

BENUTZERHANDBUCH

# Softstarter EMX4i



RIGHT FROM  
THE START

**AuCom**  
MOTOR CONTROL SPECIALISTS

# Inhalt

<b>1. Über dieses Handbuch</b> .....	<b>3</b>	5.6 Speichern/Laden über USB .....	55
1.1 Haftungsausschluss .....	3	5.7 Auto-Start/Stop.....	56
<b>2. Vorsichtsmaßnahmen</b> .....	<b>4</b>	5.8 Netzwerkadresse.....	57
2.1 Gefahr eines Stromschlags .....	5	5.9 Zustand Digital-E/A.....	58
2.2 Unerwarteter Betrieb .....	5	5.10 Zustand Analog-E/A .....	58
<b>3. Systementwurf</b> .....	<b>7</b>	5.11 Seriennummer und Nennwerte .....	59
3.1 Liste der Merkmale.....	7	5.12 Software-Versionen .....	59
3.2 Modellcode .....	8	5.13 Thermistor-Reset.....	59
3.3 Modellauswahl.....	8	5.14 Reset thermischer Modelle .....	59
3.4 Nennstrom .....	9	<b>6. Protokolle</b> .....	<b>60</b>
3.5 Abmessungen und Gewicht.....	14	6.1 Ereignisspeicher .....	60
3.6 Installation.....	16	6.2 Zähler .....	60
3.7 Zubehör.....	16	6.3 QR-Code.....	61
3.8 Hauptschütz oder Schutzschalter .....	18	<b>7. Bedienfeld und Feedback</b> .....	<b>62</b>
3.9 Externes Bypass-Schütz .....	18	7.1 Das Bedienfeld .....	62
3.10 Blindleistungskompensation .....	19	7.2 Fernbedienung.....	63
3.11 Kurzschluss-Schutzeinrichtungen.....	20	7.3 Aufhellen/Abdunkeln der Anzeige .....	63
3.12 IEC-Koordination mit Kurzschluss-Schutzeinrichtungen.....	21	7.4 Zustands-LEDs am Starter .....	64
3.13 UL-Koordination mit Kurzschluss-Schutzeinrichtungen.....	23	7.5 Anzeigen.....	65
3.14 Technische Daten.....	31	<b>8. Betrieb</b> .....	<b>67</b>
3.15 Entsorgungsanweisungen .....	33	8.1 Befehle Start, Stopp und Reset .....	67
<b>4. Installation</b> .....	<b>34</b>	8.2 Außerkraftsetzung der Befehlsquelle .....	67
4.1 Befehlsquelle .....	34	8.3 Auto-Start/Stop.....	67
4.2 Überblick über das Einrichtungsverfahren.....	34	8.4 Durchgangsleitung.....	68
4.3 Eingänge .....	35	8.5 Notbetrieb-Modus .....	69
4.4 Ausgänge.....	37	8.6 Hilfsabschaltung.....	70
4.5 Steuerspannung .....	39	8.7 Typische Regelungsverfahren .....	71
4.6 Leistungsanschlüsse.....	40	8.8 Verfahren für Softstart.....	72
4.7 Externes Bypass-Schütz .....	42	8.9 Stopp-Verfahren .....	76
4.8 Motoranschluss .....	43	8.10 Pumpenreinigung.....	80
4.9 Erdungsanschlüsse .....	46	8.11 Betrieb in Rückwärtsrichtung .....	81
4.10 Typische Installation .....	47	8.12 JOG-Betrieb.....	82
4.11 Schnellkonfiguration.....	51	8.13 Betrieb In-delta .....	83
<b>5. Einstellwerkzeuge</b> .....	<b>52</b>	8.14 Sekundärer Motorsatz .....	84
5.1 Einstellen von Datum und Uhrzeit.....	52	<b>9. Programmierbare Parameter</b> .....	<b>85</b>
5.2 Befehlsquelle .....	52	9.1 Hauptmenü.....	85
5.3 Inbetriebnahme .....	53	9.2 Ändern von Parameterwerten.....	85
5.4 Betriebssimulation.....	53	9.3 Anpassungssperre .....	85
5.5 Einstellungen laden/speichern .....	54	9.4 Parameterliste .....	86
		9.5 1 Motordetails .....	93
		9.6 2 Motor Start/Stopp -1 .....	95
		9.7 3 Motor Start/Stopp -2 .....	98

## INHALT

---

9.8	4 Auto-Start/Stopp .....	102
9.9	5 Schutzstufen .....	105
9.10	6 Schutzmaßnahme .....	108
9.11	7 Eingänge .....	113
9.12	8 Relaisausgänge .....	117
9.13	9 Analogausgang .....	119
9.14	10 Anzeige.....	121
9.15	11 Pumpenreinigung .....	124
9.16	12 Kommunikations-Karte .....	125
9.17	20 Erweitert .....	128
9.18	30 Smart-Karten-Parameter .....	130
9.19	40 Erdschluss.....	130
<b>10.</b>	<b>Problemlösung.....</b>	<b>133</b>
10.1	Reaktion auf Schutzereignisse.....	133
10.2	Meldungen bei Abschaltung.....	133
10.3	Allgemeine Fehler.....	143

# 1. Über dieses Handbuch



## WARNUNG

Kennzeichnet eine Gefahr ernsthafter oder gar tödlicher Verletzungen.



## ACHTUNG

Kennzeichnet eine Gefahr der Beschädigung von Geräten und Anlagen oder der Installation.



## HINWEIS

Bietet nützliche Informationen.

## 1.1 Haftungsausschluss

Die Beispiele und Abbildungen in diesem Handbuch dienen ausschließlich der Illustration.

Die in diesem Handbuch enthaltenen Informationen können zu jeder Zeit und ohne vorherige Ankündigung geändert werden. In keinem Fall werden Haftung oder Schuld für direkte, indirekte oder Folgeschäden übernommen, die sich aus der Verwendung oder Anwendung dieses Geräts ergeben.

AuCom kann die Richtigkeit und Vollständigkeit der übersetzten Informationen in diesem Dokument nicht garantieren. Im Streitfall ist das Originaldokument in Englisch das Referenzdokument.

© 2022 AuCom Electronics Ltd. Alle Rechte vorbehalten.

AuCom ist kontinuierlich um die Verbesserung seiner Produkte bemüht und behält sich daher das Recht vor, die Technischen Daten seiner Produkte zu jeder Zeit ohne vorherige Ankündigung zu ändern. Text, schematische Darstellungen und Bilder in diesem Dokument sind durch Copyright geschützt. Benutzer dürfen zur persönlichen Verwendung Teile des Materials kopieren, jedoch das Material für keinen anderen Zweck ohne vorherige Zustimmung von AuCom Electronics Ltd. kopieren oder verwenden. AuCom bemüht sich zu gewährleisten, dass die in diesem Dokument enthaltenen Informationen einschließlich der Abbildungen korrekt sind, übernimmt jedoch keine Gewähr für Fehler, Wegfall oder Unterschiede mit dem fertigen Erzeugnis.

# 2. Vorsichtsmaßnahmen

Vorsichtsmaßnahmen können nicht jede mögliche Ursache einer Beschädigung von Geräten und Anlagen abhandeln, es können jedoch häufige Schadensursachen verdeutlicht werden. Es liegt in der Verantwortung des Installateurs, alle in diesem Handbuch enthaltenen Anweisungen vor der Installation, dem Betrieb und der Wartung von Geräten und Anlagen zu lesen und die Elektroarbeiten fachgerecht auszuführen, einschließlich der Installation geeigneter Vorrichtungen zum Schutz von Personen. Vor dem Betrieb dieses Geräts in einer anderen Weise als in diesem Handbuch beschrieben muss der Hersteller konsultiert werden.



### HINWEIS

Am Softstarter EMX4i sind keine Servicearbeiten auszuführen, die vom Benutzer vorgenommen werden können. Servicearbeiten am Gerät dürfen ausschließlich von autorisiertem Servicepersonal vorgenommen werden. **Durch Arbeiten und Handlungen am Gerät, die von nicht autorisierten Personen vorgenommen werden, verfällt die Produktgarantie.**



### ZU IHRER SICHERHEIT

- Die Funktion STOPP des Starters trennt die Ausgänge des Starters NICHT von gefährlichen elektrischen Spannungen. Der Softstarter muss vor dem Zugang zu elektrischen Verbindungen anhand eines für diesen Zweck zugelassenen Geräts galvanisch von der Stromversorgung getrennt werden.
- Die Schutzfunktionen von Softstartern beziehen sich ausschließlich auf die Motoren. Die Sicherheit des Maschinen bedienenden Personals liegt in der Verantwortung des Benutzers.
- Der Softstarter ist eine Komponente, die für die Integration in ein elektrisches System ausgelegt ist; es liegt daher in der Verantwortung des Systementwicklers/Systembenutzers sicherzustellen, dass das System sicher und in Übereinstimmung mit den örtlich geltenden Gesetzen und Bestimmungen bezüglich der Sicherheit ausgelegt wurde.

## 2.1 Gefahr eines Stromschlags



### WARNUNG - GEFAHR EINES ELEKTRISCHEN SCHLAGS

Die an den folgenden Stellen vorhandenen elektrischen Spannungen können einen schweren oder gar tödlichen Stromschlag verursachen:

- Kabel und Anschlüsse der Wechselstromversorgung
- Kabel und Anschlüsse am Ausgang
- Vielzahl der internen Bauteile des Starters



### KURZSCHLUSS

Das Gerät ist nicht kurzschlussfest. Nach einer erheblichen Überlastung oder nach einem Kurzschluss muss das Gerät von einem autorisierten Servicetechniker gründlich überprüft werden.



### ERDUNGS- UND NEBENSTROMKREISSCHUTZ

Es liegt in der Verantwortung des Benutzers oder der Person, die das Gerät installiert, eine ordnungsgemäße Erdung und einen ordnungsgemäßen Schutz der Stromkreise entsprechend der vor Ort geltenden Gesetze und Bestimmungen zur Sicherheit von Elektroanlagen zu installieren.

## 2.2 Unerwarteter Betrieb



### WARNUNG – UNBEABSICHTIGTE STARTS

Bei einigen Installationen können ungewollte Starts eine hohe Gefahr für das Personal darstellen oder zu Schäden an den angetriebenen Maschinen führen. In derartigen Fällen wird empfohlen, die Stromzufuhr zum Softstarter über einen Isolierschalter und einen Schutzschalter (z. B. einen Leistungsschutzschalter) zu führen, die über ein externes Sicherheitssystem (z. B. Not-Aus, Fehlerstromerkennung) angesteuert werden.



### WARNUNG – STARTER KANN UNBEABSICHTIGT STARTEN ODER STOPPEN

Der EMX4i reagiert auf Steuerbefehle verschiedenster Quellen und kann unerwartet einen Start- oder Stoppvorgang ausführen. Trennen Sie den Softstarter immer erst von der Netzspannung, bevor Sie mit dem Starter oder der Last hantieren.



### **WARNUNG – VOR DEM HANTIEREN MIT STARTER ODER LAST NETZSPANNUNG TRENNEN**

Der Softstarter verfügt über integrierte Schutzmechanismen, die im Fehlerfall eine Abschaltung des Starters auslösen und dadurch den Motor stoppen können. Eine Abschaltung des Motors kann auch durch Spannungsschwankungen, Spannungsausfall und Blockieren des Motors ausgelöst werden.

Der Motor kann nach Beseitigung der Ursache für die Abschaltung unerwartet selbsttätig wieder anlaufen. Das stellt eine Unfallgefahr dar. Trennen Sie den Softstarter immer erst von der Netzspannung, bevor Sie mit dem Starter oder der Last hantieren.



### **ACHTUNG – MECHANISCHE SCHÄDEN DURCH UNBEABSICHTIGTEN NEUSTART**

Es besteht die Möglichkeit, dass der Motor nach Beseitigung der Ursache für die Abschaltung selbsttätig wieder anläuft. Dies kann bei bestimmten Maschinen oder Installationen zu Beschädigungen führen. In solchen Fällen müssen unbedingt geeignete Maßnahmen gegen ein ungewolltes Wiederanlaufen von Motoren nach einem ungeplanten Stopp getroffen werden.

## 3. Systementwurf

### 3.1 Liste der Merkmale

#### Problemloses Einrichten

- Konfigurationsprofile für übliche Anwendungen
- Anschlüsse für Verbrauchsmessung und Eingänge/Ausgänge im Gerät integriert

#### Intuitive Benutzerschnittstelle

- Menüs und Anzeigen in mehreren Sprachen
- Aussagekräftige Bezeichnungen der Optionen und Meldungen
- Echtzeit-Diagramme zum Betriebsverhalten

#### Energiesparend

- IE3-kompatibel
- In Betrieb Wirkungsgrad von 99 %
- Softstart-Technik vermeidet Störungen durch Oberschwingungen

#### Umfangreiches Sortiment an Modellen

- 24 A~1250 A (Nenn)
- 200~525 VAC
- 380~690 VAC
- Typen mit internem Bypass, externem Bypass oder für Dauerbetrieb
- Anschluss In-line oder In-delta

#### Umfangreiche Optionen für Ein- und Ausgänge

- Eingänge für Fernbedienung (2 x feste Belegung, 2 x programmierbar)
- Relaisausgänge (2 x feste Belegung, 2 x programmierbar)
- Analogausgang

#### Vielseitige Optionen für Start und Stopp

- Start/Stop nach Zeitplan
- Adaptive Regelung
- Konstantstrom
- Stromrampe
- Pumpenreinigung
- Softstopp durch Spannungsabfall in einer vorgegebenen Zeit
- Freilaufstopp
- DC-Bremse
- Soft-Bremse
- Einrichtungsgeschwindigkeit mit Vor- und Rückwärtslauf

#### Anpassbarer Schutz

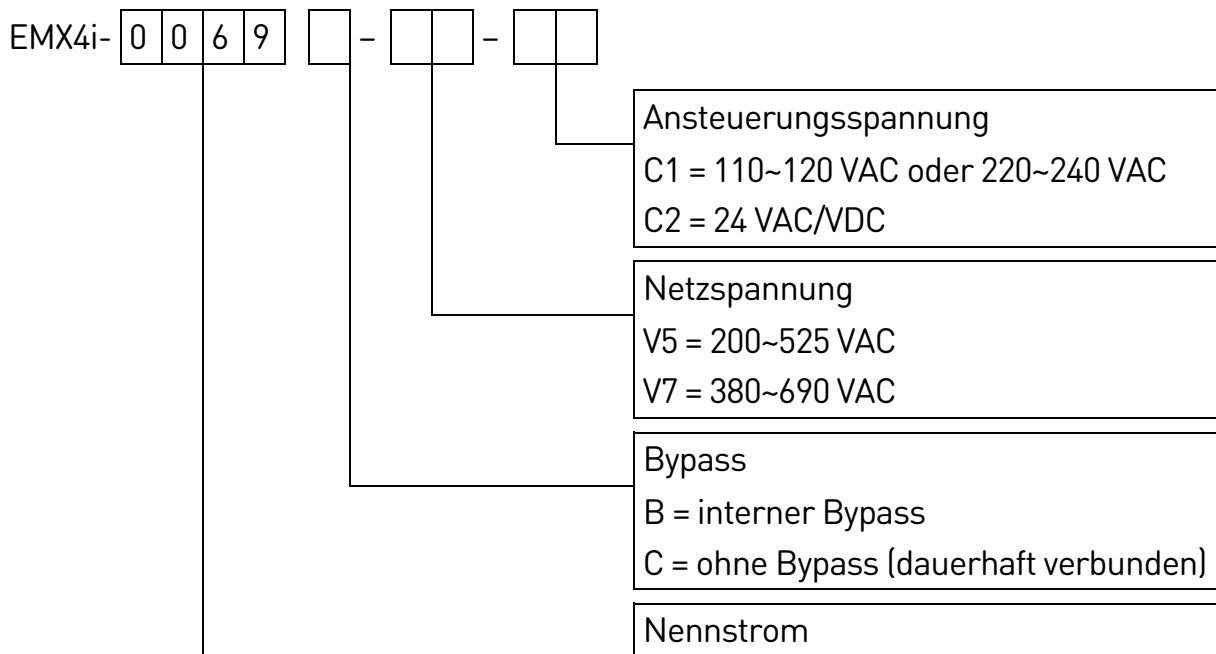
- Motorüberlastung
- Überstartzeit
- Unterstrom/Überstrom
- *Unterleistung/Überleistung*
- Unterspannung/Überspannung
- Stromunsymmetrie
- Eingangsabschaltung
- Motor-Thermistor

#### Optionale Einsteckkarten und Funktionen zur Erweiterung der Nutzungen

- Smart-Karten
- Optionen für die Kommunikation: DeviceNet, Ethernet/IP, Modbus RTU, Modbus TCP, Profibus, Profinet
- Erdschluss-Schutz



### 3.2 Modellcode



### 3.3 Modellauswahl

#### Bemessen des Starters

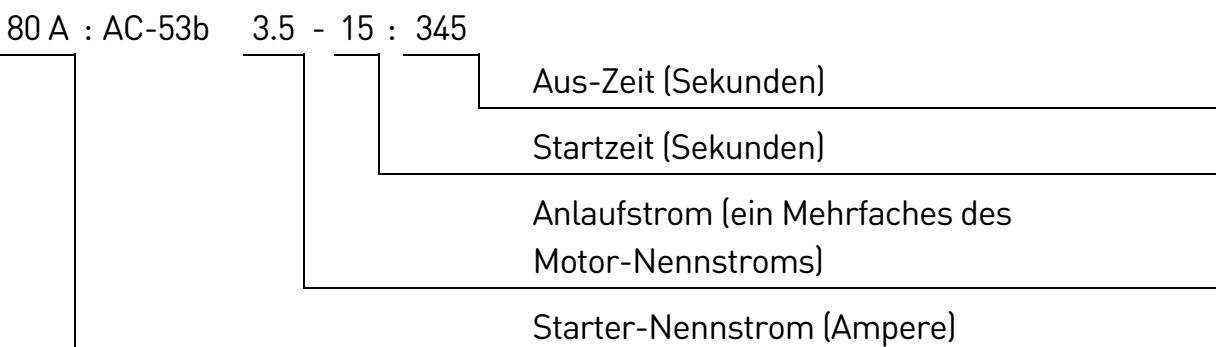
Der Softstarter muss korrekt auf Motor und Anwendung bemessen werden.

Wählen Sie einen Softstarter mit einem Nennstrom aus, der mindestens so hoch wie der Nennstrom des Motors (siehe Typenschild) ist.

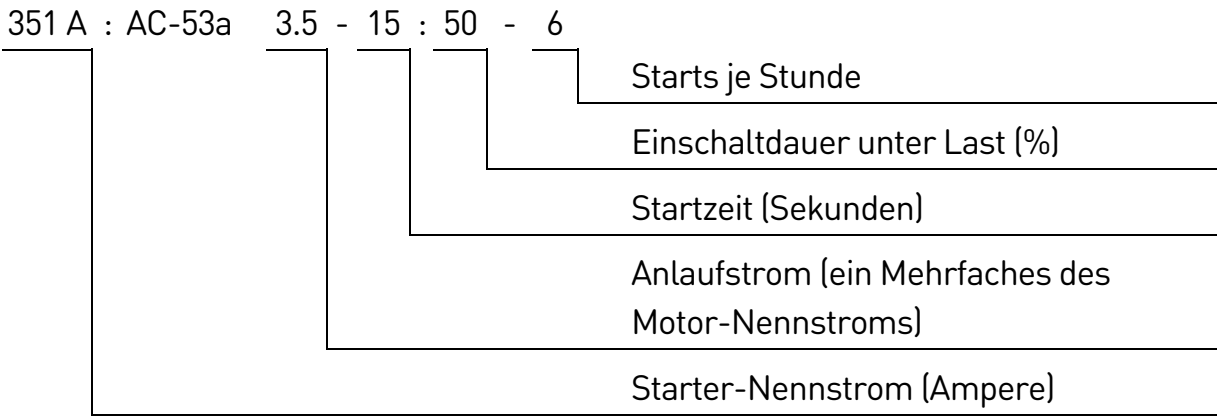
Der Nennstrom des Softstarters legt die maximale Größe des Motors fest, für den der Softstarter genutzt werden kann. Die Auslegung des Softstarters sind von der Anzahl der Starts je Stunde, der Dauer des Startvorgangs, der Stromstärke beim Startvorgang und der Dauer des ausgeschalteten Zustands zwischen den Starts (Zeitspanne, in der kein Strom durch den Softstarter fließt) abhängig.

Die Angaben zum Nennstrom des Softstarters gelten nur dann, wenn der Softstarter unter den in der Betriebsvorschrift AC53 angegebenen Bedingungen betrieben wird. Unter vom im Handbuch abweichenden Bedingungen sind die Stromwerte möglicherweise anders.

#### AC53b-Format (Nennstrom mit Bypass)



### AC53a-Format (Nennstrom ohne Bypass)



### 3.4 Nennstrom

Die Nennwerte für Betriebsbedingungen, die nicht in dieser Nennwertaufstellung aufgeführt sind, erfahren Sie von Ihrem Lieferanten.

#### IEC-Nennwerte

Alle Nennwerte gelten für eine Höhe von 1.000 Metern N.N. und eine Umgebungstemperatur von 40 °C.

- In-line-Installation, mit Bypass**

	3.0-10:350	3.5-15:345	4.0-10:350	4.0-20:340	5.0-5:355
EMX4i-0024B	24	20	19	16	16
EMX4i-0042B	42	34	34	27	31
EMX4i-0052B	52	41	39	34	34
	3.0-10:590	3.5-15:585	4.0-10:590	4.0-20:580	5.0-5:595
EMX4i-0064B	64	62	60	50	53
EMX4i-0069B	69	69	69	62	64
EMX4i-0105B	105	86	84	68	76
EMX4i-0115B	115	107	104	86	95
EMX4i-0135B	135	129	126	103	115
EMX4i-0184B	184	143	139	115	127
EMX4i-0200B	200	170	165	138	150
EMX4i-0229B	229	194	187	157	170
EMX4i-0250B	250	244	230	200	202
EMX4i-0352B	352	285	277	234	257
EMX4i-0397B	397	322	311	262	288
EMX4i-0410B	410	410	410	379	400
EMX4i-0550B	550	526	505	427	462
EMX4i-0580B	580	578	554	469	507

## SYSTEMENTWURF

	3.0-10:590	3.5-15:585	4.0-10:590	4.0-20:580	5.0-5:595
EMX4i-0835B	835	654	630	535	592
EMX4i-0940B	940	736	708	603	663
EMX4i-1070B	1070	950	905	785	834
EMX4i-1230B	1230	1154	1090	959	989
EMX4i-1250B	1250	1250	1250	1155	1250
EMX4i-0190C					
EMX4i-0260C					
EMX4i-0341C		Nur für Dauerbetrieb geeignet			
EMX4i-0404C					
EMX4i-0474C					
EMX4i-0735C	835	732	716	593	695
EMX4i-0830C	940	822	803	667	776
EMX4i-1025C	1210	1067	1033	874	982
EMX4i-1170C	1430	1307	1252	1076	1170
EMX4i-1220C	1620	1620	1616	1309	1620



### HINWEIS

Die Modelle EMX4i-0735C bis EMX4i-1220C müssen mit einem externen Bypass-Schutz installiert werden, um die angegebenen Nennströme mit Bypass zu erreichen.

- **In-line-Installation, ohne Bypass**

	3.0-10:50-6	3.5-15:50-6	4.0-10:590	4.0-20:50-6	5.0-5:50-6
EMX4i-0190C	190	160	151	144	133
EMX4i-0260C	260	215	205	180	192
EMX4i-0341C	341	275	266	230	252
EMX4i-0404C	404	343	322	296	291
EMX4i-0474C	474	448	457	418	470
EMX4i-0735C	735	590	572	492	542
EMX4i-0830C	830	667	645	557	609
EMX4i-1025C	1025	839	805	710	751
EMX4i-1170C	1170	979	934	838	862
EMX4i-1220C	1220	1134	1109	964	1075

- **In-delta-Installation, mit Bypass**

	3.0-10:350	3.5-15:345	4.0-10:350	4.0-20:340	5.0-5:355
EMX4i-0024B	36	30	29	24	24
EMX4i-0042B	63	51	51	41	47
EMX4i-0052B	78	62	59	51	51
	3.0-10:590	3.5-15:585	4.0-10:590	4.0-20:580	5.0-5:595
EMX4i-0064B	96	93	90	75	80
EMX4i-0069B	104	104	104	93	96
EMX4i-0105B	158	129	126	102	114
EMX4i-0115B	173	161	156	129	143
EMX4i-0135B	203	194	189	155	173
EMX4i-0184B	276	215	209	173	191
EMX4i-0200B	300	255	248	207	225
EMX4i-0229B	344	291	281	236	255
EMX4i-0250B	375	366	345	300	303
EMX4i-0352B	528	428	415	351	386
EMX4i-0397B	596	484	466	393	433
EMX4i-0410B	615	615	615	568	600
EMX4i-0550B	825	789	758	640	694
EMX4i-0580B	870	868	832	704	760
EMX4i-0835B	1253	981	945	803	888
EMX4i-0940B	1410	1104	1062	905	995
EMX4i-1070B	1605	1425	1358	1178	1251
EMX4i-1230B	1845	1731	1635	1439	1484
EMX4i-1250B	1875	1875	1875	1733	1875
EMX4i-0190C					
EMX4i-0260C					
EMX4i-0341C		Nur für Dauerbetrieb geeignet			
EMX4i-0404C					
EMX4i-0474C					
EMX4i-0735C	1253	1098	1074	890	1043
EMX4i-0830C	1410	1233	1205	1001	1164
EMX4i-1025C	1815	1601	1550	1311	1473
EMX4i-1170C	2145	1961	1878	1614	1755
EMX4i-1220C	2430	2430	2424	1964	2430



## HINWEIS

Die Modelle EMX4i-0735C bis EMX4i-1220C müssen mit einem externen Bypass-Schutz installiert werden, um die angegebenen Nennströme mit Bypass zu erreichen.

- In-delta-Installation, ohne Bypass**

	3.0-10:50-6	3.5-15:50-6	4.0-10:50-6	4.0-20:50-6	5.0-5:50-6
EMX4i-0190C	285	240	227	216	200
EMX4i-0260C	390	323	306	270	288
EMX4i-0341C	512	413	399	345	378
EMX4i-0404C	606	515	483	444	437
EMX4i-0474C	711	672	686	627	705
EMX4i-0735C	1103	885	858	738	813
EMX4i-0830C	1245	1001	968	836	914
EMX4i-1025C	1538	1259	1208	1065	1127
EMX4i-1170C	1755	1469	1401	1257	1293
EMX4i-1220C	1830	1701	1664	1446	1613

## NEMA-Motor-Nennwerte

Alle Nennwerte gelten für eine Höhe von 1.000 Metern N.N. und eine Umgebungstemperatur von 50 °C.

- In-line-Installation, mit Bypass**

	Normal 350%, 30 s, 4 Starts pro Stunde				Schwer 450%, 30 s, 4 Starts pro Stunde			
	A	HP @240 VAC	HP @480 VAC	HP @600 VAC	A	HP @240 VAC	HP @480 VAC	HP @600 VAC
	EMX4i-0024B	17	5	10	15	14	3	10
EMX4i-0042B	28	10	20	25	22	7,5	15	20
EMX4i-0052B	35	10	25	30	28	10	20	25
EMX4i-0064B	52	15	40	40	40	10	25	30
EMX4i-0069B	59	20	40	50	46	15	30	40
EMX4i-0105B	77	25	60	60	52	15	40	50
EMX4i-0115B	81	30	60	75	65	20	50	60
EMX4i-0135B	99	30	75	100	77	25	60	75
EMX4i-0184B	124	40	100	100	96	30	75	75
EMX4i-0200B	131	50	100	125	104	40	75	100
EMX4i-0229B	156	60	125	150	124	40	100	100

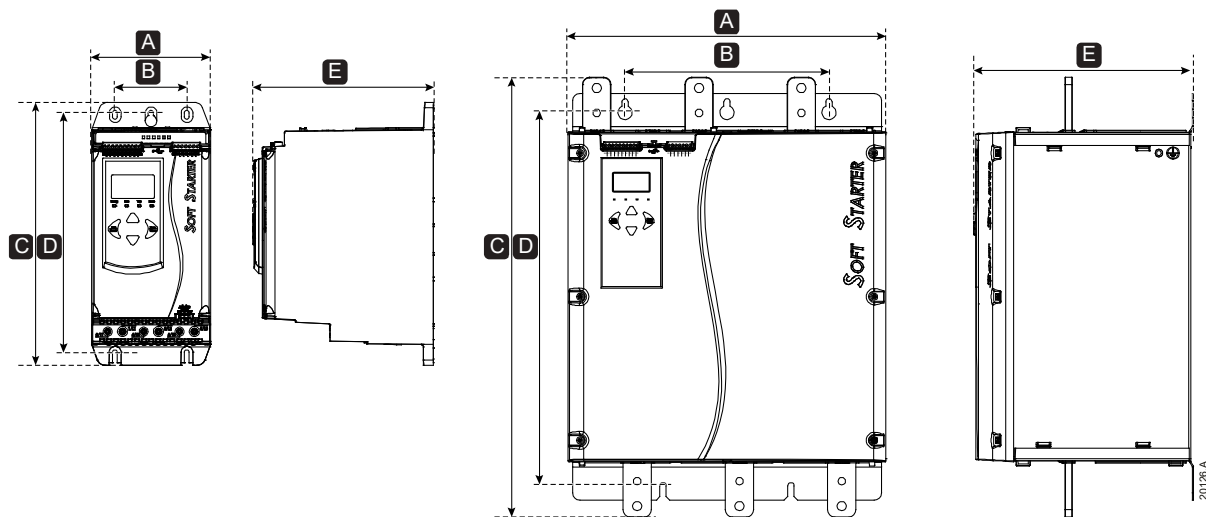
	Normal 350%, 30 s, 4 Starts pro Stunde				Schwer 450%, 30 s, 4 Starts pro Stunde			
	A	HP @240 VAC	HP @480 VAC	HP @600 VAC	A	HP @240 VAC	HP @480 VAC	HP @600 VAC
	EMX4i-0250B	195	75	150	200	156	60	125
EMX4i-0352B	240	75	200	200	180	60	150	150
EMX4i-0397B	261	100	200	250	203	75	150	200
EMX4i-0410B	377	150	300	350	302	100	250	300
EMX4i-0550B	414	150	350	450	321	125	250	300
EMX4i-0580B	477	200	400	500	361	150	300	350
EMX4i-0835B	515	200	450	500	414	150	350	450
EMX4i-0940B	590	200	500	600	480	200	400	500
EMX4i-1070B	797	300	600	800	620	250	500	600
EMX4i-1230B	985	400	800	1000	768	300	600	800
EMX4i-1250B	1180	500	900	1200	904	350	700	900
EMX4i-0190C								
EMX4i-0260C								
EMX4i-0341C								
EMX4i-0404C								
EMX4i-0474C								
EMX4i-0735C	551	200	450	500	429	150	350	450
EMX4i-0830C	634	250	500	600	493	200	400	500
EMX4i-1025C	882	350	700	900	686	250	500	700
EMX4i-1170C	1100	450	900	1100	864	350	700	900
EMX4i-1220C	1320	500	1100	1300	1030	450	800	1000

Nur für Dauerbetrieb geeignet

• **In-line-Installation, ohne Bypass**

	Normal 350%, 30 s, 4 Starts pro Stunde			Schwer 450%, 30 s, 4 Starts pro Stunde				
	A	HP Ø240 VAC	HP Ø480 VAC	HP Ø600 VAC	A	HP Ø240 VAC	HP Ø480 VAC	HP Ø600 VAC
EMX4i-0190C	146	50	100	150	118	40	75	100
EMX4i-0260C	176	60	125	150	143	50	100	150
EMX4i-0341C	233	75	150	200	185	60	150	150
EMX4i-0404C	306	100	250	300	246	75	200	250
EMX4i-0474C	354	125	250	350	335	125	250	350
EMX4i-0735C	480	200	400	500	382	150	300	400
EMX4i-0830C	576	200	450	600	431	150	350	450
EMX4i-1025C	722	300	600	700	590	200	500	600
EMX4i-1170C	864	350	700	900	722	300	600	700
EMX4i-1220C	966	400	800	1000	784	300	600	800

**3.5 Abmessungen und Gewicht**

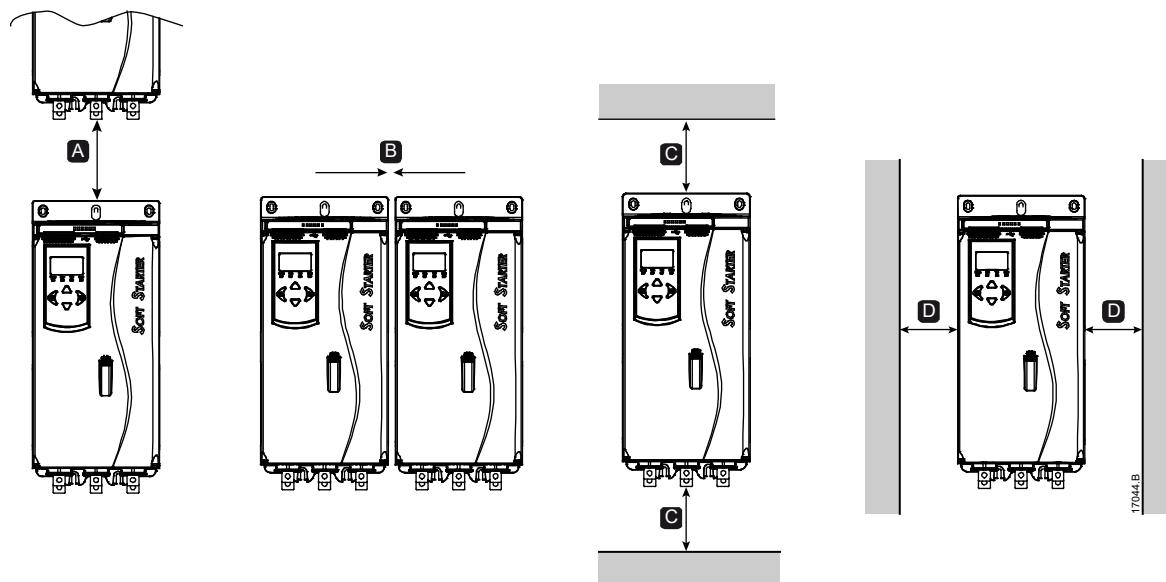


	Breite mm (Zoll)		Höhe mm (Zoll)		Tiefe mm (Zoll)	Gewicht kg (lb)
	A	B	C	D	E	
EMX4i-0024B						4,8
EMX4i-0042B						(10,7)
EMX4i-0052B						4,9
EMX4i-0064B	152	92	336	307	233	(10,9)
EMX4i-0069B	(6,0)	(3,6)	(13,2)	(12,1)	(9,2)	
EMX4i-0105B						5,5
EMX4i-0115B						(12,1)
EMX4i-0135B						

	Breite mm (Zoll)		Höhe mm (Zoll)		Tiefe mm (Zoll)	Gewicht kg (lb)
	A	B	C	D	E	
	EMX4i-0184B					
EMX4i-0200B	216	180	495	450	245	12,7
EMX4i-0229B	(8,5)	(7,1)	(19,5)	(17,7)	(9,6)	(28,0)
EMX4i-0250B						
EMX4i-0352B						15,5
EMX4i-0397B	216	180	523	450	245	(34,2)
EMX4i-0410B	(8,5)	(7,1)	(20,6)	(17,7)	(9,6)	
EMX4i-0550B						19,0
EMX4i-0580B						(41,9)
EMX4i-0835B						51,0
EMX4i-0940B	447	287	618	525	310	(112,4)
EMX4i-1070B	(17,6)	(11,3)	(24,3)	(20,7)	(12,3)	62,0 (136,7)
EMX4i-1230B						63,0 (138,9)
EMX4i-1250B						65,0 (143,3)
EMX4i-0190C			495			12,2
EMX4i-0260C	216	180	(19,5)	450	245	(26,9)
EMX4i-0341C	(17,6)	(11,3)	523	(17,7)	(12,3)	12,8
EMX4i-0404C			(20,6)			(28,2)
EMX4i-0474C						16,0 (35,3)
EMX4i-0735C						47,0
EMX4i-0830C	447	287	618	525	310	(103,6)
EMX4i-1025C	(17,6)	(11,3)	(24,3)	(20,7)	(12,3)	58,0 (127,9)
EMX4i-1170C						59,0 (130,1)
EMX4i-1220C						61,0 (134,5)



### 3.6 Installation



Zwischen Softstartern		Massive Flächen	
A	B	C	D
> 100 mm (3,9 Zoll)	> 10 mm (0,4 Zoll)	> 100 mm (3,9 Zoll)	> 10 mm (0,4 Zoll)

### 3.7 Zubehör

#### Erweiterungskarten

Für Anwendungen, bei denen zusätzliche Eingänge und Ausgänge oder zusätzliche Funktionen erforderlich sind, stehen Erweiterungskarten für den EMX4i zur Verfügung. In einen EMX4i kann maximal 1 Erweiterungskarte installiert werden.

- **Smart-Karte für Pumpenanwendungen**

Die Smart-Karte ist für die Integration in Pumpenanwendungen vorgesehen und stellt die folgenden zusätzlichen Ein- und Ausgänge zur Verfügung:

- 3 x Digitaleingänge
- 3 x Messwandlereingänge 4–20 mA
- 1 x PT100-Eingang
- 1 x USB-B-Anschluss
- Anschluss für Fernbedienung

- **Erweiterungskarten für Kommunikation**

Der EMX4i kann über problemlos zu installierende Kommunikations-Erweiterungskarten über Netzwerke kommunizieren. Jede dieser Kommunikationskarten verfügt über einen Anschluss für eine Fernbedienung.

Verfügbare Protokolle:

DeviceNet, Ethernet/IP, Modbus RTU, Modbus TCP, Profibus, Profinet.

---

### • Erdschluss-Schutz

Der EMX4i kann Erdströme und Abschaltungen erkennen, bevor das Gerät beschädigt wird.

Für die Nutzung als Erdschluss-Schutz ist ein Stromwandler mit einem Umwandlungsverhältnis von 1000:1 oder 2000:1 erforderlich (nicht inbegriffen). Der Stromwandler sollte für 1 VA oder 5 VA ausgelegt sein. Der Erdschluss-Schutz ist als Option bei bestimmten Versionen der Modbus RTU-, Modbus TCP-, Ethernet/IP- und Profinet-Erweiterungskarten verfügbar.

### Fernbedienung

An den EMX4i kann eine Fernbedienung angeschlossen werden. Die Fernbedienung selbst kann in einem Abstand von bis zu 3 Metern vom Softstarter installiert werden. Jede Erweiterungskarte verfügt über einen Bedienfeldanschluss, oder es steht eine spezielle Bedienfeld-Anschlusskarte zur Verfügung.

### Fingerschutz

Aus Sicherheitsgründen kann ein Berührungsschutz vorgeschrieben sein. Der Berührungsschutz kann über den Softstarter-Klemmen angebracht werden, um eine ungewollte Berührung von stromführenden Klemmen zu verhindern. Bei Verwendung mit Kabeln mit einem Durchmesser von mindestens 22 mm erreicht der Berührungsschutz die Schutzklasse IP20.

Berührungsschützer sind für die Modelle EMX4i-0184B bis EMX4i-1250B verfügbar.

Alle Klemmen müssen mit Berührungsschützern geschützt werden, auch wenn kein Kabel angeschlossen ist. Unterstützung bei der Auswahl der richtigen Berührungsschützer erhalten Sie von Ihrem Lieferanten.

### Starter-Management-Software

Mithilfe der PC-Software können Softstarter in Echtzeit oder offline verwaltet werden.

- Für ein Echtzeit-Management in einem Netzwerk aus bis zu 254 Startern muss die Software über eine Verbindung zu einer Modbus TCP-Karte oder einer Modbus RTU-Karte verfügen. Mit der Software kann der Starter im Netzwerk überwacht, angesteuert und programmiert werden.
- Mithilfe der Software kann der Starter über den USB-Anschluss der Smart-Karte für Pumpenanwendungen programmiert werden.
- Beim Offline-Management kann eine mithilfe der Software erzeugte Datei über den USB-Anschluss in den Starter geladen werden.

### 3.8 Hauptschütz oder Schutzschalter

Ein Hauptschütz oder Schutzschalter sollte zusammen mit dem Softstarter installiert werden.

- Es wird empfohlen, den sich im Stopp-Zustand befindenden Softstarter durch ein Hauptschütz vor Störspannungen aus dem Netz zu schützen. Wählen Sie ein Schütz mit einem AC3-Wert größer oder gleich dem Nennstrom des angeschlossenen Motors aus.
- Verwenden Sie einen Schutzschalter mit Nebenwiderstand, um den Motorstromkreis im Falle einer Abschaltung des Softstarters zu isolieren. Der Nebenwiderstandsmechanismus muss über die Versorgungsseite des Schutzschalters oder von einer separaten Steuerspannung mit Energie versorgt werden.

Steuern Sie das Hauptschütz anhand des Ausgangs für das Hauptschütz (33, 34) an.



#### WARNUNG

Wenn der EMX4i in In-delta-Schaltung angeschlossen wird, muss immer ein Hauptschütz oder ein Schutzschalter mit Fremdauslösung installiert werden

### 3.9 Externes Bypass-Schütz

Die Modelle EMX4i-0735C bis EMX4i-1220C können mit einem externen Bypass-Schütz installiert werden. Die Installation eines Bypasses erhöht den maximalen Nennstrom des Softstarters und ermöglicht einen Direktstart (Nennspannungsstart) des Motors, wenn der Softstarter beschädigt ist.

- Nach dem Anlauf sind während des Betriebs externe Bypass-Schütze mit AC1-Schaltleistung zu verwenden.
- Für einen vollständigen Softstarter-Bypass (Direktstart bei beschädigtem Softstarter) sind externe Bypass-Schütze mit AC3-Schaltleistung zu verwenden.



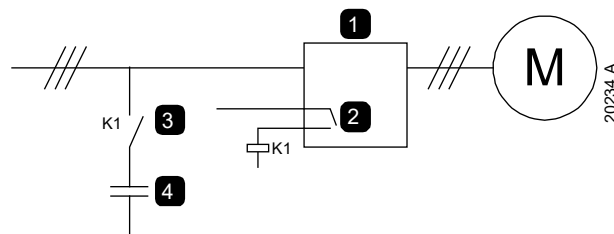
#### ACHTUNG

Die Modelle EMX4i-0190C bis EMX4i-0474C sind nicht für die Installation mit einem externen Bypass-Schütz geeignet.

### 3.10 Blindleistungskompensation

Bei Nutzung einer Blindleistungskompensation sollten die Kondensatoren durch einen gesonderten Schütz geschaltet werden.

Wenn der EMX4i für die Steuerung der Blindleistungskompensation genutzt werden soll, schließen Sie das BLK-Schütz an ein auf „Lauf“ eingestelltes programmierbares Relais an. Nachdem der Motor seine volle Drehzahl erreicht hat, schließt das Relais, und die Blindleistungskompensation wird zugeschaltet. Verwenden Sie den Relaisausgang des Softstarters nicht, um direkt eine Blindleistungskompensation zu schalten.



1	Softstarter
2	Programmierbarer Ausgang (Einstellung = Lauf)
3	Blindleistungskompensationsschütz
4	Blindleistungskompensation



#### ACHTUNG

Kondensatoren für Blindleistungskompensation müssen auf der Stromzufuhrseite des Softstarters installiert werden. Beim Anschließen von Kondensatoren für die Blindleistungskompensation an der Ausgangsseite des Softstarters wird der Softstarter beschädigt.

### 3.11 Kurzschluss-Schutzeinrichtungen

Zum Schutz von Softstarter und Installation können Sicherungen installiert werden.

#### Koordination Typ 1

Eine Koordination Typ 1 fordert, dass eine Störung durch einen Kurzschluss an der Ausgangsseite des Softstarters ohne Gefahr von Personenschäden bewältigt werden muss. Es ist nicht notwendig, dass der Softstarter nach dem Beheben der Störung noch funktionstüchtig ist.

Für eine Koordination Typ 1 (gemäß Norm IEC 60947-4-2) können Sicherungen mit hohem Abschaltvermögen (wie z. B. Sicherungen „Ferraz/Mersen AJT“) verwendet werden.

#### Koordination Typ 2

Eine Koordination Typ 2 fordert, dass eine Störung durch einen Kurzschluss an der Ausgangsseite des Softstarters ohne Gefahr von Personenschäden oder Beschädigung des Softstarters bewältigt werden muss.

Für einen Stromkreisschutz Typ 2 werden zusätzlich zu Sicherungen mit hohem Abschaltvermögen oder gekapselten Leistungsschaltern für den Schutz des Motorstromkreises Halbleitersicherungen installiert.



#### ACHTUNG

DC-Bremse: Eine hohe Bremsdrehmomenteinstellung kann zu Spitzenströmen bis zum Fallen des Überlastschutzes führen, während der Motor gestoppt wird. Stellen Sie sicher, dass die installierten Schutzsicherungen im Nebenstromkreis des Motors entsprechend ausgewählt wurden.



#### ACHTUNG

Der integrierte Kurzschlussschutz durch Halbleitersicherungen bietet keinen Schutz für den Stromkreis. Der Schutz des Stromkreises muss entsprechend den örtlich geltenden Gesetzen und Bestimmungen realisiert werden.

### 3.12 IEC-Koordination mit Kurzschluss-Schutzeinrichtungen

HRC-Sicherungs-codes, die mit OFAA beginnen, beziehen sich auf ABB-Sicherungen. Alle anderen Sicherungs-codes beziehen sich auf Busmann-Sicherungen.

#### Modelle EMX4i-0024B ~ EMX4i-0580B

Bei der Auswahl dieser Sicherungen wurde von einem Anlaufstrom von 300 % des Nennstroms über 10 Sekunden ausgegangen.

Modell	Nennstrom (A) 300%, 10 s	Thyristor I <sup>2t</sup> (A <sup>2s</sup> )	Koordinierung Typ 1 480 VAC, 65 kA	Koordinierung Typ 2 690 VAC, 65 kA
EMX4i-0024B	24	1150	40NHG000B	170M3010
EMX4i-0042B	42	7200	63NHG000B	170M3013
EMX4i-0052B	52		80NHG000B	
EMX4i-0064B	64	15000	100NHG000B	170M3014
EMX4i-0069B	69			
EMX4i-0105B	105	80000	160NHG000B	170M3015
EMX4i-0115B	115			
EMX4i-0135B	135	125000		170M3016
EMX4i-0184B	184	320000	250NHG2B	170M3020
EMX4i-0200B	200			
EMX4i-0229B	229		315NHG2B	
EMX4i-0250B	250			170M3021
EMX4i-0352B	352	202000	355NHG2B	170M6009
EMX4i-0397B	397		400NHG2B	
EMX4i-0410B	410	320000	425NHG2B	170M6010
EMX4i-0550B	550	781000	630NHG3B	170M6012
EMX4i-0580B	580			

**Modelle EMX4i-0835B bis EMX4i-1250B/EMX4i-0735C bis EMX4i-1220C, Installation mit Bypass**

Bei der Auswahl dieser Sicherungen wurde von einem Anlaufstrom von 350 % des Nennstroms über 30 Sekunden ausgegangen.

	Nennstrom (A) 350%, 30 s	Thyristor I <sup>2t</sup> (A <sup>2s</sup> )	Koordinierung Typ 1 500 VAC, 100 kA	Koordinierung Typ 2 690 VAC, 100 kA
EMX4i-0835B	565		1000NHG4G	170M6016
EMX4i-0940B	638	2530000		170M6017
EMX4i-1070B	854		1200NHG4G	Nicht
EMX4i-1230B	1055	3920000		verfügbar
EMX4i-1250B	1249	7220000	OFAA5GG1250	170M6019
EMX4i-0735C	621		1000NHG4G	170M6016
EMX4i-0830C	699	2530000		170M6017
EMX4i-1025C	945		OFAA5GG1250	Nicht
EMX4i-1170C	1178	3920000		verfügbar
EMX4i-1220C	1403	7220000	OFAA5GG1600	170M6021 (bei 500 VAC)

**Modelle EMX4i-0190C bis EMX4i-1220C, dauerhaft verbunden**

Bei der Auswahl dieser Sicherungen wurde von einem Anlaufstrom von 350 % des Nennstroms über 30 Sekunden ausgegangen.

	Nennstrom (A) 350%, 30 s	Thyristor I <sup>2t</sup> (A <sup>2s</sup> )	Koordinierung Typ 1 500 VAC, 100 kA	Koordinierung Typ 2 690 VAC, 100 kA
EMX4i-0190C	190	320000	250NHG2B	170M3020
EMX4i-0260C	260		315NHG2B	170M3021
EMX4i-0341C	341	202000	355NHG2B	170M6009
EMX4i-0404C	404	320000	425NHG2B	170M6010
EMX4i-0474C	474	781000	630NHG3B	170M6011
EMX4i-0735C	735		1000NHG4G	170M6016
EMX4i-0830C	830	2530000		170M6017
EMX4i-1025C	1025		1200NHG4G	170M6017
EMX4i-1170C	1170	3920000		Nicht verfügbar
EMX4i-1220C	1220	7220000	OFAA5GG1250	170M6019

### 3.13 UL-Koordination mit Kurzschluss-Schutzeinrichtungen

Als UL-zugelassen gekennzeichnete Modelle wurden mit den in den Tabellen unten aufgeführten Geräten für Kurzschluss-Schutz und Überstromschutz getestet.

#### Normaler Kurzschluss-Fehlerstrom

- Modelle EMX4i-0024B ~ EMX4i-0580B

Geeignet für Stromkreise, die keine Ströme über dem angegebenen Fehlerstrom abgeben können. Maximal 600 VAC, wenn abgesichert durch UL-zugelassene Sicherungen oder Schutzschalter, die entsprechend NEC bemessen wurden.

Modell	Nennstrom (A) 300%, 10 s	Schaltbarer Kurzschlussstrom über 3 Zyklen @600 VAC
EMX4i-0024B	24	5 kA
EMX4i-0042B	42	
EMX4i-0052B	52	
EMX4i-0064B	64	
EMX4i-0069B	69	10 kA
EMX4i-0105B	105	
EMX4i-0115B	120	
EMX4i-0135B	135	
EMX4i-0184B	184	18 kA
EMX4i-0200B	200	
EMX4i-0229B	229	
EMX4i-0250B	250	
EMX4i-0352B	352	30 kA
EMX4i-0397B	397	
EMX4i-0410B	410	
EMX4i-0550B	550	
EMX4i-0580B	580	



- **Modelle EMX4i-0835B ~ EMX4i-1250B & EMX4i-0735C ~ EMX4i-1220C**

Geeignet für Stromkreise, die keine Ströme über dem angegebenen Fehlerstrom abgeben können, wenn abgesichert durch den angegebenen Schutzschalter oder durch eine Klasse-L-Sicherung gemäß NEC.

Bei der Auswahl dieser Schutzvorrichtungen wurde von einem Anlaufstrom von 350 % des Nennstroms über 30 Sekunden ausgegangen.

Modell	Nennstrom (A) 350%, 30 s	@480 VAC oder 600 VAC		@480 VAC
		Nennfehlerstrom	Absicherung (A, max.) Klasse L	Schutzschalter (A, max.)
EMX4i-0835B	565			
EMX4i-0940B	638	42 kA	1350	1200 A
EMX4i-1070B	854			
EMX4i-1230B	1055			1200 A
EMX4i-1250B	1249	85 kA	2500	1600 A
EMX4i-0735C	621			
EMX4i-0830C	699	42 kA	1350	1200 A
EMX4i-1025C	945			
EMX4i-1170C	1178			1200 A
EMX4i-1220C	1403	85 kA	2500	1600 A

### Hoher Kurzschluss-Fehlerstrom

- Schutzschalter, deren Modellcodes mit 3VA/CPD/HMD/HND/HPD beginnen, wurden von Siemens gefertigt.
- Schutzschalter, deren Modellcodes mit HFD/HJD/HKD/HLD beginnen, wurden von Eaton gefertigt.
- Schutzschalter, deren Modellcodes mit SELA/SFLA/SGLA beginnen, wurden von GE gefertigt.
- Schutzschalter, deren Modellcodes mit UTS beginnen, wurden von LS Electric oder Benshaw gefertigt.

• Modelle EMX4i-0024B ~ EMX4i-0580B

Geeignet für Stromkreise, die keine Ströme über dem angegebenen Fehlerstrom abgeben können, wenn abgesichert durch den angegebenen Schutzschalter oder durch Sicherungen der angegebenen Klasse und Leistung.

Bei der Auswahl dieser Schutzvorrichtungen wurde von einem Anlaufstrom von 300 % des Nennstroms über 10 Sekunden ausgegangen.

Modell	Nennstrom (A) 300%, 10 s	Ø480 VAC		
		Fehlerstrom 65 kA		
		Schutzschalter (Nennwerte, A)	Absicherung (A, max.)	Sicherungs- klasse
EMX4i-0024B	24	HFD3030 (30 A)	30	
		SELA36AT0060 (60 A)		
		UTS150H-xxU-040 (40 A)		
		3VA*140-6****-**** (40A)		
EMX4i-0042B	42	HFD3050 (50 A)	50	
		SELA36AT0060 (60 A)		
		UTS150H-xxU-050 (50 A)		
		3VA*140-6****-**** (60A)		
EMX4i-0052B	52	HFD3060 (60 A)	60	Beliebig (J, T, K-1, RK1, RK5)
		SELA36AT0060 (60 A)		
		UTS150H-xxU-060 (60 A)		
		3VA*140-6****-**** (70A)		
EMX4i-0064B	64	HFD3100 (100 A)	80	
		SELA36AT0150 (150 A)		
		UTS150H-xxU-100 (100 A)		
		3VA*140-6****-**** (100 A)		
EMX4i-0069B	69	HFD3100 (100 A)	80	
		SELA36AT0150 (150 A)		
		UTS150H-xxU-100 (100 A)		
		3VA*140-6****-**** (100 A)		
EMX4i-0105B	105	HFD3125 (125 A)	125	
		SELA36AT0150 (150 A)		
		UTS150H-xxU-125 (125 A)		
		3VA*225-6****-**** (150 A)		
EMX4i-0115B	115	HFD3125 (125 A)	125	J, T, K-1, RK1
		SELA36AT0150 (150 A)		
		UTS150H-xxU-125 (125 A)		
		3VA*225-6****-**** (150 A)		

**SYSTEMENTWURF**

Modell	Nennstrom (A) 300%, 10 s	Ø480 VAC		
		Fehlerstrom 65 kA		
		Schutzschalter (Nennwerte, A)	Absicherung (A, max.)	Sicherungs- klasse
EMX4i-0135B	135	HFD3150 (150 A)	150	J, T, K-1, RK1
		SELA36AT0150 (150 A)		
		UTS150H-xxU-150 (150 A)		
		3VA*225-6****-**** (250 A)		
EMX4i-0184B	184	HJD3250 (250 A)	200	
		SFLA36AT0250 (250 A)		
		UTS250H-xxU-250 (250 A)		
		3VA*225-6****-**** (250 A)		
EMX4i-0200B	200	HJD3250 (250 A)	225	J, T
		SFLA36AT0250 (250 A)		
		UTS250H-xxU-250 (250 A)		
		3VA*225-6****-**** (250 A)		
EMX4i-0229B	229	HJD3250 (250 A)	250	
		SFLA36AT0250 (250 A)		
		UTS250H-xxU-250 (250 A)		
		3VA*340-6****-**** (400 A)		
EMX4i-0250B	250	HKD3300 (300 A)	300	
		SGLA36AT0400 (400 A)		
		UTS400H-xxU-300 (300 A)		
		3VA*340-6****-**** (400 A)		
EMX4i-0352B	352	HLD3400 (400 A)	400	
		SGLA36AT0600 (600 A)		
		UTS400H-xxU-400 (400 A)		
		HMD63B800 (800 A)		
EMX4i-0397B	397	HLD3400 (400 A)	450	Beliebig (J, T, K-1, RK1, RK5)
		SGLA36AT0600 (600 A)		
		UTS400H-xxU-400 (400 A)		
		HND63B900 (900 A)		
EMX4i-0410B	410	HLD3600 (600 A)	450	
		SGLA36AT0600 (600 A)		
		UTS600H-xxU-600 (600 A)		
		HND63B100 (1000 A)		
EMX4i-0550B	550	HLD3600 (600 A)	600	
		SGLA36AT0600 (600 A)		
		UTS800H-NGx-800 (800 A)		
		HND63B120 (1200 A)		

<b>Ø480 VAC</b>				
<b>Fehlerstrom 65 kA</b>				
Modell	Nennstrom (A) 300%, 10 s	Schutzschalter (Nennwerte, A)	Absicherung (A, max.)	Sicherungs- klasse
EMX4i-0580B	580	HLD3600 (600 A) SGLA36AT0600 (600 A) UTS800H-NGx-800 (800 A) HND63B120 (1200 A)	600	Beliebig (J, T, K-1, RK1, RK5)

Bei der Auswahl dieser Schutzvorrichtungen wurde von einem Anlaufstrom von 350 % des Nennstroms über 30 Sekunden ausgegangen.

<b>Ø600 VAC</b>				
		Fehlerstrom 50 kA	Fehlerstrom 100 kA	
Modell	Nennstrom (A) 350%, 30 s	Schutzschalter (Nennwerte, A)	Absicherung (A, max.)	Sicherungs- klasse
EMX4i-0024B	18	UTS150L-xxU-040 (40 A)	40	
EMX4i-0042B	30	UTS150L-xxU-060 (60 A)	60	
EMX4i-0052B	38	UTS150L-xxU-070 (70 A)	70	
EMX4i-0064B	52	UTS150L-xxU-100 (100 A)	100	Beliebig (J, T, K-1, RK1, RK5)
EMX4i-0069B	64	UTS150L-xxU-125 (125 A)	125	
EMX4i-0105B	70	UTS150L-xxU-150 (150 A)	200	
EMX4i-0115B	88	UTS150L-xxU-150 (150 A)	250	
EMX4i-0135B	105	UTS250L-xxU-250 (250 A)	300	
EMX4i-0184B	120	UTS400L-xxU-300 (300 A)	300	Beliebig (J, T, K-1, RK1, RK5)
EMX4i-0200B	144	UTS400L-xxU-350 (350 A)	350	
EMX4i-0229B	164	UTS400L-xxU-400 (400 A)	400	
EMX4i-0250B	212	UTS800L--xxx-600 (600 A)	500	
EMX4i-0352B	247	UTS800L-NGx-800 (800 A)	700	
EMX4i-0397B	279	UTS1200P-NGx-1000 (900 A)	700	
EMX4i-0410B	404	UTS1200P-NGx-1000 (1000 A)	800	L
EMX4i-0550B	449	UTS1200P-NGx-1200 (1200 A)	900	
EMX4i-0580B	495	UTS1200P-NGx-1200 (1200 A)	1000	

- **Modelle EMX4i-0835B ~ EMX4i-1250B & EMX4i-0735C ~ EMX4i-1220C**

Geeignet für Stromkreise, die keine Ströme über dem angegebenen Fehlerstrom abgeben können, wenn abgesichert durch den angegebenen Schutzschalter oder durch Sicherungen der angegebenen Klasse und Leistung.

Sicherungen: Bei der Auswahl dieser Sicherungen wurde von einem Anlaufstrom von 350 % des Nennstroms über 30 Sekunden ausgegangen.

@480 VAC				
Modell	Nennstrom (A) 350%, 30 s	Nennfehlerstrom	Schutzschalter (Nennwerte, A)	Absicherung (A, max.) Klasse L
EMX4i-0835B	565	65 kA	UTS600H-xxU-600 (600A)	1350
			UTS800H-NGx-800 (800A)	
			UTS1200H-NGx-1200 (1200A)	
EMX4i-0940B	638	65 kA	UTS600L-xxU-600 (600A)	1350
			UTS800L-NGx-800 (800A)	
			UTS1200L-NGx-1200 (1200A)	
EMX4i-1070B	854	65 kA	UTS600H-xxU-600 (600A)	1350
			UTS800H-NGx-800 (800A)	
			UTS1200H-NGx-1200 (1200A)	
EMX4i-1230B	1055	65 kA	UTS600L-xxU-600 (600A)	2500
			UTS800L-NGx-800 (800A)	
			UTS1200L-NGx-1200 (1200A)	
EMX4i-1250B	1249	65 kA	UTS600L-xxU-600 (600A)	2500
			UTS800L-NGx-800 (800A)	
			UTS1200L-NGx-1200 (1200A)	
			HPD63B160 (1600A)	
			UTS1200L-NGx-1200 (1200A)	
			CPD63B160 (1600A)	
			HPD63B160 (1600A)	
			UTS1200L-NGx-1200 (1200A)	
			CPD63B160 (1600A)	

Modell	Nennstrom (A) 350%, 30 s	@480 VAC		
		Nennfehlerstrom	Schutzschalter (Nennwerte, A)	Absicherung (A, max.) Klasse L
EMX4i-0735C	621	65 kA	UTS600H-xxU-600 (600A)	1350
			UTS800H-NGx-800 (800A)	
			UTS1200H-NGx-1200 (1200A)	
EMX4i-0830C	699	100 kA	UTS600L-xxU-600 (600A)	1350
			UTS800L-xxx-800 (800A)	
			UTS1200L-xxx-1200 (1200A)	
EMX4i-1025C	945	65 kA	UTS600H-xxU-600 (600A)	1350
			UTS800H-NGx-800 (800A)	
			UTS1200H-NGx-1200 (1200A)	
EMX4i-1170C	1178	100 kA	UTS600L-xxU-600 (600A)	2500
			UTS800L-NGx-800 (800A)	
			UTS1200L-NGx-1200 (1200A)	
EMX4i-1220C	1403	65 kA	HPD63B160 (1600A)	2500
			UTS1200L-NGx-1200 (1200A)	
			CPD63B160 (1600A)	

## SYSTEMENTWURF

Modell	Nennstrom (A) 350%, 30 s	@600 VAC		
		Fehlerstrom 50 kA	Fehlerstrom 65 kA	Fehlerstrom 100 kA
		Schutzschalter (Nenn, A max.)	Schutzschalter (Nenn, A max.)	Absicherung (A, max.) Klasse L
EMX4i-0835B	565	HPD63B160 (1600A) UTS1200P-xxx-1200 (1200A)	CPD63B160 (1600A)	
EMX4i-0940B	638	HPD63B160 (1600A) UTS1200P-xxx-1200 (1200A)	CPD63B160 (1600A)	1350
EMX4i-1070B	854	HPD63B160 (1600A) UTS1200P-xxx-1200 (1200A)	CPD63B160 (1600A)	
EMX4i-1230B	1055	HPD63B160 (1600A) UTS1200P-xxx-1200 (1200A)	CPD63B160 (1600A)	2500
EMX4i-1250B	1249	HPD63B160 (1600A) UTS1200P-xxx-1200 (1200A)	CPD63B160 (1600A)	
EMX4i-0735C	621	HPD63B160 (1600A) UTS1200P-xxx-1200 (1200A)	CPD63B160 (1600A)	
EMX4i-0830C	699	HPD63B160 (1600A) UTS1200P-xxx-1200 (1200A)	CPD63B160 (1600A)	1350
EMX4i-1025C	945	HPD63B160 (1600A) UTS1200P-xxx-1200 (1200A)	CPD63B160 (1600A)	
EMX4i-1170C	1178	HPD63B160 (1600A) UTS1200P-xxx-1200 (1200A)	CPD63B160 (1600A)	2500
EMX4i-1220C	1403	HPD63B160 (1600A) UTS1200P-xxx-1200 (1200A)	CPD63B160 (1600A)	

## 3.14 Technische Daten

### Stromversorgung

Netzspannung (L1, L2, L3)	
EMX4i-xxxxX-V5 .....	200~525 VAC ( $\pm 10\%$ )
EMX4i-xxxxX-V7 .....	380~690 VAC ( $\pm 10\%$ )
Ansteuerungsspannung (A1, A2, A3)	
EMX4i-xxxxX-xx-C1 (A1, A2) .....	110~120 VAC (+10%/-15%), 600 mA
EMX4i-xxxxX-xx-C1 (A2, A3) .....	220~240 VAC (+10%/-15%), 600 mA
EMX4i-xxxxX-xx-C2 (A1, A2) .....	24 VAC/VDC ( $\pm 20\%$ ), 2,8 A
Netzfrequenz .....	50 Hz~60 Hz ( $\pm 5$ Hz)
Isolationsspannung .....	690 VAC
Bemessungsstoßspannungsfestigkeit .....	6 kV
Benennung der Bauform .....	
.....	Halbleiter-Motorstarter mit oder ohne Bypass – Form 1

### Kurzschlussverträglichkeit

Koordination mit Halbleitersicherungen .....	Typ 2
Koordination mit HRC-Sicherungen .....	Typ 1

### Elektromagnetische Verträglichkeit (erfüllt EU-Richtlinie

#### 2014/35/EU)

EMV-Sicherheit .....	IEC 60947-4-2
EMV-Emissionen .....	IEC 60947-4-2 Klasse B

### Eingänge

Nennwerte für .....	„Eingang Aktiv“ 24 VDC, 8 mA (ca.)
Motor-Thermistor (B4, B5) .....	Abschaltung >3,6 k $\Omega$ , Reset <1,6 k $\Omega$

### Ausgänge

Relaisausgänge .....	10 A bei 250 VAC ohmsch, 5 A bei 250 VAC AC15 Lf 0,3
Hauptschütz (33, 34) .....	Normal offen
Bypass-Schütz (03, 04) .....	Normal offen
Relaisausgang A (41, 42, 44) .....	Umschalter
Relaisausgang B (53, 54) .....	Normal offen
Analogausgang (21, 22)	
Maximale Last .....	600 $\Omega$ (12 VDC @ 20 mA)
Genauigkeit .....	$\pm 5\%$



## Umgebung

Betriebstemperatur	.....	-10 °C bis 60 °C, ..... über 40 °C mit niedrigeren Nennwerten
Lagertemperatur	.....	-25 °C~+ 60 °C
Betriebshöhenlage	.....	Betrieb in Höhen von 0 bis 1.000 m über NN, ..... über 1.000 m mit niedrigeren Nennwerten
Feuchte	.....	5 % bis 95 % relative Feuchte
Verschmutzungsgrad	.....	Verschmutzungsgrad 3
Schwingungstest	.....	IEC 60068-2-6
Schutzklasse		
EMX4i-0024B~EMX4i-0135B	.....	IP20
EMX4i-0184B~EMX4i-1250B	.....	IP00
EMX4i-0735C~EMX4i-1220C	.....	IP00

## Wärmeabgabe

Während des Starts	.....	4,5 Watt / Ampere
Während des Betriebs (Mit Bypass)		
EMX4i-0024B~EMX4i-0052B	.....	≤ 35 Watt (ca.)
EMX4i-0064B~EMX4i-0135B	.....	≤ 50 Watt (ca.)
EMX4i-0184B~EMX4i-0250B	.....	≤ 120 Watt (ca.)
EMX4i-0352B~EMX4i-0580B	.....	≤ 140 Watt (ca.)
EMX4i-0835B~EMX4i-1250B	.....	≤ 180 Watt (ca.)
Während des Betriebs (Ohne Bypass)		
EMX4i-0190C~EMX4i-1220C	.....	4,5 Watt / Ampere

## Motorüberlastschutz

Standard: Die Voreinstellungen der Parameter 1D, 1E und 1F bieten einen Motorüberlastschutz: Klasse 10, Abschaltstrom 105 % des Volllaststroms oder äquivalent.

## Zertifizierung

CCC	.....	GB 14048.6
CE	.....	EN 60947-4-2
C-UL	.....	C22.2 N° 60947-4-2
UL	.....	UL 60947-4-2
EMX4i-0024B~EMX4i-1250B	.....	UL-zugelassen
EMX4i-0735C~EMX4i-1220C	.....	UL-zugelassen
Marine		
Lloyds	.....	Lloyds Marine No 1 Specification

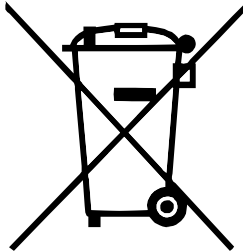
---

ABS .....	Steel Vessels Rules 2010
RCM .....	IEC 60947-4-2

**Lebensdauer (Kontakte des internen Bypass)**

..... 100.000 Arbeitsvorgänge

**3.15 Entsorgungsanweisungen**



Das Gerät enthält elektrische Bauteile und darf nicht über den Hausmüll entsorgt werden.

Es muss separat gemäß den lokalen und aktuell geltenden Bestimmungen für Elektro- und Elektronikmüll entsorgt werden.

## 4. Installation



### WARNUNG

Legen Sie erst Netzspannung an den Starter an, nachdem sämtliche Verdrahtungen vollständig ausgeführt wurden.



### WARNUNG

Vor (oder mit) der Netzspannung muss unbedingt die Ansteuerspannung anliegen.

### 4.1 Befehlsquelle

Der EMX4i kann über die Digitaleingänge, eine Fernbedienung, ein Kommunikationsnetzwerk, eine Smart-Karte oder einen Zeitplan für Auto-Start/Stop zum Ausführen von Start- und Stoppbefehlen veranlasst werden. Die Befehlsquelle kann unter „Einstellwerkzeuge“ oder anhand des Parameters 1A *Befehlsquelle* festgelegt werden.

### 4.2 Überblick über das Einrichtungsverfahren

1. Montieren Sie den Softstarter (für detaillierte Informationen siehe „*Installation*“ auf Seite 16).
2. Schließen Sie die Steuerleitungen an (für detaillierte Informationen siehe „*Start / Stopp*“ auf Seite 36).
3. Legen Sie die Steuerspannung an den Softstarter an.
4. Konfigurieren Sie Ihre Anwendung:
  1. Drücken Sie ►, um das Menü zu öffnen.
  2. Drücken Sie ►, um das Schnellkonfigurationsmenü zu öffnen.
  3. Blättern Sie durch die Liste, und suchen Sie Ihre Anwendung; drücken Sie anschließend ►, um den Konfigurationsvorgang zu beginnen (für detaillierte Informationen siehe „*Schnellkonfiguration*“ auf Seite 51).
5. Wenn Ihre Anwendung nicht in „*Schnellkonfiguration*“ aufgeführt ist:
  1. Drücken Sie ◀, um zum Menü zurückzukehren.
  2. Blättern Sie mithilfe von ▼ zum Hauptmenü, und drücken Sie ►.
  3. Blättern Sie zu „*Motordetails*“, und drücken Sie ►. Drücken Sie anschließend ▼ und dann ►, um den Parameter 1B *Motornennstrom* zu bearbeiten.
  4. Stellen Sie Parameter 1B auf den Motornennstrom (FLC) ein.
  5. Drücken Sie ►, um die Einstellung zu speichern.
6. Drücken Sie wiederholt ◀, um das Menü zu schließen.

7. (Optional) Überprüfen Sie mithilfe der integrierten Simulationswerkzeuge, ob die Steuerleitungen korrekt angeschlossen sind (siehe „*Betriebssimulation*“ auf Seite 53).
8. Schalten Sie den Softstarter aus.
9. Schließen Sie die Kabel des Motors an die Ausgangsklemmen 2/T1, 4/T2, 6/T3 des Starters an.
10. Schließen Sie die Netzspannungskabel an die Eingangsklemmen 1/L1, 3/L2, 5/L3 des Starters an (siehe „*Leistungsanschlüsse*“ auf Seite 40).

Der Softstarter ist nun für das Ansteuern des Motors bereit.

### 4.3 Eingänge



#### ACHTUNG

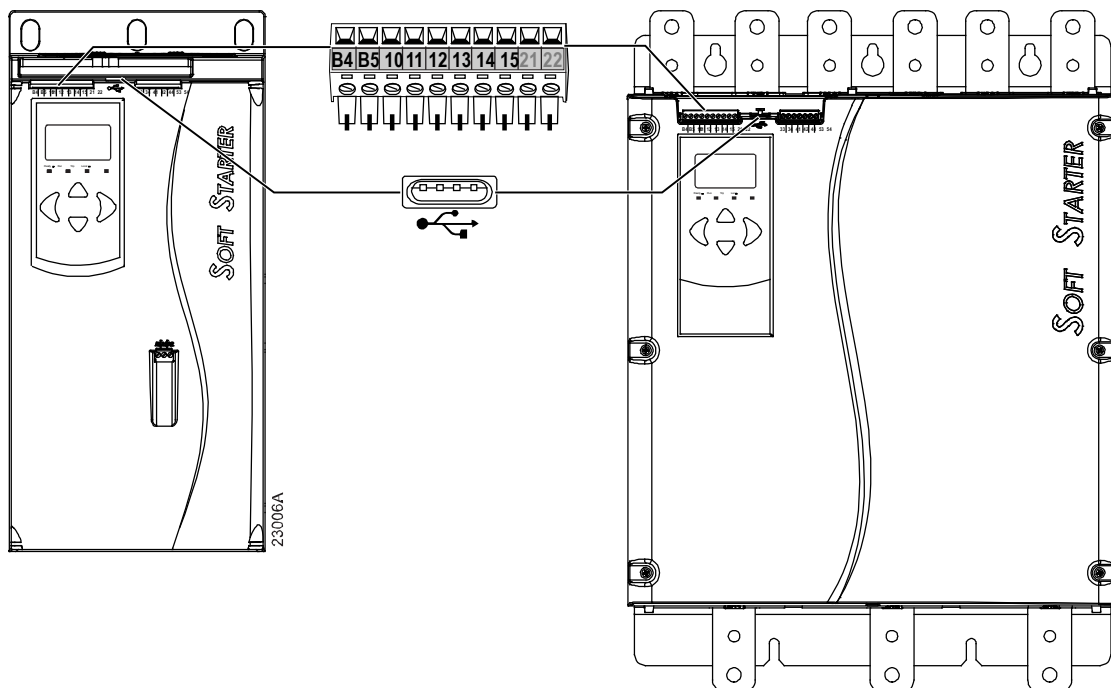
Die Steuereingänge werden vom Softstarter mit Strom versorgt. Legen Sie an die Klemmen der Steuereingänge keine externe Spannung an.



#### HINWEIS

Kabel zu den Steuereingängen müssen getrennt von Kabeln für die Stromversorgung und der Verkabelung des Motors verlegt werden.

#### Eingangsklemmen



B4, B5 Eingang Motorthermistor

10, 11 Reset-Eingang

11, 12 Eingang „Start/Stop“

13, 14 Programmierbarer Eingang A (Standard = Eingangsabschaltung (N/O))

13, 15 Programmierbarer Eingang B (Standard = Eingangsabschaltung (N/O))



USB-Anschluss

## Motor-Thermistor

An den EMX4i können Motor-Thermistoren direkt angeschlossen werden. Der Softstarter löst eine Abschaltung aus, wenn der Widerstand des Thermistorkreises ca. 3,6 k $\Omega$  übersteigt oder unter 20  $\Omega$  sinkt.

Die Thermistoren müssen in Reihe geschaltet sein. Die Thermistorschaltung sollte mit geschirmten Kabeln ausgeführt werden und muss gegen Erde und gegen allen anderen Hochspannungs- und Ansteuerkreise isoliert sein.



### HINWEIS

In der Voreinstellung ist der Thermistoreingang deaktiviert. Beim Erkennen eines Thermistors wird der Eingang jedoch automatisch aktiviert. Wenn an den EMX4i Thermistoren angeschlossen sind, die nicht mehr benötigt werden, deaktivieren Sie diese Thermistoren mithilfe von „Thermistor-Reset“. Der Zugriff auf „Thermistor-Reset“ erfolgt über „Einstellwerkzeuge“.

## Reset/Starter deaktiviert

Der Reset-Eingang (10, 11) ist in der Voreinstellung ein Öffner. Wenn der Reset-Eingang geöffnet ist, führt der EMX4i keinen Start aus. In der Anzeige wird „Nicht bereit“ angezeigt.

Wenn der Reset-Eingang offen ist, während der Motor am EMX4i läuft, schaltet der Starter den Motor aus und lässt den Motor im Freilaufstopp anhalten.

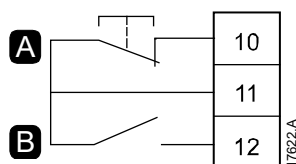


### HINWEIS

Der Reset-Eingang kann auf einen Schließer- oder Öffner-Betrieb programmiert werden. Verwenden Sie Parameter 71 *Reset Logik*.

## Start / Stopp

Für den EMX4i ist eine Steuerung über zwei Leitungen erforderlich.



A	Reset
B	Start/Stopp



### WARNUNG

Wird der Start-Eingang beim Anlegen der Steuerspannung geschlossen, versucht der Starter, zu starten.

Prüfen Sie vor Anlegen der Steuerspannung, ob der Start-/Stopp-Eingang offen ist.



## HINWEIS

Wenn Parameter 1A *Befehlsquelle* auf „Digitaleingang“ eingestellt ist, akzeptiert der EMX4i nur Befehle über die Steuereingänge.

## Programmierbare Eingänge

Über die programmierbaren Eingänge (13, 14 und 13, 15) kann der Starter durch externe Geräte gesteuert werden.

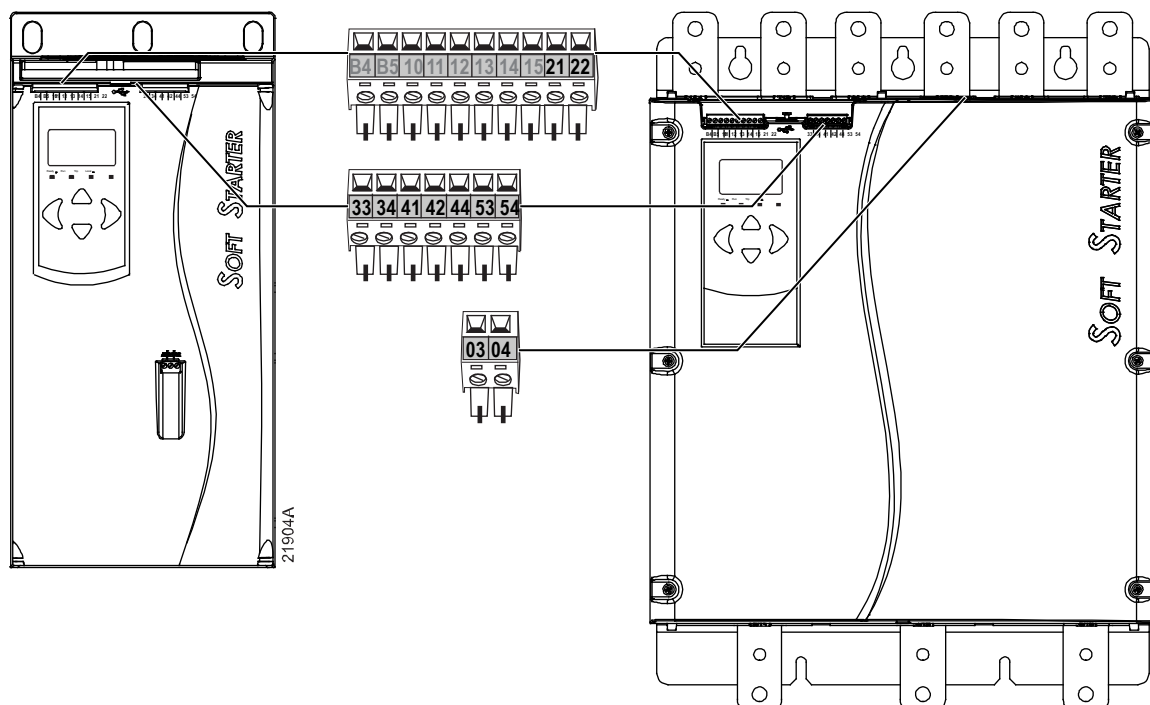
Die Funktionsweise der programmierbaren Eingänge wird durch die Parameter 7A bis 7H festgelegt.

## USB-Anschluss

Über den USB-Anschluss kann eine Konfigurationsdatei in den Starter oder es können Parametereinstellungen und Daten aus dem Ereignisspeicher aus dem Starter geladen werden. Ausführliche Informationen finden Sie unter *Speichern/Laden über USB* auf Seite 55.

## 4.4 Ausgänge

### Ausgangsklemmen



21, 22 Analogausgang

33, 34 Hauptschützausgang

41, 42, 44 Relaisausgang A (Standard = Lauf)

53, 54 Relaisausgang B (Standard = Lauf)

03, 04 Bypass-Schütz-Ausgang

## Analogausgang

Der EMX4i verfügt über einen Analogausgang, an den Geräte zur Überwachung des Betriebsverhaltens des Motors angeschlossen werden können.

Die Funktionsweise des Analogausgangs wird durch die Parameter 9A bis 9D festgelegt.

## Hauptschützausgang

Der Hauptschützausgang (33, 34) schließt bei Empfang eines Start-Befehls und bleibt geschlossen, solange der Softstarter den Motor ansteuert (bis zum Beginn oder Ende eines Freilaufstopps des Motors). Der Hauptschützausgang öffnet auch, wenn der Softstarter abschaltet.

Der Hauptschützausgang kann auch zur Steuerung eines Schutzschalters mit externer Auslösespule verwendet werden.

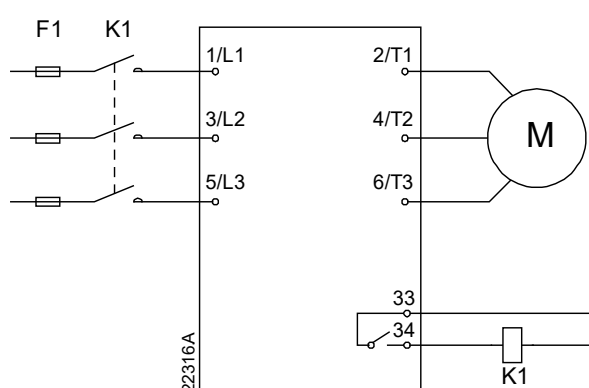


### HINWEIS

Verwenden Sie den Parameter 20H *Shunt-Auslösemode*, um den Softstarter für die Verwendung mit einem Hauptschütz oder Schutzschalter zu konfigurieren.

- Bei Verwendung mit einem Hauptschütz: Verwenden Sie die Standardeinstellung „Deaktiviert“.
- Bei Verwendung mit einem Schutzschalter: Setzen Sie 20H auf „Aktiviert“.

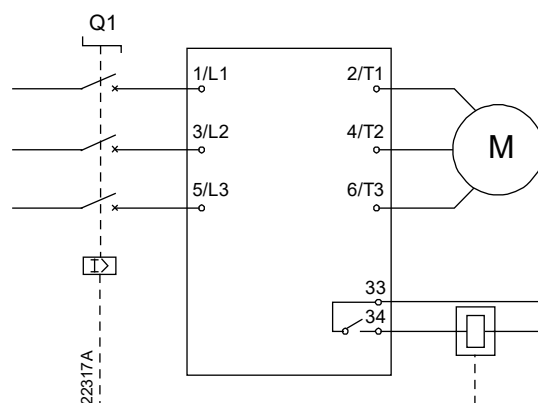
*Softstarter mit Hauptschütz*



**F1** Sicherungen

**K1** Hauptschütz

*Softstarter mit Nebenschlussrelais und Schutzschalter*



**Q1** Schutzschalter



### ACHTUNG

Die Spulen einiger Elektronik-Schütze sind nicht für die direkte Schaltung durch Leiterplatten-Relais geeignet. Wenden Sie sich an den Hersteller bzw. Lieferanten des Schützes, um die Eignung zu überprüfen.

## Bypass-Schütz-Ausgang

Der Bypass-Schütz-Ausgang (03, 04) schließt, nachdem der Softstartvorgang beendet wurde (wenn der Anlaufstrom unter 120 % des programmierten Motornennstroms fällt), und bleibt bis zum Beginn eines Stoppvorgangs (Softstopp oder Freilaufstopp) geschlossen.



### HINWEIS

Dieser Ausgang ist nur bei den Modellen EMX4i-0735C bis EMX4i-1220C verfügbar.



### HINWEIS

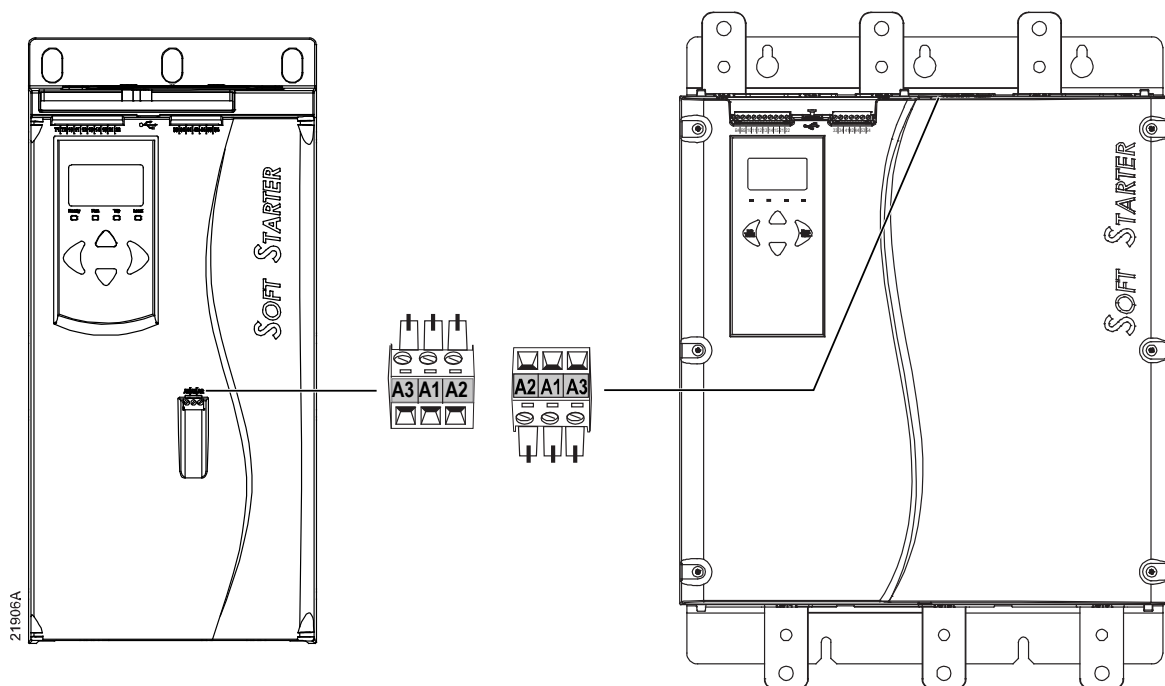
Wenn ein Softstarter ohne Bypass mit einem externen Bypass-Schütz installiert wird, ändert sich der Nennstrom des Softstarters. Aktivieren Sie den Parameter 20G *Externer Bypass*, um den maximalen Nennstrom zu erhöhen und das thermische Modell des Softstarters anzupassen.

## Programmierbare Ausgänge

Über die programmierbaren Ausgänge (41, 42, 44 und 53, 54) kann der Zustand des Starters gemeldet oder externe Geräte gesteuert werden.

Die Funktionsweise der programmierbaren Ausgänge wird durch die Parameter 8A bis 8F festgelegt.

## 4.5 Steuerspannung



- EMX4i-xxxxX-xx-C1 (110~120 VAC): A1, A2
- EMX4i-xxxxX-xx-C1 (220~240 VAC): A2, A3
- EMX4i-xxxxX-xx-C2 (24 VAC/VDC): A1, A2

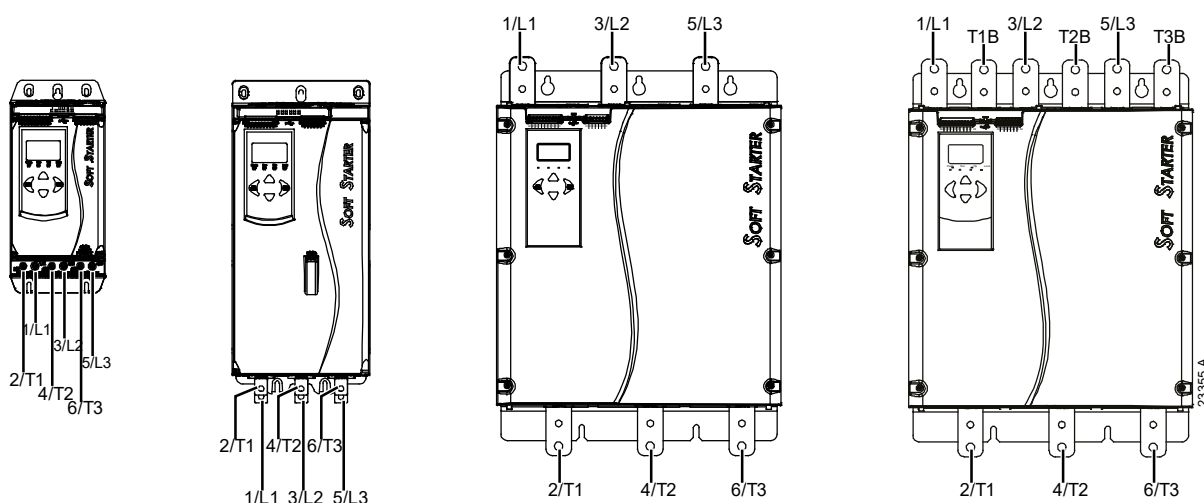


Installieren Sie in der Stromversorgung des Steuerkreises (A1, A2, A3) einen zusätzlichen Überstromschutz oder einen Überstromschutz des Stromkreises entsprechend den örtlich geltenden Gesetzen und Bestimmungen.

### 4.6 Leistungsanschlüsse

Bei den Modellen EMX4i-0024B~EMX4i-0580B und EMX4i-0190C~EMX4i-0474C befinden sich die Netzeingangs- und Ausgangsklemmen an der Unterseite des Geräts. Bei den Modellen EMX4i-0835B~EMX4i-1250B und EMX4i-0735C~EMX4i-1220C befindet sich der Netzeingang oben und der Ausgang unten.


EMX4i-0024B~ EMX4i-0184B~ EMX4i-0835B~ EMX4i-1250B EMX4i-0735C~ EMX4i-1220C  
EMX4i-0135B EMX4i-0580B  
&  
EMX4i-0190C~  
EMX4i-0474C

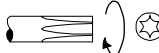
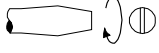


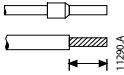
- Für die Modelle EMX4i-0024B ~ EMX4i-0135B werden Federklemmen verwendet. Verwenden Sie ausschließlich Litze oder Volladern aus Kupfer, zugelassen für 75 °C oder höher.
- Für die Modelle EMX4i-0184B~EMX4i-0580B/EMX4i-0190C~EMX4i-0474C werden Stromschienen verwendet an der Unterseite des Geräts. Verwenden Sie Kupfer- oder Aluminiumleiter (Litze oder Volladern) für 60 °C/75 °C.
- Für die Modelle EMX4i-0835B~EMX4i-1250B/EMX4i-0735C~EMX4i-1220C werden Stromschienen verwendet. Die Eingangsklemmen befinden sich an der Oberseite des Geräts und die Ausgangsklemmen an der Unterseite.
- Die Modelle EMX4i-0735C bis EMX4i-1220C verfügen über fest zugeordnete Bypass-Klemmen für den Fall, dass der Softstarter mit einem externen Bypass-Schütz installiert wird. Die

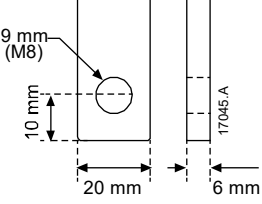
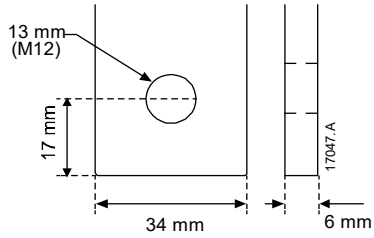
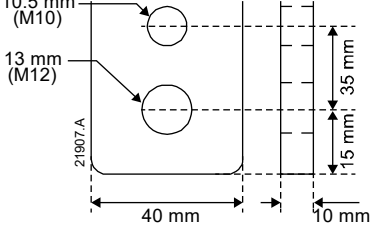
Bypass-Stromschienen befinden sich an der Oberseite des Geräts und haben die Bezeichnungen T1B, T2B und T3B.

**EMX4i-0024B~EMX4i-0135B**


 Kabelgröße: 6-70 mm<sup>2</sup> (AWG 10-2/0)  
 Drehmoment: 4 Nm (2,9 ft-lb)  
 14 mm (0,55 Zoll)

 Torx T20 x 150  
 Flat 7 mm x 150



EMX4i-0184B~EMX4i-0250B & EMX4i-0190C~EMX4i-0260C	EMX4i-0352B~EMX4i-0580B & EMX4i-0341C~EMX4i-0474C	EMX4i-0835B~EMX4i-1250B & EMX4i-0735C~EMX4i-1220C
19 Nm (14,0 ft-lb)	66 Nm (49,0 ft-lb)	66 Nm (49,0 ft-lb)
		



**HINWEIS**

Wenn für die Installation Leitungen mit großem Durchmesser erforderlich sind, können an jede Klemme zwei dünnere Kabel angeschlossen werden, jeweils eines an jeder Seite der Stromschiene.



**HINWEIS**

Wir empfehlen vor dem Anschließen der Hochspannungskabel, die Kontaktoberflächen gründlich zu reinigen (mit Schmirgelpapier oder einer Edelstahlbürste) und eine geeignete Dichtmasse als Korrosionsschutz aufzubringen.

**Kabelstecker**

Wählen Sie einen Anschluss aus, der zu Drahtdurchmesser, Material und Ihren Anwendungsanforderungen passt.

• **Modelle EMX4i-0024B ~ EMX4i-0580B**

Für die Modelle EMX4i-0184B bis EMX4i-0580B werden Crimpverbinder empfohlen. Als Crimpwerkzeug wird TBM8-750 empfohlen.

Modell	Beispielanschluss – Aluminiumkabel	Beispielanschluss – Kupferkabel
EMX4i-0184B	61162	60150
EMX4i-0200B	61165	60156

## INSTALLATION

Modell	Beispielanschluss – Aluminiumkabel	Beispielanschluss – Kupferkabel
EMX4i-0229B	61171	60165
EMX4i-0250B		
EMX4i-0352B	61162	60150
EMX4i-0397B	61165	60156
EMX4i-0410B		60162
EMX4i-0550B	61178	60171
EMX4i-0580B		

### • Modelle EMX4i-0835B ~ EMX4i-1250B & EMX4i-0735C ~ EMX4i-1220C

Für die Modelle EMX4i-0835B bis EMX4i-1250B und EMX4i-0735C bis EMX4i-1220C werden Anschlussklemmen empfohlen. Als Kabelschuh wird TCAL125 empfohlen.

- Zur Verwendung eines Kabelschuhs ist bei den Modellen EMX4i-0835B bis EMX4i-1250B die Stromschienenverbindung 995-22395-00 erforderlich.
- Zur Verwendung eines Kabelschuhs sind bei den Modellen EMX4i-0735C bis EMX4i-1220C die Stromschienenverbindungen 995-22321-00 und 995-22395-00 erforderlich.

## 4.7 Externes Bypass-Schutz

Die Modelle EMX4i-0735C bis EMX4i-1220C verfügen über fest zugeordnete Bypass-Klemmen, die es ermöglichen, dass der Softstarter seine Schutz- und Überwachungsfunktion auch dann erfüllen kann, wenn er über einen externen Bypass umgangen wird.

Verwenden Sie den Bypass-Schutz-Ausgang (03, 04) zur Ansteuerung des externen Bypasses.



### ACHTUNG

Die Modelle EMX4i-0190C bis EMX4i-0474C sind nicht für die Installation mit einem externen Bypass-Schutz geeignet.



### HINWEIS

Wenn ein Softstarter ohne Bypass mit einem externen Bypass-Schutz installiert wird, ändert sich der Nennstrom des Softstarters. Aktivieren Sie den Parameter 20G *Externer Bypass*, um den maximalen Nennstrom zu erhöhen und das thermische Modell des Softstarters anzupassen.

## 4.8 Motoranschluss

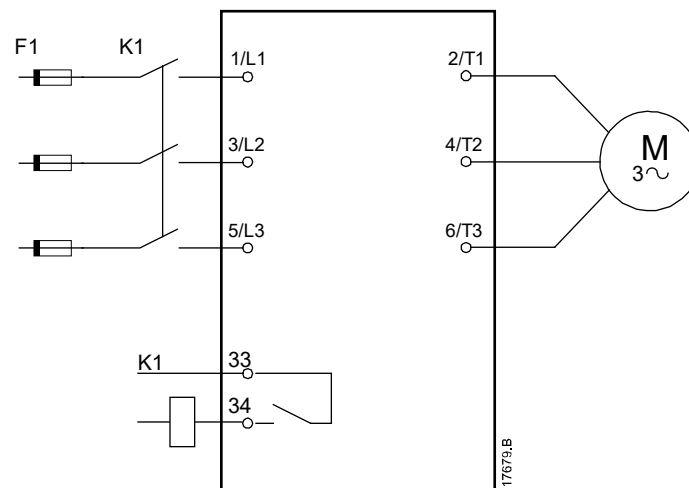
Der EMX4i kann In-line oder in In-delta (auch als Dreileitungs- bzw. Sechsheitungsanschluss bezeichnet) an den Motor angeschlossen werden. Geben Sie bei In-delta-Anschluss den Motor-Nennstrom (FLC) für Parameter 1B ein. Der EMX4i erkennt automatisch, ob der Motor in-line oder in-delta angeschlossen ist, und berechnet die korrekte In-delta-Stromstärke.



### HINWEIS

Wenn der Starter die Motorverbindung nicht ordnungsgemäß erkennt, verwenden Sie Parameter 20F *Motoranschluss*.

- **In-line-Installation, interner Bypass**



K1    Hauptschütz (dringend empfohlen)

F1    Sicherungen oder Schutzschalter

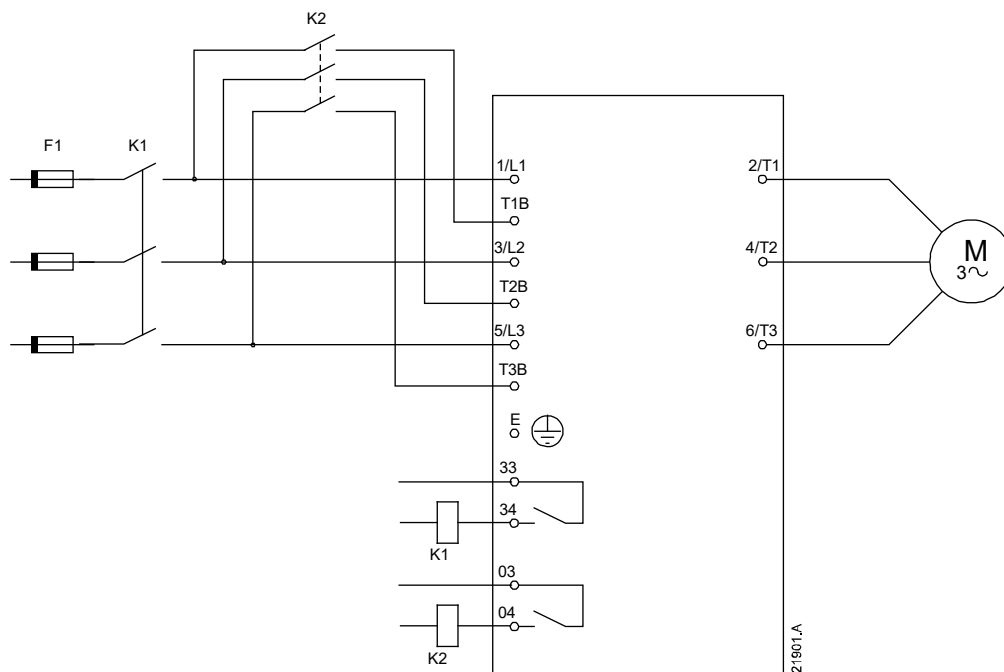
33, 34    Hauptschützausgang

## INSTALLATION

### • In-line-Installation, externer Bypass

Die Modelle EMX4i-0735C bis EMX4i-1220C verfügen über fest zugeordnete Bypass-Klemmen, die es ermöglichen, dass der Softstarter seine Schutz- und Überwachungsfunktion auch dann erfüllen kann, wenn er über einen externen Bypass umgangen wird.

Das Bypass-Schütz muss an die Bypass-Klemmen angeschlossen und über den Bypass-Schütz-Ausgang des Softstarters (Klemmen 03, 04) angesteuert werden.



K1 Hauptschütz (dringend empfohlen)

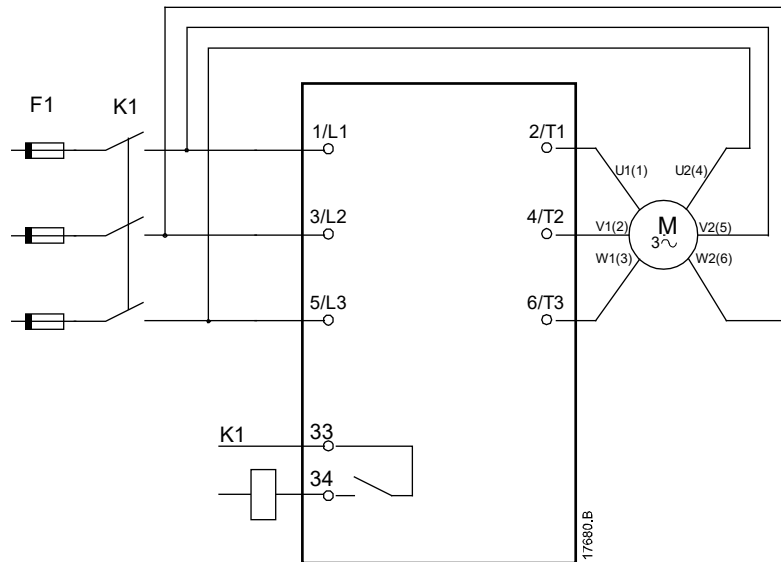
K2 Bypass-Schütz

F1 Sicherungen oder Schutzschalter

33, 34 Hauptschützausgang

03, 04 Bypass-Schütz-Ausgang

• In-delta-Installation, interner Bypass



K1 Hauptschütz

F1 Sicherungen oder Schutzschalter

33, 34 Hauptschützausgang



**WARNUNG**

Wenn der EMX4i in In-delta-Schaltung angeschlossen wird, muss immer ein Hauptschütz oder ein Schutzschalter mit Fremdauslösung installiert werden



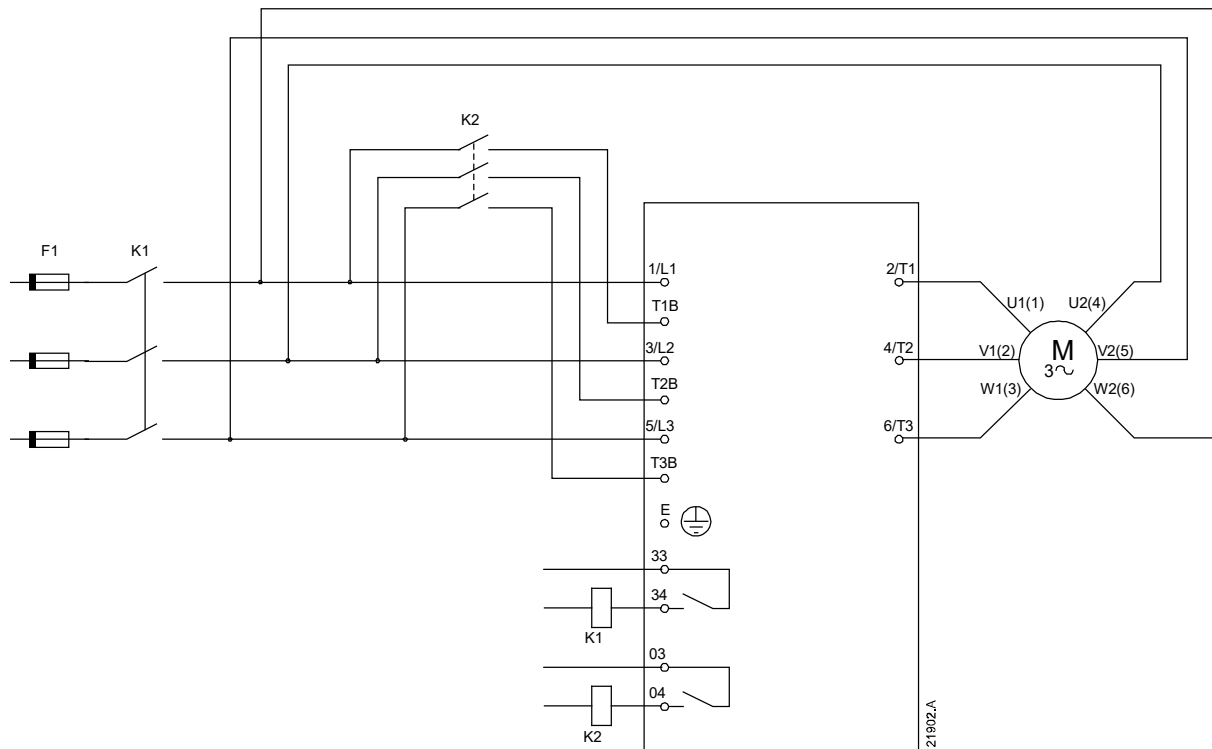
**HINWEIS**

Geben Sie bei In-delta-Anschluss den Motor-Nennstrom (FLC) für Parameter 1B ein. Der EMX4i erkennt automatisch, ob der Motor in-line oder in-delta angeschlossen ist, und berechnet die korrekte In-delta-Stromstärke.

## INSTALLATION

### • In-delta-Installation, externer Bypass

Die Modelle EMX4i-0735C bis EMX4i-1220C verfügen über fest zugeordnete Bypass-Klemmen, die es ermöglichen, dass der Softstarter seine Schutz- und Überwachungsfunktion auch dann erfüllen kann, wenn er über einen externen Bypass umgangen wird.



K1 Hauptschütz

K2 Bypass-Schütz (extern)

F1 Sicherungen oder Schutzschalter

33, 34 Hauptschützausgang

03, 04 Bypass-Schütz-Ausgang

## 4.9 Erdungsanschlüsse

Die Modelle EMX4i-0835B bis EMX4i-1250B/EMX4i-0735C bis EMX4i-1220C haben Erdungsklemmen auf jeder Seite des Softstarters, nahe der oberen hinteren Ecke. Es kann jeder der Erdungspunkte verwendet werden.

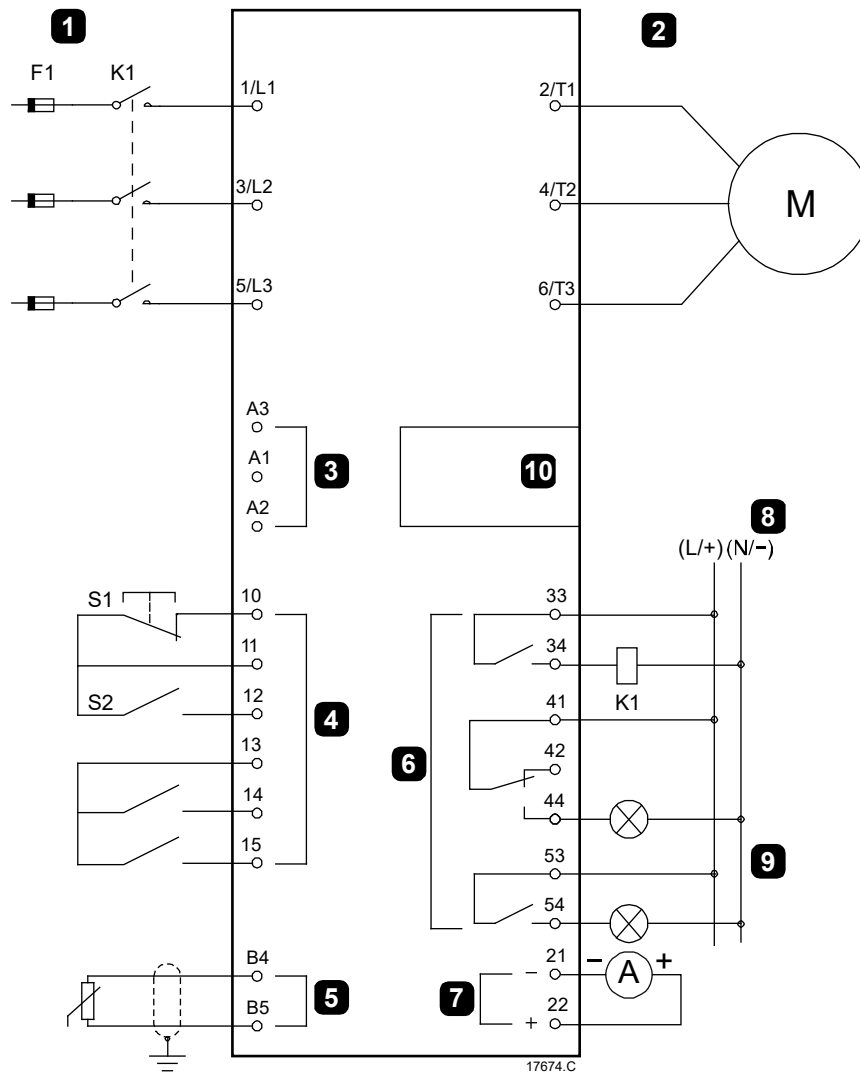
Bei den Modellen EMX4i-0024B bis EMX4i-0580B/EMX4i-0190C bis EMX4i-0474C ist kein Erdungsanschluss erforderlich. Alle internen leitfähigen Teile sind komplett mit einer nicht leitfähigen Außenhülle ummantelt.

## 4.10 Typische Installation

### Installation mit internem Bypass

Der Softstarter wird mit einem Hauptschütz (AC3-Schaltleistung) installiert. Die Steuerspannung muss von der Stromversorgungsseite des Schützes bereitgestellt werden.

Das Hauptschütz wird durch den Hauptschützausgang (33, 34) gesteuert.





## INSTALLATION

1	Dreiphasen-Stromversorgung	K1	Hauptschütz
2	Motor	F1	Sicherungen oder Schutzschalter
3	Ansteuerungsspannung (Softstarter)	10, 11 (S1)	Reset
4	Digitaleingänge	11, 12 (S2)	Start/Stop
5	Eingang Motorthermistor	13, 14	Programmierbarer Eingang A (Standard = Eingangsabschaltung (N/O))
6	Relaisausgänge	13, 15	Programmierbarer Eingang B (Standard = Eingangsabschaltung (N/O))
7	Analogausgang	B4, B5	Eingang Motorthermistor
8	Ansteuerungsspannung (Externe Komponenten)	33, 34	Hauptschützausgang
9	Kontrolllämpchen	41, 42, 44	Relaisausgang A (Standard = Lauf)
10	Erweiterungssteckplatz Kommunikations-/Smart-Karte	53, 54	Relaisausgang B (Standard = Lauf)
		21, 22	Analogausgang



## INSTALLATION

1	Dreiphasen-Stromversorgung	K1	Hauptschütz
2	Motor	K2	Bypass-Schütz (extern)
3	Ansteuerungsspannung (Softstarter)	F1	Sicherungen oder Schutzschalter
4	Digitaleingänge	10, 11 (S1)	Reset
5	Eingang Motorthermistor	11, 12 (S2)	Start/Stop
6	Relaisausgänge	13, 14	Programmierbarer Eingang A (Standard = Eingangsabschaltung (N/O))
7	Analogausgang	13, 15	Programmierbarer Eingang B (Standard = Eingangsabschaltung (N/O))
8	Ansteuerungsspannung (Externe Komponenten)	B4, B5	Eingang Motorthermistor
9	Kontrolllampchen	33, 34	Hauptschützausgang
10	Erweiterungssteckplatz Kommunikations-/Smart-Karte	41, 42, 44	Relaisausgang A (Standard = Lauf)
		53, 54	Relaisausgang B (Standard = Lauf)
		03, 04	Bypass-Schütz-Ausgang
		21, 22	Analogausgang

## 4.11 Schnellkonfiguration

Im Menü „Schnellkonfiguration“ kann der EMX4i auf einfache Weise für übliche Anwendungsfälle konfiguriert werden. Der EMX4i führt Sie durch die gebräuchlichsten Installationsparameter und schlägt eine für die Anwendung typische Einstellung vor. Sie können jeden einzelnen Parameter exakt auf die konkreten Anforderungen einstellen.

Alle anderen Parameter behalten ihre Standardwerte bei. Um Werte anderer Parameter zu ändern oder die Standardeinstellungen zu überprüfen, rufen Sie das Menü auf (für ausführliche Informationen siehe *Parameterliste* auf Seite 86).

Parameter 1B *Motornennstrom* muss immer auf den auf dem Typenschild des Motors aufgeführten Nennstrom eingestellt werden.

Anwendung	Startmodus	Startzeit (Sekunden)	Startstrom (%)	Stromgrenze (%)	Adaptives Startprofil	Stoppmodus	Stoppzeit (Sekunden)	Adaptives Stoppprofil
Pumpe (zentrifugal)	Adaptive Regelung	10	200	500	Frühbeschleun.	Adaptive Regelung	15	Spätverzög.
Pumpe Bohrloch-		3	200	500			3	
Pumpe Hydraulik	Konstantstrom	2	200	350	nicht zutreffend	Freilaufstopp	nicht zutreffend	
Lüfter (gedämpft)		2	200	350				
Lüfter (ungedämpft)		2	200	450				
Schraubenkompressor		2	200	400				
Kolbenkompressor		2	200	450				
Förderband		5	200	450				
Bugstrahlruder		5	100	400				
Bandsäge	2	200	450					



### HINWEIS

Die Einstellungen „Adaptives Startprofil“ und „Adaptives Stoppprofil“ sind nur bei Verwendung der Adaptiven Regelung wirksam. Bei allen anderen Start- und Stoppmodi werden diese Einstellungen ignoriert.

## 5. Einstellwerkzeuge

Unter „Einstellwerkzeuge“ finden Sie Optionen für das Laden und Speichern von Parametern aus einer Datei bzw. in eine Sicherungsdatei, das Einstellen der Netzwerkadresse des Starters, das Überprüfen der Zustände der Eingänge und der Ausgänge, das Zurücksetzen der thermischen Modelle und den Testbetrieb mithilfe von „Laufsimulation“.

Zum Zugreifen auf „Einstellwerkzeuge“ drücken Sie ►, um das Menü zu öffnen. Wählen Sie anschließend „Einstellwerkzeuge“ aus.

### 5.1 Einstellen von Datum und Uhrzeit

So stellen Sie Datum und Uhrzeit ein:

1. Drücken Sie ►, um das Menü zu öffnen, und wählen Sie dann „Einstellwerkzeuge“ aus.
2. Blättern Sie, um Datum und Uhrzeit einzustellen.
3. Drücken Sie die Taste ►, um den Bearbeitungsmodus aufzurufen.
4. Drücken Sie die Taste ► und ◀, um auszuwählen, welcher Bestandteil von Datum und Uhrzeit bearbeitet werden soll.
5. Ändern Sie die Werte mithilfe der Tasten ▲ und ▼.
6. Drücken Sie nach der letzten Ziffer ►, um die Einstellung zu speichern. Nach Abschluss der Aktion werden auf dem Bildschirm kurzzeitig eine Bestätigungsmeldung und anschließend wieder das Menü der übergeordneten Ebene angezeigt.

### 5.2 Befehlsquelle

Der EMX4i kann über die Digitaleingänge, eine Fernbedienung, ein Kommunikationsnetzwerk, eine Smart-Karte oder einen Zeitplan für Auto-Start/Stop zum Ausführen von Start- und Stoppbefehlen veranlasst werden. Die Befehlsquelle kann unter „Einstellwerkzeuge“ oder anhand des Parameters 1A *Befehlsquelle* festgelegt werden.

Bei einer installierten Fernbedienung ermöglicht die Taste **LOCAL/REMOTE (VOR-ORT/FERN)** einen Schnellzugriff auf die Funktion „Befehlsquelle“ in „Einstellwerkzeuge“.

### 5.3 Inbetriebnahme

Im Modus „Inbetriebnahme“ kann der Starter über das Bedienfeld des Starters gestartet und gestoppt werden. Wählen Sie anhand der Tasten ▲ und ▼ eine Funktion aus, und drücken Sie anschließend ►, um den ausgewählten Befehl an den Starter zu senden. Verfügbare Funktionen:

- Schnellstopp (Freilaufstopp)/Reset
- Start
- Stopp

### 5.4 Betriebssimulation

Die Betriebssimulation simuliert Starten, Betreiben und Stoppen eines Motors und dient der Überprüfung, ob der Softstarter und die angeschlossenen Geräte korrekt installiert wurden.



#### HINWEIS

Der Softstarter muss von der Netzspannung getrennt sein.

Die Simulation ist nur verfügbar, wenn sich der Starter im Status „Bereit“ befindet.

So starten Sie die Simulation des Betriebs:

1. Drücken Sie ►, um das Menü zu öffnen, und wählen Sie dann „Einstellwerkzeuge“ aus.
2. Blättern Sie zu „Laufsimulation“ und drücken Sie ►.
3. Wenden Sie einen Start-Befehl von der ausgewählten Befehlsquelle an. Der EMX4i simuliert die Prüfungen vor dem Start und schließt das Hauptschütz. Die LED „Run“ blinkt.



#### HINWEIS

Wenn die Netzspannung angeschlossen ist, wird eine Fehlermeldung angezeigt.

4. Drücken Sie ►. Der EMX4i simuliert den Startvorgang.
5. Drücken Sie ►. Der EMX4i simuliert den Betrieb.

Laufsimulation Bereit Startsignal anlegen
Laufsimulation Prüfungen vor Start MENU z.Fortfahren
Laufsimulation VORSICHT! Netzspannung entf. MENU z.Fortfahren
Laufsimulation Starten X: XXs MENU z.Fortfahren
Laufsimulation Läuft Stoppsignal anlegen

6. Wenden Sie einen Stopp-Befehl von der ausgewählten Befehlsquelle an. Der EMX4i simuliert den Stoppvorgang. Die LED „Run“ blinkt.

Laufsimulation Stoppen X: XXs MENU z.Fortfahren
---

7. Drücken Sie ►. Die LED „Ready“ blinkt, und das Hauptschütz öffnet.

Laufsimulation Gestoppt MENU z.Fortfahren
---

8. Drücken Sie ►. Der EMX4i aktiviert jeden programmierbaren Ausgang und deaktiviert ihn wieder.

Laufsimulation Prog. Relais A Ein MENU z.Fortfahren
--

9. Drücken Sie ►, um zum Menü „Einstellwerkzeuge“ zurückzukehren.

### 5.5 Einstellungen laden/speichern

Mithilfe von „Einstellungen laden/speichern“ können Sie:

- Die Parameter des EMX4i auf die Standardwerte zurücksetzen
- Parametereinstellungen aus einer internen Datei laden
- Speichern der derzeitigen Parametereinstellungen in eine interne Datei

Werkseitig sind in der internen Datei Standardwerte gespeichert. Diese Werte werden erst überschrieben, wenn ein Benutzer eine Datei speichert.

So laden/speichern Sie Parametereinstellungen:

1. Drücken Sie ►, um das Menü zu öffnen, und wählen Sie dann „Einstellwerkzeuge“ aus.
2. Blättern Sie zu „Einst. lad./speich.“, und drücken Sie die Taste ►.
3. Blättern Sie zur gewünschten Funktion, und drücken Sie die Taste ►.
4. Wählen Sie bei Anzeige der Bestätigungsaufforderung JA für Bestätigung bzw. NEIN für Abbrechen aus und drücken Sie anschließend ►, um fortzusetzen.

Einst. lad./speich. Standards laden Laden Ben.-Einst. Speich. Ben.-Einst.
--

Standards laden Nein Ja
-------------------------------

Nach Abschluss der Aktion werden auf dem Bildschirm kurzzeitig eine Bestätigungsmeldung und anschließend wieder das Menü der übergeordneten Ebene angezeigt.

## 5.6 Speichern/Laden über USB

Im Menü „Speich./Laden USB“ können Sie:

- Parametereinstellungen und alle Einträge im Ereignisspeicher in eine externe Datei (im CSV-Format) speichern
- Parametereinstellungen in eine externe Datei (herstellereigenes Format) speichern
- Parametereinstellungen aus einer zuvor gespeicherten externen Datei laden
- Benutzerdefinierte Meldungen laden, die bei einem aktiven programmierbaren Eingang am Bedienfeld angezeigt werden sollen



### HINWEIS

Der EMX4i unterstützt Dateisysteme FAT32. Die USB-Funktionen des EMX4i sind nicht kompatibel mit Dateisystemen NTFS.

### Vorgehensweise zum Speichern und Laden

1. Schließen Sie das externe Laufwerk an den USB-Anschluss an.
2. Drücken Sie **▶**, um das Menü zu öffnen, und wählen Sie dann „Einstellwerkzeuge“ aus.
3. Blättern Sie zu „Speich./Laden USB“, und drücken Sie die Taste **▶**.
4. Blättern Sie zur gewünschten Funktion, und drücken Sie die Taste **▶**.
5. Wählen Sie bei Anzeige der Bestätigungsaufforderung **JA** für Bestätigung bzw. **NEIN** für Abbrechen aus und drücken Sie anschließend **▶**, um fortzusetzen.

Nach Abschluss der Aktion werden auf dem Bildschirm kurzzeitig eine Bestätigungsmeldung und anschließend wieder das Menü der übergeordneten Ebene angezeigt.

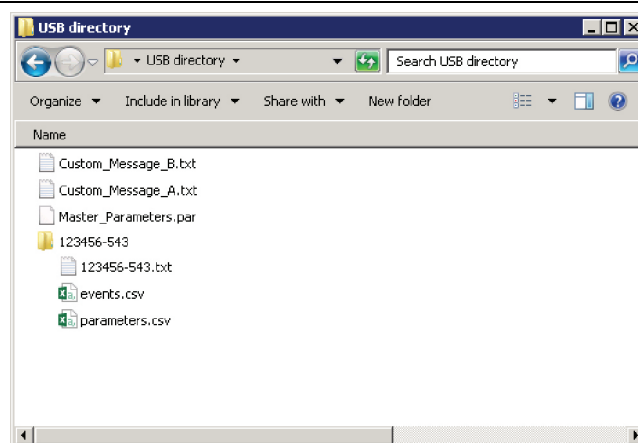
Speich./Laden USB Par/Prot speich. MstrPara. speich. MstrPara. laden
---

Par/Prot speich. Nein Ja
--------------------------------



### Speicherorte und Formate der Dateien

Funktion	Speicherorte der Dateien
Speichern von Parametern und Ereigniseinträgen	Der Softstarter erstellt auf der obersten Ebene der Verzeichnisstruktur des USB-Laufwerks ein Verzeichnis mit der Seriennummer des Softstarters als Name. Der Ereignisspeicher und die Parametereinstellungen werden jeweils als CSV-Datei gespeichert, und die Angaben zu Software und System des Softstarters werden in eine Textdatei gespeichert.
Speichern der Master-Parameter (MstrPara. speich.)	Der Softstarter erstellt auf der obersten Ebene der Verzeichnisstruktur des USB-Laufwerks eine Datei mit dem Namen „Master_Parameters.par“.
Laden der Master-Parameter (MstrPara. laden)	Der Softstarter lädt eine Datei mit dem Namen „Master_Parameters.par“ von der obersten Ebene der Verzeichnisstruktur des USB-Laufwerks. Diese Datei kann mithilfe der Softstarter-Management-Software erstellt und auch bearbeitet werden.
Laden von benutzerdefinierten Meldungen (Meldung laden)	Der Softstarter lädt die Dateien mit den Namen „Custom_Message_A.txt“ und „Custom_Message_B.txt“ von der obersten Ebene der Verzeichnisstruktur des USB-Laufwerks.



17788.A

## 5.7 Auto-Start/Stop

Der EMX4i kann so konfiguriert werden, dass er den Motor zu einem bestimmten Zeitpunkt automatisch startet/stoppt oder ihn für eine bestimmte Dauer in Zyklen laufen lässt.

Mithilfe der Option „Auto-Start/Stop“ in „Einstellwerkzeuge“ können Sie schnell auf die Parameter für Auto-Start/Stop zugreifen.

1. Drücken Sie ►, um das Menü zu öffnen, und wählen Sie dann „Einstellwerkzeuge“ aus.
2. Blättern Sie zu „Auto-Start/Stopp“, und drücken Sie die Taste ►.
3. Blättern Sie zur gewünschten Funktion, und drücken Sie die Taste ►.
4. Passen Sie die Einstellungen ggf. an:  
Wählen Sie anhand der Tasten ► und ◀ den zu bearbeitenden Eintrag aus.  
Ändern Sie die Werte mithilfe der Tasten ▲ und ▼.
5. Zum Übernehmen der Änderungen drücken Sie die Taste ►. Der EMX4i quittiert die Änderungen.  
Zum Verwerfen der Änderungen drücken Sie die Taste ◀.

```
Auto-Start/Stopp
Start/Stopp-Modus
Start/Stopp Sonn.
Start/Stopp Mon.
```

```
Start/Stopp Sonn.
Start/Stopp unzul
Startzeit: 00:00
Stoppzeit: 00:00
```

## 5.8 Netzwerkadresse

Zum Einbinden des EMX4i in ein Ethernet-Netzwerk müssen die folgenden einzelnen Adressen konfiguriert werden:

- IP-Adresse
- Gateway-Adresse
- Subnetzmaske

So stellen Sie die Netzwerkadressen ein:

1. Drücken Sie ►, um das Menü zu öffnen, und wählen Sie dann „Einstellwerkzeuge“ aus.
2. Blättern Sie zu „Netzwerkadresse“, und drücken Sie die Taste ►.
3. Blättern Sie zur gewünschten Funktion, und drücken Sie die Taste ►.
4. Die erste Ziffer der Adresse ist markiert.
5. Markieren Sie anhand der Tasten ◀ und ► die zu ändernde Stelle. Ändern Sie die Werte mithilfe der Tasten ▲ und ▼.
6. Drücken Sie nach der letzten Ziffer ►, um die Einstellung zu speichern.

```
IP-Adresse setzen
192.168.000.002
```

Nach Abschluss der Aktion werden auf dem Bildschirm kurzzeitig eine Bestätigungsmeldung und anschließend wieder das Menü der übergeordneten Ebene angezeigt.



### HINWEIS

Die Netzwerkadresse kann auch anhand der Parameter 12H bis 12S eingestellt werden.



**HINWEIS**

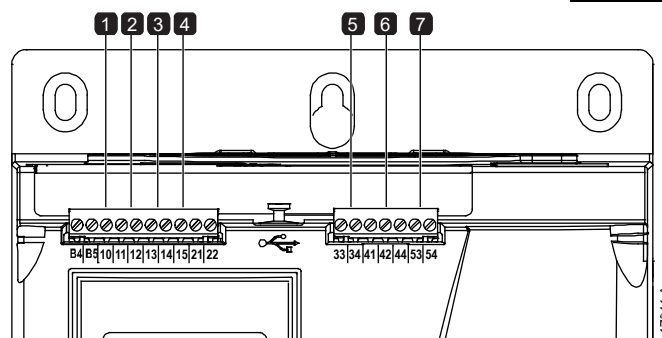
Zum Konfigurieren des EMX4i auf die Verwendung eines anderen Kommunikationsprotokolls verwenden Sie die Parameter 12A bis 12G.

**5.9 Zustand Digital-E/A**

In der oberen Zeile werden die Zustände der Eingänge „Start/Stop“ und „Reset“ und der programmierbaren Eingänge angezeigt.

In der unteren Zeile werden die Zustände des festen Ausganges „Hauptschütz“ und der programmierbaren Ausgänge A und B angezeigt.

Zustand Digital E/A  
 Eingänge: 00000000  
 Ausgänge: 00000000



1	10, 11: Reset-Eingang
2	11, 12: Eingang „Start/Stop“
3	13, 14: Programmierbarer Eingang A
4	13, 15: Programmierbarer Eingang B

5	33, 34: Hauptschützausgang
6	41, 42, 44: Relaisausgang A
7	53, 54: Relaisausgang B

**5.10 Zustand Analog-E/A**

In der oberen Zeile wird der Zustand des Eingangs des Motor-Thermistors angezeigt.

In der unteren Zeile wird der am Analogausgang anliegende Wert angezeigt.

Zustand Analog E/A  
 Thermistor: 0  
 Ausgang 4-20mA: 04.0 mA

Thermistor-Eingang:

S = Short-circuit (Kurzschluss)

H = Hot (Warm)

C = Cold (Kalt)

O = Open (Offen)

## 5.11 Seriennummer und Nennwerte

In der oberen Zeile wird der Name des Produkts angezeigt.

In der mittleren Zeile wird die Seriennummer des Geräts angezeigt.

In der unteren Zeile wird die Modellnummer angezeigt.

Seriennr./Nennw.
EMX4i
123456-123
0410-V5-S1-C1

## 5.12 Software-Versionen

Auf dem Bildschirm der Software-Versionen werden die Versionen der einzelnen Softwarekomponenten des Starters angezeigt:

- Benutzerschnittstelle
- Motorsteuerung
- Fernbedienung (falls angeschlossen)
- Parameterliste
- Bootloader
- Erweiterungskarte (falls installiert)



### HINWEIS

Bei Bedarf können eine Software-Aktualisierung und auch andere Sprachen über den USB-Anschluss in den Starter geladen werden. Weitere Informationen erhalten Sie von Ihrem Lieferanten.

## 5.13 Thermistor-Reset

In der Voreinstellung ist der Thermistoreingang deaktiviert. Beim Erkennen eines Thermistors wird der Eingang jedoch automatisch aktiviert. Wenn an den EMX4i Thermistoren angeschlossen sind, die nicht mehr benötigt werden, deaktivieren Sie diese Thermistoren mithilfe von „Thermistor-Reset“.

## 5.14 Reset thermischer Modelle

Der Softstarter verfügt über eine ausgeklügelte Software zur Modellierung des thermischen Verhaltens, von der das Betriebsverhalten des Motors beständig überwacht wird. Dadurch kann der Softstarter zu jeder Zeit die Motortemperatur berechnen und einschätzen, ob der Motor problemlos gestartet werden kann.

Das thermische Modell kann bei Bedarf zurückgesetzt werden.



### ACHTUNG

Ein Zurücksetzen des thermischen Modells des Motors gefährdet die Schutzfunktion anhand des thermischen Modells und kann sich negativ auf die Lebensdauer des Motors auswirken. Setzen Sie das thermische Modell nur in einem Notfall zurück.

## 6. Protokolle

Im Protokollmenü werden Informationen über Ereignisse, Abschaltungen und Betriebsverhalten des Starters aufgeführt.

Zum Öffnen des Protokollmenüs am örtlichen Bedienfeld drücken Sie ►, um das Menü zu öffnen, und wählen Sie anschließend „Protokolle“ aus. Drücken Sie an der Fernbedienung **LOGS (PROTOKOLLE)**.

### 6.1 Ereignisspeicher

Im „Ereignisspeicher“ sind Angaben zu den jüngsten Abschaltungen und Betriebsvorgängen (wie Starts, Stopps und Änderungen an der Konfiguration) und Warnungen gespeichert.

Ereignis 1 ist das zuletzt aufgetretene Ereignis, Ereignis 384 das am weitesten zurückliegende Ereignis.



#### **HINWEIS**

Zu Auswertung kann der Ereignisspeichern in eine externe Datei gespeichert werden. Siehe *Speichern/Laden über USB* auf Seite 55 für detaillierte Informationen.

### 6.2 Zähler

In den Zählern werden statistische Angaben über den Betrieb des Starters gespeichert:

- Motorlaufstunden (total und seit dem letzten Reset des Zählers)
- Anzahl Starts (total und seit dem letzten Reset des Zählers)
- Anzahl der Resets des Thermomodells

So zeigen Sie die Zähler an:

1. Öffnen Sie die Protokolle.
2. Blättern Sie zu den Zählern und drücken Sie ►.
3. Drücken Sie die Tasten ▲ und ▼, um durch die Zähler zu blättern. Drücken Sie ►, um Details anzuzeigen.
4. Zum Zurücksetzen eines Zählers drücken Sie ► und drücken Sie anschließend auf die Tasten ▲ und ▼, um zwischen „Reset“ und „Kein Reset“ zu wählen. Drücken Sie ►, um die Aktion zu bestätigen.

Zum Schließen des Zählers und zum Zurückkehren zu den Protokollen drücken Sie ►.

## 6.3 QR-Code

Der EMX4i kann einen QR-Code erstellen, mit dem auf einem Smartphone wichtige Informationen zum Starter, einschließlich Seriennummer, Firmware-Versionen und installierte Optionen sowie Einzelheiten zu den drei letzten Abschaltungen des Starters, angezeigt werden können. Diese Informationen können dann hilfreich sein, wenn Sie Hilfe von Ihrem Lieferanten benötigen.

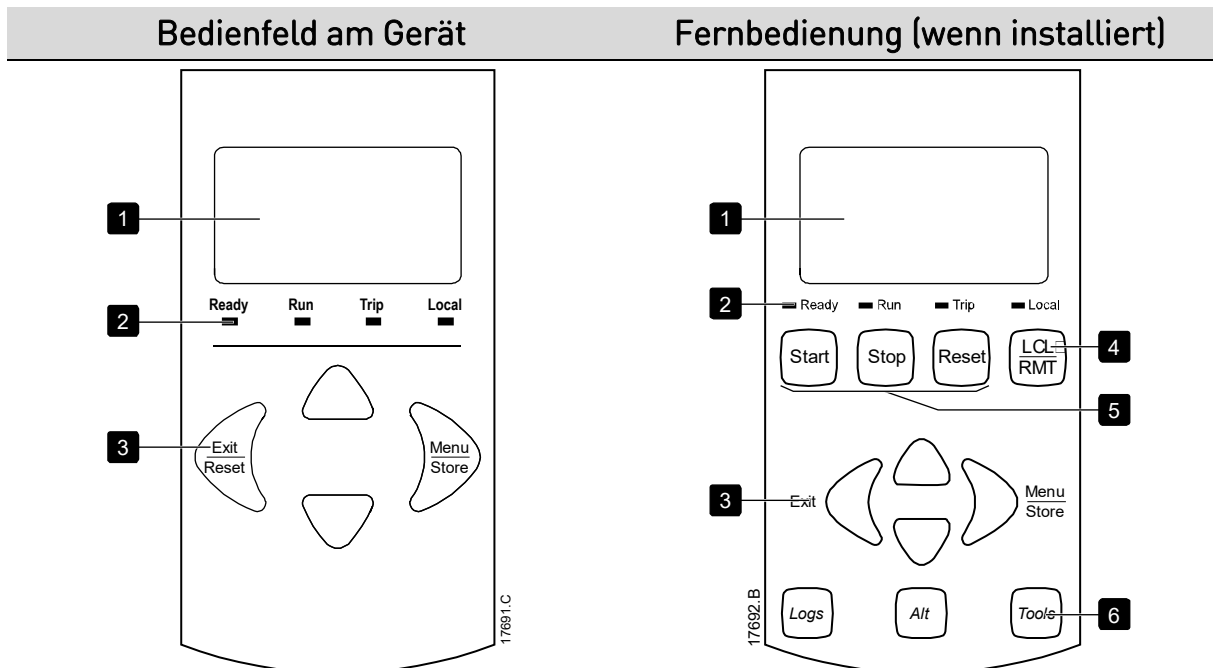


### HINWEIS

Installieren Sie die kostenlose Pocket Technician-App von AuCom, um den QR-Code zu lesen.

# 7. Bedienfeld und Feedback

## 7.1 Das Bedienfeld



1	Vierzeilige Anzeige für Zustand und Programmierung
2	Status-LEDs
3	Tasten für Navigation in Menüs: ◀: Beenden des Menüs oder der Parametereinstellung oder Verwerfen einer Parameteränderung. Am Bedienfeld des Starters können Sie mit dieser Taste außerdem eine Abschaltung zurücksetzen. ▶: Aufrufen eines Menüs oder Parameters oder Speichern eines geänderten Parameters. ▲ ▼: Blättern zum nächsten oder vorherigen Menü oder Parameter, Ändern der Einstellung des zurzeit ausgewählten Parameters oder Blättern durch die Zustands-Bildschirme.
4	Funktionstaste zum Aufrufen des Menüs „Befehlsquelle“ in „Einstellwerkzeuge“.
5	Steuertasten am Softstarter
6	Funktionstasten für den Schnellzugriff auf häufig genutzte Funktionen. <b>LOGS (PROTOKOLLE)</b> : Öffnet das Menü „Protokolle“. <b>ALT</b> : Wählt die anzuzeigende Grafik aus, oder pausiert/reaktiviert die Grafik (länger als 0,5 Sekunden gedrückt halten). <b>TOOLS (WERKZEUGE)</b> : Öffnen Sie die „Einstellwerkzeuge“.

## 7.2 Fernbedienung

Wenn Parameter 1A *Befehlsquelle* auf „Fernbedienung“ eingestellt ist, kann der Softstarter über die Fernbedienung bedient werden.

- Wenn als Befehlsquelle nicht die Fernbedienung ausgewählt ist, haben die Tasten **START**, **STOP (STOPP)** und **RESET** keine Wirkung.
- Die Tasten für die Menünavigation und die Anzeige an der Fernbedienung sind immer aktiv.
- Beim Drücken einer Taste am Bedienfeld des Starters wird die entsprechende Aktion auch in der Anzeige der Fernbedienung angezeigt.



### HINWEIS

Die Fernbedienung kann problemlos angeschlossen oder abgezogen werden, wenn der Starter in Betrieb ist. Ein Abschalten von Netzspannung oder Steuerspannungen ist nicht notwendig.



### HINWEIS

Wenn Parameter 1A *Befehlsquelle* auf „Fernbedienung“ eingestellt ist, wird durch Abziehen der Fernbedienung eine Abschaltung ausgelöst.

## 7.3 Aufhellen/Abdunkeln der Anzeige

Die Hintergrundbeleuchtung der Anzeige ist einstellbar:

- Halten Sie die ◀-Taste gedrückt, und drücken Sie die ▲-Taste, um die Anzeige aufzuhellen.
- Halten Sie die ◀-Taste gedrückt, und drücken Sie die ▼-Taste, um die Anzeige abzdunkeln.

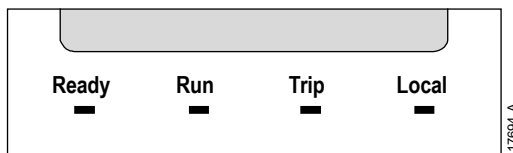


### HINWEIS

Bedienfeld und Fernbedienung können unabhängig voneinander eingestellt werden.



## 7.4 Zustands-LEDs am Starter



LED	Ein	Blinken
Ready (Bereit)	Der Motor ist gestoppt, und der Starter ist für ein Starten bereit.	<p>Der Motor ist gestoppt, und der Starter ist nicht zum Starten bereit:</p> <ul style="list-style-type: none"> <li>• Warten auf <i>Wiederanlaufverzögerung</i> (Parameter 5P).</li> <li>• Die thermischen Modelle besagen, dass Starter und/oder Motor zu warm für einen sicheren Start sind.</li> <li>• Der Reset-Eingang (10, 11) ist offen.</li> </ul>
Run (Lauf)	Der Motor befindet sich im Zustand „Lauf“ (volle Betriebsspannung liegt an).	Der Motor wird zurzeit gestartet oder gestoppt.
Trip	Der Starter hat eine Abschaltung ausgelöst.	Der Starter befindet sich im Warnzustand.
Local	Die Bedienung des Starters erfolgt – über eine Fernbedienung.	

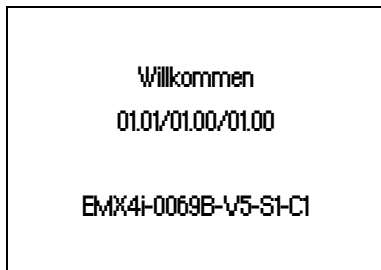
Wenn keine der LEDs Leuchtet, liegt keine Steuerspannung am Starter an.

## 7.5 Anzeigen

Am Bedienfeld wird eine breite Palette von Betriebsdaten des Softstarters angezeigt. Durch Drücken der Tasten ▲ und ▼ können Sie durch die Feedback-Bildschirme blättern.

### Informationen über den Starter

Während des Einschaltens des Starters zeigt der Starter einen Startbildschirm mit Angaben zu Nennwerten, Softwareversionen und Seriennummer des Starters an.

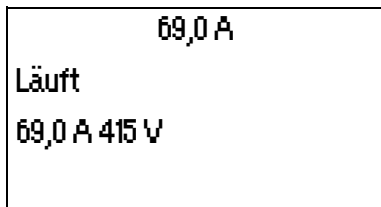


Softwareversionen: Benutzerschnittstelle, Motoransteuerung, Fernbedienung

Modellcode: Nennstrom, Netzspannung, Gehäusegröße, Steuerspannung

(Softwareversion der Fernbedienung wird nur angezeigt, wenn eine Fernbedienung angeschlossen ist)

### Bildschirm für den Starterzustand



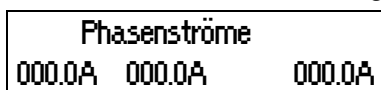
Motor-Betriebsstrom

Starterzustand

Parameter 10H *Benutzerparameter 1* und Parameter 10I *Benutzerparameter 2*

### Strom

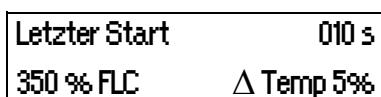
Der Strombildschirm zeigt den Leitungsstrom aller Phasen in Echtzeit an.



### Letzter Start

Im Bildschirm „Letzter Start“ werden Daten über den letzten erfolgreichen Start angezeigt:

- Startdauer (Sekunden)
- Maximal gezogener Anlaufstrom (in Prozent des Nennstroms des Motors)
- Berechneter Anstieg der Motortemperatur



### Benutzerkonfigurierbarer Bildschirm

Der programmierbare Bildschirm kann so konfiguriert werden, dass die wichtigsten Daten für den konkreten Anwendungsfall angezeigt werden. Welche Informationen angezeigt werden, können Sie anhand der Parameter 10J ~ 10M auswählen.

Netzfrequenz	59,7 Hz
Motor Lf	0,95
Motorleistung	37,0 kW
Motortemperatur	85 %

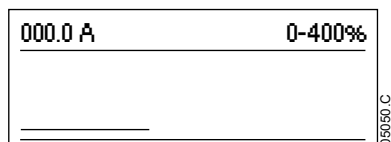
### Datum und Uhrzeit

Im Bildschirm „Datum/Zeit“ werden die aktuellen Systemeinstellungen für Datum und Uhrzeit (24-Stunden-Format) angezeigt. Einzelheiten zum Einstellen von Datum und Uhrzeit, siehe *Einstellen von Datum und Uhrzeit* auf Seite 52.

### Leistungsdiagramm

Das Leistungsdiagramm zeigt das Betriebsverhalten in Echtzeit an. Das Format des Diagramms kann anhand der Parameter 10B bis 10E eingestellt werden.

Die Anzeige des Hauptbedienfelds enthält Angaben zum Motorstrom.



Wenn eine Fernbedienung angeschlossen ist, drücken Sie **ALT** um die Daten im Diagramm zu ändern. Das Diagramm kann Folgendes anzeigen:

- Motorstrom
- Motortemperatur
- Motor-Leistungsfaktor
- Daten am Analogeingang der Smart-Karte (falls installiert)

## 8. Betrieb

### 8.1 Befehle Start, Stopp und Reset

Der EMX4i kann über die Digitaleingänge, eine Fernbedienung, ein Kommunikationsnetzwerk, eine Smart-Karte oder einen Zeitplan für Auto-Start/Stop zum Ausführen von Start- und Stoppbefehlen veranlasst werden. Die Befehlsquelle kann unter „Einstellwerkzeuge“ oder anhand des Parameters 1A *Befehlsquelle* festgelegt werden.

- Der EMX4i akzeptiert nur Start- und Stoppbefehle von der zugewiesenen Befehlsquelle.
- Der EMX4i akzeptiert Start- und Stoppbefehle von der zugewiesenen Befehlsquelle, kann jedoch durch Öffnen des Reset-Eingangs oder des Start/Stop-Eingangs während eines Auto-Start/Stop-Zyklus zu einem Stoppbefehl gezwungen werden.
- Die ausgewählte Befehlsquelle kann anhand des programmierbaren Eingangs übergangen werden (siehe Parameter 7A *Funktion Eingang A*).

### 8.2 Außerkräftsetzung der Befehlsquelle

Der programmierbare Eingang (13, 14) kann zur Außerkräftsetzung der Befehlsquelle verwendet werden. Das ist in Situationen hilfreich, in denen der übliche Steuerungsmechanismus nicht genutzt werden kann. Stellen Sie Parameter 7A *Funktion Eingang A* auf die alternative Befehlsquelle ein (z. B. „Bef. Prio: Bedienfeld“).

Solange der Eingang aktiv ist, akzeptiert der Starter nur Befehle von der ausgewählten „Not“-Quelle. Bei Wiederöffnen des Eingangs wird die Steuerung wieder an die in Parameter 1A *Befehlsquelle* festgelegte Befehlsquelle zu übergeben.

### 8.3 Auto-Start/Stop

Der EMX4i kann so konfiguriert werden, dass er den Motor zu einem bestimmten Zeitpunkt automatisch startet/stoppt oder ihn für eine bestimmte Dauer in Zyklen laufen lässt.



#### HINWEIS

Startverzögerung, Wiederanlaufverzögerung und Auto-Reset-Verzögerung werden auf den Auto-Start-Betrieb angewendet.

## **Uhrmodus**

Der Starter kann den Motor einmal am Tag automatisch starten und/oder stoppen.

Der Uhrmodus wird folgendermaßen eingestellt:

- Parameter *4A Auto-Start/Stop-Modus* muss auf „Aktivieren“ eingestellt sein
- Parameter *1A Befehlsquelle* muss auf „Uhr“ eingestellt sein
- Der Reset-Eingang muss geschlossen sein.
- Der Start-Eingang (11, 12) muss aktiv sein. Dadurch kann der EMX4i bei einem Notfall über die Digitaleingänge gestoppt werden.

Der Uhrmodus-Betrieb wird durch die Parameter 4D ~ 4X gesteuert.

## **Timer-Modus**

Der Starter kann den Motor nach Ablauf einer bestimmten Laufzeit automatisch stoppen und anschließend nach Ablauf einer bestimmten Abschaltzeit (Stoppzeit) neu starten. Der Starter wiederholt den Zyklus so lange, wie das Startsignal aktiv bleibt.

Der Timer-Modus wird folgendermaßen eingestellt:

- Parameter *4A Auto-Start/Stop-Modus* muss auf „Aktivieren“ eingestellt sein
- Parameter *1A Befehlsquelle* muss auf „Timer“ eingestellt sein
- Der Reset-Eingang muss geschlossen sein.
- Der erste Start muss durch ein Startsignal befohlen werden.

Der Timer-Modus-Betrieb wird durch die Parameter 4B ~ 4C gesteuert.

## **8.4 Durchgangsleitung**

Eine „Durchgangsleitung“ kann der Softstarter selbst dann ansteuern, wenn der Softstarter an einer Phase beschädigt ist. Der EMX4i nutzt ein zweiphasiges Ansteuerungsverfahren für Softstarts und Softstopps des Motors.

Bei PowerThrough werden Softstart und Softstopp mit adaptiver Regelung nicht unterstützt. Im Modus PowerThrough verwendet der Softstarter den Softstart „Konstantstrom“ und den Softstopp „TVR“ (Spannungsabfall in einer vorgegebenen Zeit). Wenn PowerThrough aktiviert ist, müssen die Parameter 2C und 2D entsprechend eingestellt werden.

**HINWEIS**

Nach Anlegen der Steuerspannung während des ersten Startversuchs, löst der Starter eine Abschaltung „Kurschluss Lx-Tx“ aus. Wenn die Steuerspannung zwischen den Starts aus- und eingeschaltet wird, funktioniert PowerThrough nicht.

- „Durchgangsleitung“ ist nur bei In-line-Installationen verfügbar. Wenn der Starter in In-delta installiert ist, kann „Durchgangsleitung“ nicht genutzt werden.
- „Durchgangsleitung“ bleibt aktiv, bis wieder „Nur 3-Phasen-Regelung“ ausgewählt wird. Im Betrieb „Durchgangsleitung“ blinkt die LED „Abschaltung“, und im Display wird „Phase 2-Thyristor beschädigt“ angezeigt.

**ACHTUNG**

PowerThrough nutzt ein Softstartverfahren über zwei Phasen, wobei beim Bemessen von Trennschaltern und Schutzmechanismen besonders sorgfältig vorgegangen werden muss. Weitere Unterstützung erhalten Sie von Ihrem Lieferanten.

## 8.5 Notbetrieb-Modus

Im Notbetrieb-Modus kann der EMX4i den Motor unter Ignorieren von Abschaltbedingungen betreiben.

Der Notbetrieb-Modus wird über einen programmierbaren Eingang (Eingang A 13, 14 oder Eingang B 13, 15) gesteuert, und Parameter *7A Funktion Eingang A/7E Funktion Eingang B* muss auf „Notbetrieb-Modus“ eingestellt sein. Bei geschlossenem Stromkreis zwischen 13, 14 wird der Notbetrieb-Modus aktiviert. Wenn der EMX4i einen Start-Befehl empfängt, ignoriert der Starter alle Abschaltungen und Warnungen und läuft bis zum Empfang eines Stopp-Befehls weiter.

Der Notbetrieb-Modus kann in Verbindung mit jeder beliebigen Befehlsquelle verwendet werden.

**HINWEIS**

Obwohl der Betrieb im Notbetrieb-Modus den funktionalen Anforderungen des Feuer-Modus entspricht, empfiehlt AuCom, in Situationen, die einen Test erfordern und/oder in denen spezielle Standards und Normen eingehalten werden müssen, diesen Betrieb nicht zu verwenden, da er nicht zertifiziert ist.

**ACHTUNG**

Eine dauerhafte Verwendung des Notbetrieb-Modus wird nicht empfohlen. Durch den Notbetrieb-Modus kann sich die Lebensdauer des Starters und/oder des Motors verkürzen, da sämtliche Schutz- und Abschaltfunktionen deaktiviert sind.

**Bei Verwendung des Starters im Notbetrieb-Modus verfällt die Produktgarantie.**

## 8.6 Hilfsabschaltung

Ein externer Abschaltungs-Stromkreis (z. B. ein Alarmschalter „Geringer Druck“ bei einem Pumpensystem) kann installiert werden, der eine Abschaltung durch den Softstarter und somit ein Stoppen des Motors auslöst. Der externe Stromkreis wird an einen programmierbaren Eingang (Eingang A 13, 14 oder Eingang B 13, 15) angeschlossen. Das Verhalten der Abschaltung wird durch die Einstellungen der folgenden Parameter festgelegt:

- Parameter *7A Funktion Eingang A*: auf „Eingangsabschaltung (N/O)“ einstellen.
- Parameter *7B Eingang A Abschaltung*: wie erforderlich einstellen. So wird z. B. durch die Einstellung „Nur Lauf“ erreicht, dass die Eingangsabschaltung nur dann erfolgt, wenn der Softstarter in Betrieb ist.
- Parameter *7C Eingang A Abschaltverzögerung*: zum Einstellen einer Verzögerungszeit zwischen Aktivierung von Eingang A und Abschaltung durch den Softstarter.
- Parameter *7D Eingang A Startverzögerung*: zum Einstellen einer Verzögerungszeit bis zur Abfrage des Zustands des Eingangs nach dem Start-Signal. So wäre z. B. eine Verzögerungszeit erforderlich, um zu warten, bis sich der Druck in der Rohrleitung aufgebaut hat.
- Parameter *7J Name Eingang A*: zum Eingeben eines Namens, z. B. „Eingang A Abschaltung“ (optional).

## 8.7 Typische Regelungsverfahren

Die konkreten Erfordernisse einer Anwendung sind von Installation zu Installation unterschiedlich. Die im Folgenden aufgeführten Verfahren stellen jedoch in den meisten Fällen einen guten Ausgangspunkt für die üblichen Anwendungsfälle dar.

Anwendung	Startmodus	Startrampenzzeit (Sekunden)	Startstrom (%FLC)	Stromgrenze (%FLC)	Stopp modus	Stoppzeit (Sekunden)
Bugstrahlruder		5	100	400		
Zentrifuge (Abscheider)		1	200	450		
Häcksler		1	200	450		
Kompressor - Kolben- (belastet)		1	200	450		
Kompressor - Kolben- (unbelastet)	Konstantstrom	1	200	400	Freilaufstopp	nicht zutreffend
Kompressor - Schrauben- (belastet)		1	200	400		
Kompressor - Schrauben- (unbelastet)		1	200	350		
Förderband - horizontal	Konstantstrom	5	200	400	TVR-Softstopp	10
Förderband - geneigt		2	200	450		
Förderband - vertikal (Becher-)		2	200	450		
Brecher - Kegel-		1	200	350		
Brecher - Backen-		1	200	450		
Brecher - Walzen-	Konstantstrom	1	200	400	Freilaufstopp	nicht zutreffend
Rindenschäler		1	200	350		
Lüfter - Axial- (gedämpft)		1	200	350		
Lüfter - Axial- (ungedämpft)		1	200	450		
Lüfter - Radial- (gedämpft)		1	200	350		
Lüfter - Radial- (ungedämpft)		1	200	450		
Lüfter - Hochdruck-		1	200	450		
Mühle - Kugel-	Konstantstrom	1	200	450	Freilaufstopp	nicht zutreffend
Mühle - Hammer-		1	200	450		
Pumpe - Bohrloch-	Adaptive Regelung	3	nicht zutreffend	500	Adaptive Regelung	3
Pumpe - Zentrifugal (Kreisel)-	(Frühbeschleun.)	10	nicht zutreffend	500	(Spätverzög.)	15
Pumpe - Hydraulik	Konstantstrom	2	200	350	Freilaufstopp	nicht zutreffend



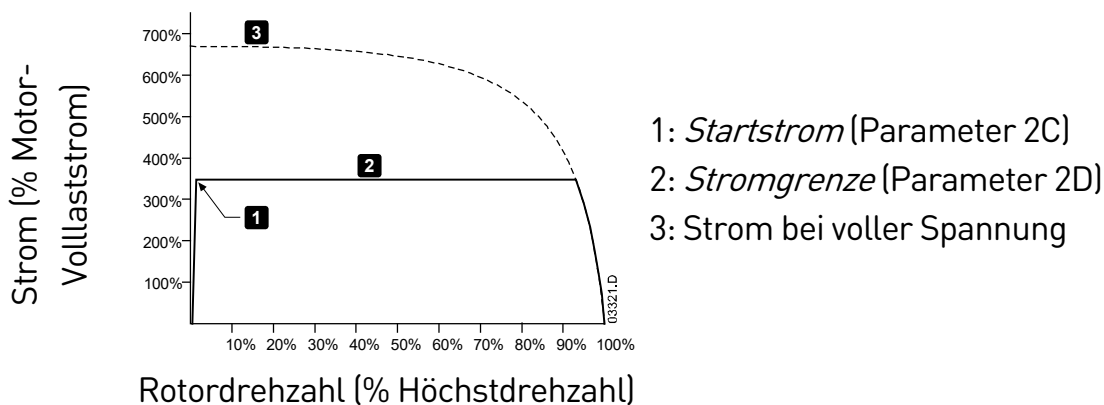
Anwendung	Startmodus	Startzeit (Sekunden)	Startstrom (%FLC)	Stromgrenze (%FLC)	Stopp modus	Stoppzeit (Sekunden)
Pumpe - Verdränger-	Adaptive Regelung (Konstante Beschleun.)	10	nicht zutreffend	400	Adaptive Regelung (Konstante Verzög.)	10
Pumpe - Tauch-	Adaptive Regelung (Frühbeschleun.)	5	nicht zutreffend	500	Adaptive Regelung (Spätverzög.)	5
Säge - Band-		1	200	450		
Säge - Kreis-	Konstantstrom	1	200	350	Freilaufstopp	nicht zutreffend
Schredder		1	200	450		

## 8.8 Verfahren für Softstart

### Erläuterung Konstantstrom

„Konstantstrom“ ist das übliche Verfahren für einen Softstart, wobei der Strom von Null bis zu einem vorgegebenen Wert ansteigt und bei diesem Wert stabilgehalten wird, bis der Motor die Solldrehzahl erreicht hat.

Das Verfahren „Konstantstrom“ eignet sich ideal für Anwendungsfälle, bei denen der Anlaufstrom unter einem bestimmten Wert bleiben muss.



### Konstantstrom mit Stromrampe

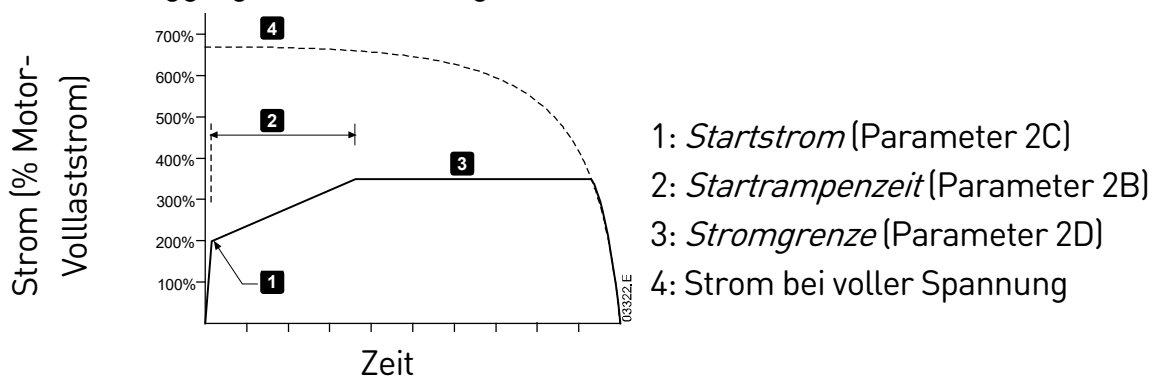
Beim Softstartverfahren „Stromrampe“ wird die Stromstärke von einem vorgegebenen Startwert (1) beginnend über einen längeren Zeitraum (2) auf einen Maximalwert (3) erhöht.

Das Starten mittels Stromrampe bietet sich bei folgenden Anwendungen an:

- Die Lasten können bei den einzelnen Startvorgängen sehr unterschiedlich sein (z. B. bei einem Förderband, das beim Start beladen

oder auch unbeladen sein kann). Stellen Sie einen Anfangswert für die Stromstärke (Parameter 2C) ein, bei dem der Motor mit einer geringen Last anläuft, und einen Maximalwert für die Stromstärke (Parameter 2D) bei dem der Motor mit einer schweren Last anläuft.

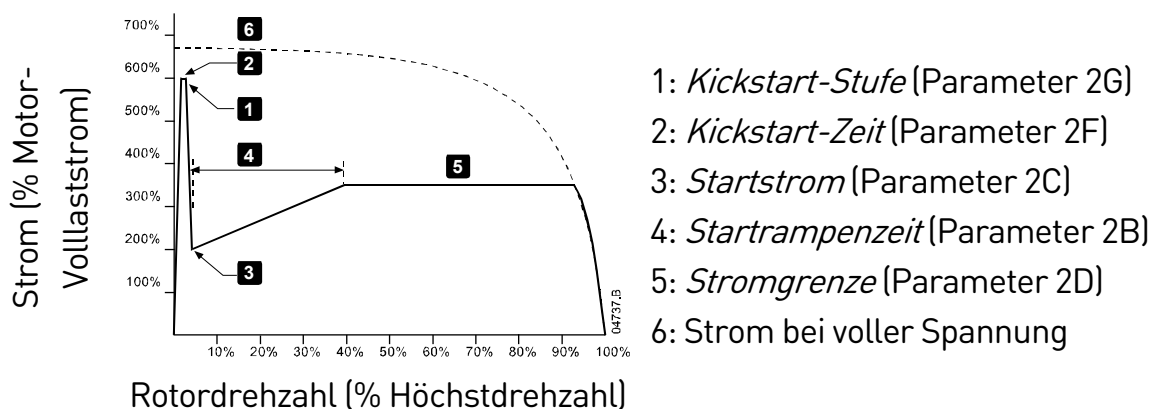
- Das Losbrechmoment der Last ist gering, es ist jedoch eine längere Anlaufzeit erforderlich (z. B. bei einer Zentrifugalpumpe, wenn der Druck in der Rohrleitung langsam aufgebaut werden muss).
- Die Stromversorgung ist nur begrenzt belastbar (z. B. bei Speisung durch ein Stromaggregat), wobei ein langsames Aufbringen der Last dem Aggregat Zeit zum Reagieren belässt.



### Konstantstrom mit Kickstart

Bei „Kickstart“ wird zu Beginn des Startvorgangs eine kurze Spitze an zusätzlichem Drehmoment abgegeben; dieses Verfahren kann in Verbindung mit den Startverfahren „Stromrampe“ und „Konstantstrom“ angewendet werden.

„Kickstart“ eignet sich für Anwendungsfälle, in denen beim Start ein hohes Losbrechmoment notwendig ist, das weitere Beschleunigen jedoch ohne großes Gegenmoment erfolgt (z. B. bei Exzentrerschneckenpumpen).



## Spannungsabfall in einer vorgegebenen Zeit (TVR)

Bei einem TVR-Softstart (Time Voltage Ramp, Spannungsabfall in einer vorgegebenen Zeit) wird die Anwendungsspannung über einen bestimmten Zeitraum an den Motor angepasst (Spannungsabfall). Durch den Spannungsabfall wird das anfängliche Drehmoment reduziert, und die Motor-Beschleunigungsrate wird verringert.

Ein TVR-Start kann für Anwendungen mit mehreren parallel geschalteten Motoren unterschiedlicher Größe und/oder für mechanisch nicht verbundene Lasten sinnvoll sein.



### HINWEIS

Ein TVR-Softstart ist nicht für Lasten mit hohem Trägheitsmoment (wie Lüfter) geeignet, da diese eine hohe Spannung erfordern, um die Last zu beschleunigen.

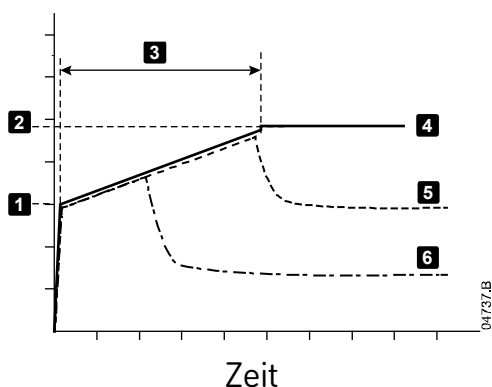


### HINWEIS

Bei mehreren Motoren derselben Größe und/oder mechanisch verbundenen Lasten wird einen Konstantstrom-Start empfohlen.

Die folgenden Werte sind für einen TVR-Start typisch und können an die jeweilige Anwendung angepasst werden:

- Den FLC-Wert der verbundenen Motoren hinzufügen. Diesen kombinierten Wert für die Einstellung von Parameter 1B *Motornennstrom* verwenden. (Beachten Sie, dass der kombinierte Wert nicht größer sein darf als die Dimensionierung des Starters.)
- Legen Sie Parameter 2C *Startstrom* auf 100 % und Parameter 2D *Stromgrenze* auf 500 % fest, und stellen Sie die Rampenzeit nach Bedarf ein (Parameter 2B *Startrampenzeit*).



- 1: *Startstrom* (Parameter 2C)
- 2: *Stromgrenze* (Parameter 2D)
- 3: *Startrampenzeit* (Parameter 2B)
- 4: Volle Spannung
- 5: Strom Motor 1
- 6: Strom Motor 2

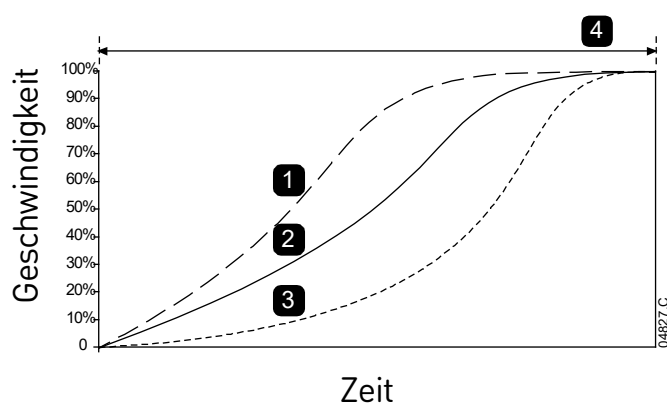
## Adaptive Regelung für das Starten

Bei einem Softstart mit adaptiver Regelung gleicht der EMX4i den Strom so ab, dass der Motor innerhalb einer vorgegebenen Zeit und mit einem vorgegebenen Beschleunigungsprofil anläuft.



### HINWEIS

Der EMX4i wendet die Stromgrenze auf alle Softstarts einschließlich an der adaptiven Regelung an. Wenn die Stromgrenze zu gering oder die Startrampenzeit (Parameter 2B) zu kurz ist, startet der Motor möglicherweise nicht ordnungsgemäß.



*Adaptives Startprofil* (Parameter 2E):

1. Frühbeschleunigung
2. Konstante Beschleunigung
3. Spätbeschleunigung
4. *Startrampenzeit* (Parameter 2B)

### • Feinabgleich der Adaptiven Regelung

Wenn der Motor nicht wie gewünscht sanft startet oder stoppt, passen Sie die „Adaptive Regelverstellung“ (Parameter 2L) an. Der eingestellte Wert für die Verstellung legt fest, wie stark der EMX4i anhand der Daten des letzten Starts zukünftige Starts und Stopps mit adaptiver Regelung anpasst. Der eingestellte Wert für die Verstellung wirkt sich sowohl auf das Startverhalten als auch auf das Stopverhalten aus.

- Wenn der Motor am Ende eines Start- oder Stoppvorgangs zu schnell beschleunigt bzw. verzögert, erhöhen Sie die Einstellung für die Verstellung um 5 % bis 10 %.
- Wenn die Motordrehzahl während des Startens oder Stoppens schwankt, verringern Sie die Einstellung für die Verstellung geringfügig.



### HINWEIS

Der EMX4i stimmt die Adaptive Regelung auf den Motor ab. Bei einer Änderung der folgenden Parameter wird die Adaptive Regelung zurückgesetzt, und beim nächsten Start wird „Konstantstrom“ verwendet, und beim nächsten Stopp „Spannungsabfall in einer vorgegebenen Zeit“: 1B *Motornennstrom*, 2D *Stromgrenze*, 2L *Adaptive Regelverstellung*.

## 8.9 Stopp-Verfahren

### Freilaufstopp

Bei einem Freilaufstopp verringert sich die Drehzahl des Motors aufgrund seiner konstruktiven Gegebenheiten, ohne dass eine Regelung durch den Softstarter erfolgt. Die für das Stoppen benötigte Zeit ist dabei von der Art der Last abhängig.

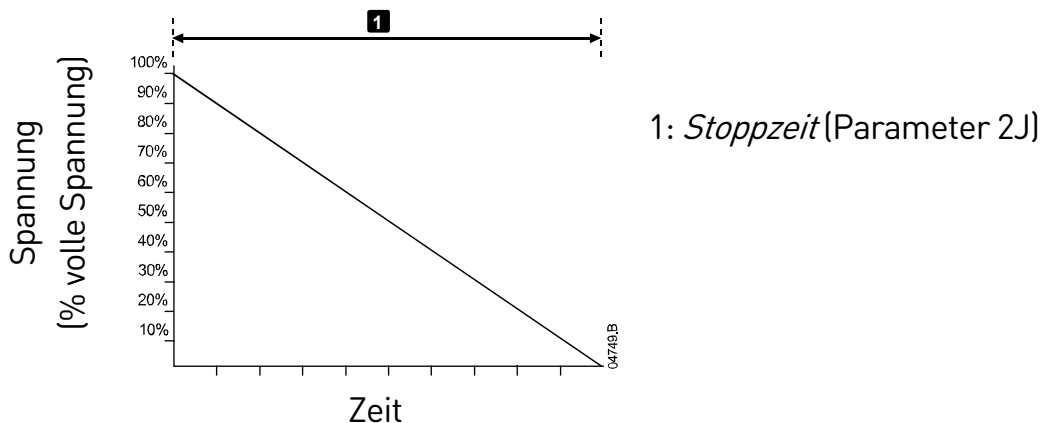
### Softstopp durch Spannungsabfall in einer vorgegebenen Zeit

Beim TVR-Stoppen (Timed Voltage Ramp, Spannungsabfall in einer vorgegebenen Zeit) wird die Spannung am Motor über einen vorgegebenen Zeitraum hinweg allmählich verringert. Dadurch können die Stoppzeit des Motors verlängert und elektrische Störgrößen an Stromaggregaten vermieden werden.



#### HINWEIS

Nach dem Durchlaufen der Stopprampe läuft die Last möglicherweise noch weiter.



### Adaptive Regelung für das Stoppen

Bei einem Softstopp mit adaptiver Regelung wird der Strom vom EMX4i so geregelt, dass der Motor innerhalb einer vorgegebenen Zeit und nach einem ausgewählten Verzögerungsprofil stoppt. Die adaptive Regelung kann zum Verlängern der Stoppzeit bei Lasten mit kleiner Massenträgheit verwendet werden.

Wenn die adaptive Regelung ausgewählt ist, verwendet der erste Softstopp den „Spannungsabfall in einer vorgegebenen Zeit“. Dadurch kann der EMX4i das Betriebsverhalten des angeschlossenen Motors „erlernen“. Diese Motordaten werden vom EMX4i bei den späteren Stopps mit adaptiver Regelung verwendet.



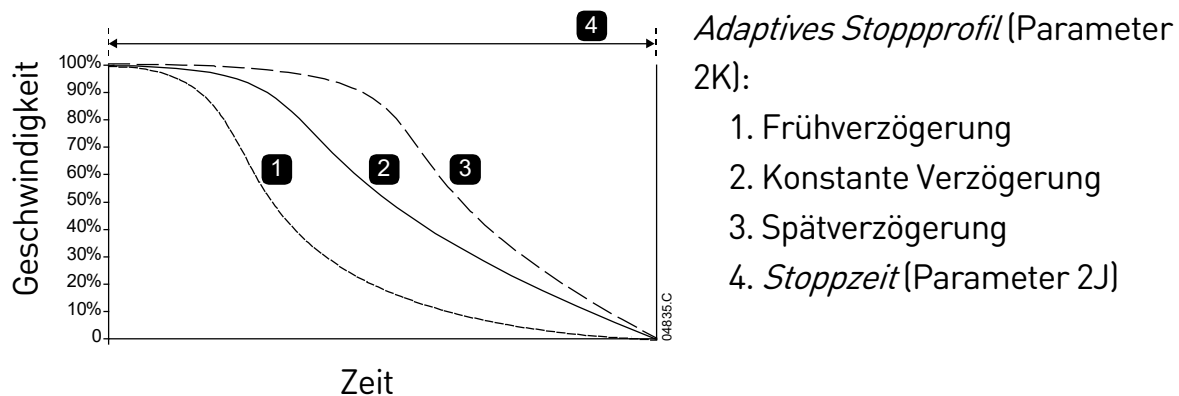
#### HINWEIS

Die Adaptive Regelung bremst den Motor nicht aktiv ab, und der Motor stoppt nicht schneller als bei einem Freilaufstopp. Zum Verkürzen der Stoppzeit bei Lasten mit hohem Trägheitsmoment verwenden Sie die Funktion „Bremsen“.

**ACHTUNG**

Die Adaptive Regelung regelt das Drehzahlprofil des Motors innerhalb der programmierten Zeitgrenze. Dabei kann es zu einem höheren Strompegel als bei herkömmlichen Regelungsverfahren kommen.

Wenn der an einem für Start oder Stopp unter Adaptiver Regelung programmierten EMX4i angeschlossene Motor ausgetauscht wird, muss der Starter die Eigenschaften des neuen Motors erlernen. Zum Auslösen des Neulernvorgangs ändern Sie den Wert von Parameter 1B *Motornennstrom* oder Parameter 2L *Adaptive Regelverstellung*. Beim nächsten Start wird „Konstantstrom“ verwendet, und beim nächsten Stopp „Spannungsabfall in einer vorgegebenen Zeit“.



Die Adaptive Regelung eignet sich sehr gut für Pumpenanwendungen und kann die zerstörerischen Auswirkungen von Druckschlägen stark eingrenzen. Wir empfehlen, die drei Profile zu testen, um zu ermitteln, welches Profil für die Anwendung am besten geeignet ist.

Adaptives Stoppprofil	Anwendung
Spätverzögerung	Hochdrucksysteme, bei denen bereits eine geringe Absenkung der Drehzahl von Motor/Pumpe zu einer raschen Umkehr der Flussrichtung des Mediums führt.
Konstante Verzögerung	Mittel- und Niederdrucksysteme mit hohen Durchflussmengen, bei denen das fließende Medium eine hohe kinetische Energie hat.
Frühverzögerung	Offene Pumpensysteme, bei denen das Medium durch die Pumpe zurückfließen muss, ohne die Pumpe in umgekehrter Richtung anzutreiben.

**Gleichstrombremse**

Ein Bremsen verkürzt die für das Anhalten des Motors benötigte Zeit.

Möglicherweise ist während des Bremsens eine stärkere Geräusentwicklung des Motors zu hören. Dies ist für den Bremsvorgang eines Motors normal.



**ACHTUNG**

Bei Verwendung einer Gleichstrombremse muss die Netzspannungsversorgung an den Softstarter (Eingangsklemmen L1, L2, L3) in positiver Phasensequenz angeschlossen sein.



**ACHTUNG**

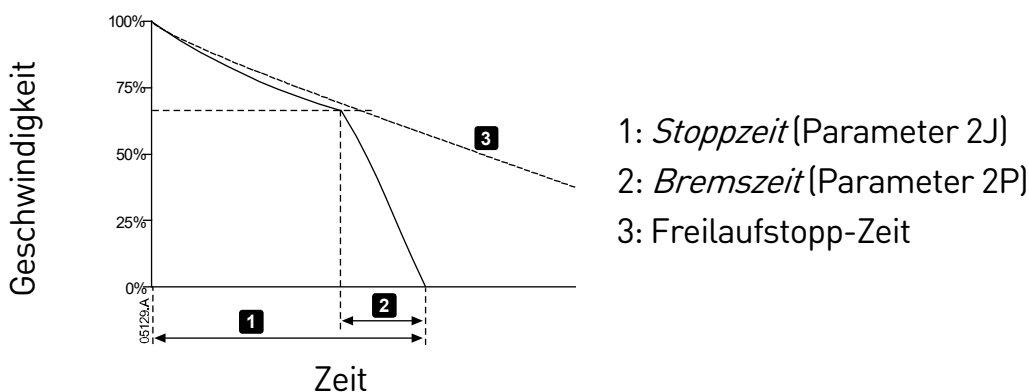
Wenn ein zu hohes Bremsmoment eingestellt wird, stoppt der Motor vor Ablauf der Bremszeit; dabei kommt es zu einer unnötigen Erhitzung des Motors und möglicherweise zu Schäden am Motor. Starter und Motor können nur reibungslos und sicher betrieben werden, wenn das Konfigurieren der Anlage mit der gebotenen Sorgfalt erfolgt.

Eine hohe Bremsdrehmomenteinstellung kann zu Spitzenströmen bis zum Fallen des Überlastschutzes führen, während der Motor gestoppt wird. Stellen Sie sicher, dass die installierten Schutzsicherungen im Nebenstromkreis des Motors entsprechend ausgewählt wurden.



**ACHTUNG**

Beim Bremsen erwärmt sich der Motor schneller als anhand des thermischen Modells des Motors berechnet. Installieren Sie einen Motorthermistor oder geben Sie eine ausreichende Wiederanlaufverzögerung (Parameter 5P) vor, wenn Sie die Funktion „Bremsen“ verwenden.



Parametereinstellungen:

- Parameter 2I *Stoppmodus*: auf „DC-Bremse“ einstellen.
- Parameter 2J *Stoppzeit*: Dies ist die Gesamtdauer des Bremsvorgangs (1); daher muss eine Zeit eingestellt werden, die ausreichend länger als die Bremszeit (Parameter 2P) ist, damit der Motor im Stadium vor dem Bremsen seine Drehzahl auf ca. 70 % verringern kann. Wenn die Stoppzeit zu kurz eingestellt wird, kann der Motor nicht ordnungsgemäß gebremst werden, und der Motor führt einen Freilaufstopp aus.

- Parameter 20 *DC-Bremsmoment*: wie für das Verlangsamen der Last erforderlich einstellen. Wenn ein zu geringes Bremsmoment eingestellt wird, wird der Motor nicht vollständig gestoppt und geht nach Beenden des Bremsvorgangs in den Freilaufstopp über.
- Parameter 2P *DC-Bremszeit*: Stellen Sie als Bremszeit (Parameter 2P) ca. 1/4 der als Stoppzeit programmierten Zeit ein. Dieser Parameter legt die Zeit für das Stadium mit voller Bremsung fest (2).

## Soft-Bremsen

Für Anwendungen bei Lasten mit hohem Trägheitsmoment und/oder mit variablen Lasten, die das maximal mögliche Bremsmoment erfordern, kann der EMX4i auf „Soft-Bremsen“ eingerichtet werden.

Der EMX4i steuert Vorwärtslauf-Schütz und Brems-Schütz anhand eines Umschaltrelais. Während des Bremsens kehrt der EMX4i die Phasensequenz zum Motor um und liefert eine verringerte Stromstärke, wodurch die Last sanfter verlangsamt wird.

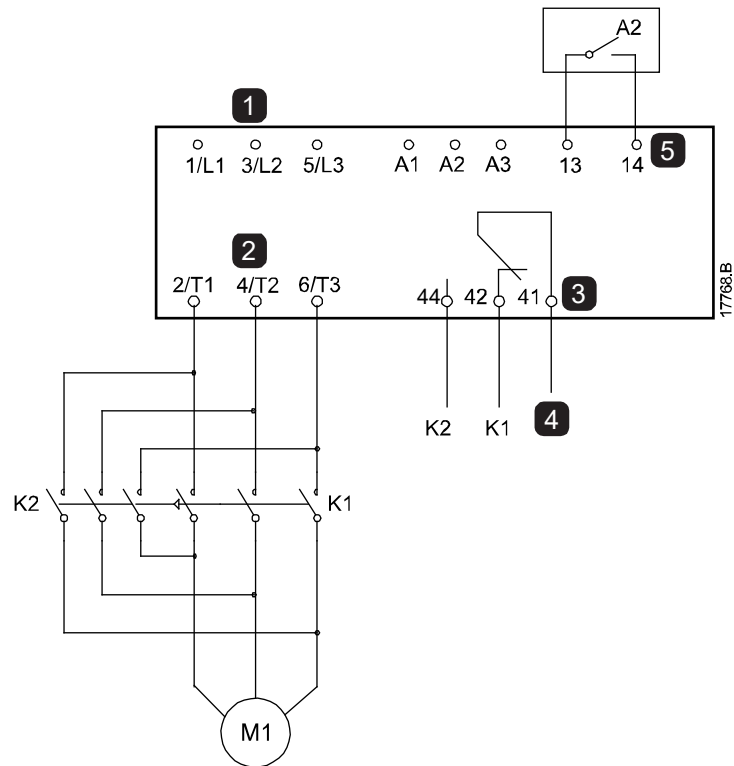
Wenn die Motordrehzahl gegen null geht, stoppt der Sensor für „Drehzahl null“ (A2) den Softstarter und öffnet das Schütz für das Bremsen (K2).

Soft-Bremsen kann sowohl mit dem primären als auch mit dem sekundären Motorsatz verwendet werden und muss für beide Sätze getrennt konfiguriert werden.

Parametereinstellungen:

- Parameter 2I *Stoppmodus*: auf „Soft-Bremse“ einstellen
- Parameter 2Q *Bremsstromgrenze*: wie für das Verlangsamen der Last erforderlich einstellen
- Parameter 2R *Softbremsverzögerung*: zum Einstellen der Zeitspanne, die der Softstarter nach Empfang eines Stopp-Signals wartet, bevor der Softstarter den Motor mit Bremsstrom beaufschlagt. Auf einen Wert einstellen, der K1 und K2 ausreichend Zeit für das Schalten verschafft.
- Parameter 7A *Funktion Eingang A*: auf „Stopsensor“ einstellen
- Parameter 8A *Funktion Relais A*: auf „Softbremsrelais“ einstellen





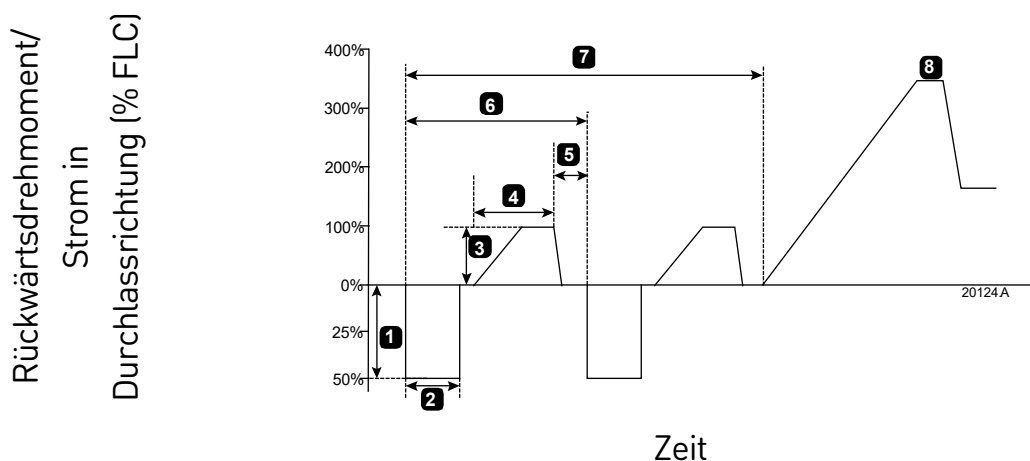
1	Dreiphasen-Stromversorgung	K1	Leitungsschütz (Lauf)
2	Motorklemmen	K2	Leitungsschütz (Bremse)
3	Relaisausgang A	A2	Stoppsensor
4	Stromversorgung Spule K1/K2		
5	Programmierbarer Eingang A		

## 8.10 Pumpenreinigung

Der Starter kann die Pumpenreinigungsfunktion vor dem Softstart des Motors durchführen. Dadurch können Verschmutzungen vom Laufrad gelöst werden.

Die Pumpenreinigung startet den Motor erst im Rückwärtslauf, dann in Vorwärtsrichtung und hält den Motor anschließend an. Die Pumpenreinigung kann so konfiguriert werden, dass der Prozess bis zu 5 Mal wiederholt wird. Nach einer bestimmten Anzahl Reinigungszyklen führt der Starter den programmierten Softstart durch.

Der Pumpenreinigungsbetrieb wird durch den Start-/Stoppeingang gesteuert (11, 12). Ein programmierbarer Eingang muss auf die Pumpenreinigung (für Einzelheiten siehe Parameter *7A Funktion Eingang A*) eingestellt sein, und der Eingang muss bei Anlagen des Startsignals geschlossen sein.



1	<i>Moment Rückwärtslauf</i> (Parameter 11A)	5	<i>Pumpen Stoppzeit</i> (Parameter 11F)
2	<i>Zeit Rückwärtslauf</i> (Parameter 11B)	6	Reinigungszyklus
3	<i>Stromlimit Vorwärts</i> (Parameter 11C)	7	<i>Reinigungszyklen</i> (Parameter 11G)
4	<i>Zeit Vorwärtslauf</i> (Parameter 11D)	8	Programmierter Softstart

## 8.11 Betrieb in Rückwärtsrichtung

Der Starter kann ein Rückwärtslauf-Schütz steuern, um den Motor rückwärts laufen zu lassen. Sobald der Rückwärtslauf ausgewählt ist, führt der Starter mithilfe der gegenüberliegenden Phasensequenz aus dem Normalbetrieb einen Softstart durch.

Der Rückwärtslaufbetrieb wird durch den Start-/Stoppeingang gesteuert (11, 12). Ein programmierbarer Eingang muss auf den Rückwärtslauf (Parameter 7A *Funktion Eingang A*) und ein Ausgang muss auf das Rückwärtslauf-Schütz (Parameter 8A *Funktion Relais A*) eingestellt sein.

Der Eingang muss geschlossen sein, sobald das Startsignal angelegt wird. Der Starter hält den Status des Rückwärts-Relais bis zum Ende des Start-/Stopp-Zyklus aufrecht.

Dieses Beispiel zeigt eine einfache Installation; hierbei sind je nach Ihren Anwendungsvoraussetzungen verschiedene Konfigurationen möglich. Kontaktieren Sie Ihren Lieferanten für weitere Installationsoptionen.



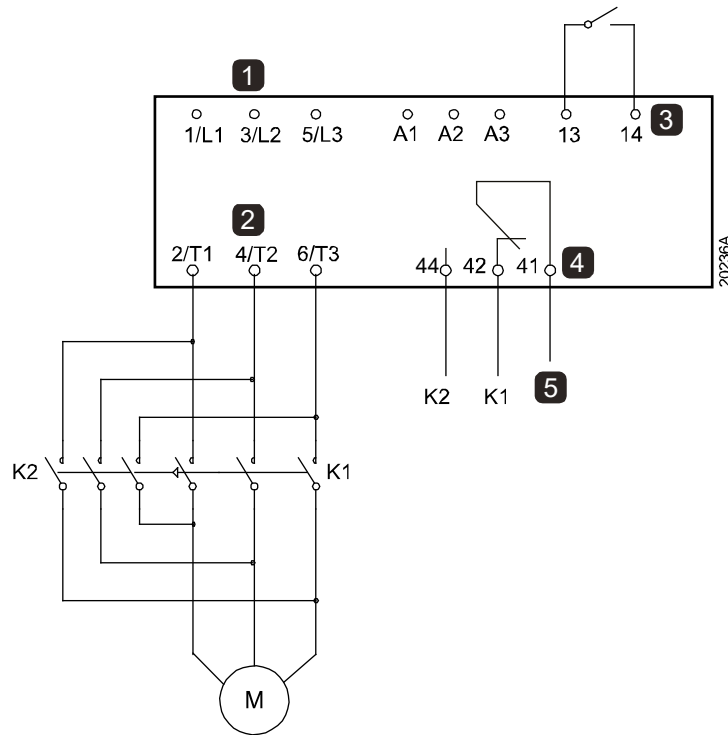
### HINWEIS

Der erste Start nach Änderung der Laufrichtung erfolgt mit Konstantstrom.



### HINWEIS

Wenn ein Phasensequenzschutz benötigt wird, installieren Sie das Rückwärtslauf-Schütz an der Ausgangsseite (Motor) des Softstarters.



1	Dreiphasen-Stromversorgung	K1	Vorwärtslauf-Schütz
2	Motorklemmen	K2	Rückwärtslauf-Schütz
3	Programmierbarer Eingang A (Einstellung = Rückwärtslauf)		
4	Relaisausgang A (Einstellung = Wendeschütz)		
5	Stromversorgung Spule K1/K2		

## 8.12 JOG-Betrieb

Im Jog-Betrieb wird der Motor mit einer verringerten Drehzahl betrieben, damit die Last mit dem Motor abgeglichen werden kann, oder um Servicearbeiten zu erleichtern. Der Motor kann sowohl vorwärts als auch rückwärts im Jog betrieben werden.

Der JOG-Betrieb ist nur verfügbar, wenn der Starter über die digitalen Eingänge (Parameter 1A *Befehlsquelle* = „Digitaleingang“) gesteuert wird. Für den JOG-Betrieb muss ein programmierbarer Eingang auf „Jog“ (für Einzelheiten siehe Parameter 7A) eingestellt sein, und der Eingang muss bei Anlagen des Startsignals geschlossen sein.



### ACHTUNG

Ein Dauerbetrieb des Motors mit niedrigen Drehzahlen ist nicht vorgesehen, da hierbei der Motor nicht ausreichend gekühlt wird.

Beim JOG-Betrieb erwärmt sich der Motor schneller als anhand des

thermischen Modells des Motors berechnet. Installieren Sie einen Motorthermistor oder geben Sie eine ausreichende Wiederanlaufverzögerung (Parameter 5P) vor, wenn Sie die JOG-Funktion verwenden.

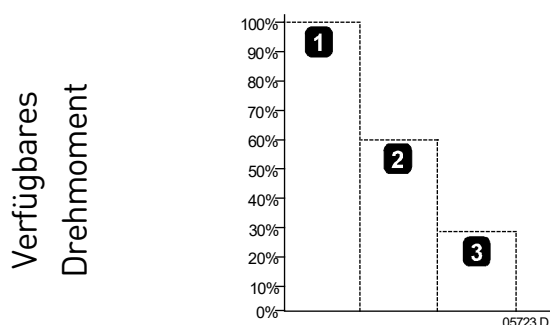
Das maximale Drehmoment bei JOG-Betrieb in Vorwärtsrichtung beträgt, in Abhängigkeit vom Motor, ca. 50 % bis 75 % des Drehmoments bei Nennstrom. Das im JOG-Betrieb in Rückwärtsrichtung erzeugte Drehmoment beträgt ca. 25 % bis 50 % des Drehmoments bei Nennstrom.

Die Parameter 2H und 3J *Drehmoment JOG* regeln, wie viel des maximal verfügbaren JOG-Drehmoments der Softstarter auf den Motor angewendet wird.



**HINWEIS**

Bei einer Einstellung von Drehmomenten über 50 % können deutlich stärkere Wellenvibrationen auftreten.



- 1. Drehmoment des Motors bei Nennstrom
- 2. Maximales Drehmoment für JOG vorwärts
- 3. Maximales Drehmoment für JOG rückwärts

### 8.13 Betrieb In-delta

Geben Sie bei In-delta-Anschluss den Motor-Nennstrom (FLC) für Parameter 1B ein. Der EMX4i erkennt automatisch, ob der Motor in-line oder in-delta angeschlossen ist, und berechnet die korrekte In-delta-Stromstärke.

Bei In-delta (sechs Adern) werden die Funktionen Adaptive Regelung, JOG, Bremsen und PowerThrough nicht unterstützt. Wenn diese Funktionen an einem in In-delta installierten Starter programmiert werden, ergibt sich folgendes Verhalten:

Nicht unterstützte Option	Austauschverhalten
Start mit adaptiver Regelung	Der Starter führt einen Startvorgang „Konstantstrom“ aus.
Stopp mit adaptiver Regelung	Wenn der Parameter 2J <i>Stoppzeit</i> auf mehr als 0 Sekunden eingestellt ist, führt der Softstarter einen Softstopp „TVR“ durch. Wenn der Parameter 2J auf 0 Sekunden eingestellt ist, führt der Softstarter einen Freilaufstopp durch.

Nicht unterstützte Option	Austauschverhalten
Jog	Der Softstarter löst eine Warnung mit der Fehlermeldung „Nicht unterstützte Option“ aus.
Gleichstrombremse	Der Starter führt einen „Freilaufstopp“ aus.
Soft-Bremse	Der Starter führt einen „Freilaufstopp“ aus.
PowerThrough	Der Softstarter löst eine Abschaltung mit der Fehlermeldung „Kurzschluss Lx-Tx“ aus.

**HINWEIS**

Bei einer Installation in In-delta-Schaltung erkennt der EMX4i während „Lauf“ keinen Phasenverlust an T2.

**HINWEIS**

Wenn der Starter die Motorverbindung nicht ordnungsgemäß erkennt, verwenden Sie Parameter 20F *Motoranschluss*.

## 8.14 Sekundärer Motorsatz

Im EMX4i können zwei voneinander unabhängige Start- und Stopp-Profile programmiert werden. Dadurch kann der Softstarter den Motor in zwei unterschiedlichen Start- und Stopp-Konfigurationen ansteuern.

Der Sekundärmotor ist hervorragend für Motoren mit dualer Windung (Dahlander), Mehrmotor-Anwendungen oder Situationen geeignet, in denen der Motor in unterschiedlichen Zuständen startet (beispielsweise belastete und unbelastete Förderbänder).

Der Sekundärmotor kann auch für Last-/Standby-Anwendungen verwendet werden.

**HINWEIS**

Legen Sie Parameter 6Q *Motor-Übertemperatur* für Last-/Standby-Anwendungen auf Nur Protokoll fest, und installieren Sie für jeden Motor einen Überhitzungsschutz.

Für die Verwendung des zweiten Motors muss ein programmierbarer Eingang auf „Auswahl Motorsatz“ eingestellt und der Eingang geschlossen sein, bevor ein Startbefehl gegeben wird (siehe 7A *Funktion Eingang A* und 7E *Funktion Eingang B*). Der EMX4i überprüft bei einem Start, welcher Motor zu verwenden ist, und verwendet diesen Motor für den gesamten Start/Stopp-Zyklus.

## 9. Programmierbare Parameter

### 9.1 Hauptmenü

Im Hauptmenü können Sie programmierbare Parameter, mit denen die Funktionen des EMX4i gesteuert werden, anzeigen und ändern.

Drücken Sie zum Öffnen des Hauptmenüs die ►-Taste, scrollen Sie zum Hauptmenü, und drücken Sie ► erneut.



#### HINWEIS

Die Parameter für die Funktionen der Smart-Karte werden nur dann in der Parameterliste angezeigt, wenn die Smart-Karte installiert ist.

### 9.2 Ändern von Parameterwerten

So ändern Sie den Wert eines Parameters:

- Blättern Sie im Hauptmenü zum entsprechenden Parameter, und drücken Sie ►, um den Bearbeitungsmodus zu aktivieren.
- Ändern Sie den Wert des Parameters mithilfe der Tasten ▲ und ▼. Bei jedem Drücken von ▲ bzw. ▼ wird der Wert um 1 Einheit erhöht bzw. verringert. Wenn Sie die Taste länger als 5 Sekunden gedrückt halten, erhöht bzw. verringert sich der Wert rascher.
- Zum Speichern der Änderung drücken Sie die Taste ►. Die in der Anzeige dargestellte Einstellung wird gespeichert, und das Bedienfeld zeigt wieder die Parameterliste an.
- Zum Verwerfen der Änderungen drücken Sie die Taste ◀. Das Bedienfeld fragt nach einer Bestätigung und zeigt wieder die Parameterliste an, ohne die Änderungen zu übernehmen.

### 9.3 Anpassungssperre

Durch Aktivieren der Anpassungssperre (Parameter 10G *Anpassungssperre*) können Sie verhindern, dass Benutzer Parametereinstellungen ändern.

Wenn ein Benutzer bei aktivierter Anpassungssperre versucht, einen Parameterwert zu ändern, wird eine Fehlermeldung angezeigt:

Zugriff verweigert  
Anpassblock. ein

## 9.4 Parameterliste

	Parametergruppe	Standardeinstellung
<b>1</b>	<b>Motordetails</b>	
1A	<i>Befehlsquelle</i>	Digitaleingang
1B	<i>Motornennstrom</i>	vom Modell abhängig
1C	<i>Motor kW</i>	0 kW
1D	<i>Stillstandszeit Rotor</i>	00:10 (mm:ss)
1E	<i>Statisch. Rotorstrom</i>	600%
1F	<i>Motor-Betriebsfaktor</i>	105%
1G	<i>Reserviert</i>	
<b>2</b>	<b>Motor Start/Stopp 1</b>	
2A	<i>Startmodus</i>	Konstantstrom
2B	<i>Startrampenzeit</i>	00:10 (mm:ss)
2C	<i>Startstrom</i>	200%
2D	<i>Stromgrenze</i>	350%
2E	<i>Adaptives Startprofil</i>	Konstante Beschleunigung
2F	<i>Kickstart-Zeit</i>	000 ms
2G	<i>Kickstart-Stufe</i>	500%
2H	<i>Drehmoment JOG</i>	50%
2I	<i>Stoppmodus</i>	TVR-Softstopp
2J	<i>Stoppzeit</i>	00:00 (mm:ss)
2K	<i>Adaptives Stoppprofil</i>	Konstante Verzögerung
2L	<i>Adaptive Regelverstellung</i>	75%
2M	<i>Mehrere Pumpen</i>	Einzelne Pumpe
2N	<i>Startverzögerung</i>	00:00 (mm:ss)
2O	<i>DC-Bremsmoment</i>	20%
2P	<i>DC-Bremszeit</i>	00:01 (mm:ss)
2Q	<i>Bremsstromgrenze</i>	250%
2R	<i>Softbremsverzögerung</i>	400 ms
<b>3</b>	<b>Motor Start/Stopp 2</b>	
3A	<i>Motornennstrom-2</i>	vom Modell abhängig
3B	<i>Motor-2 kW</i>	0 kW
3C	<i>Startmodus-2</i>	Konstantstrom
3D	<i>Startrampenzeit-2</i>	00:10 (mm:ss)
3E	<i>Startstrom-2</i>	200%
3F	<i>Stromgrenze-2</i>	350%

	Parametergruppe	Standardeinstellung
	3G <i>Adaptives Startprofil-2</i>	Konstante Beschleunigung
	3H <i>Kickstart-Zeit-2</i>	000 ms
	3I <i>Kickstart-Stufe-2</i>	500%
	3J <i>Drehmoment JOG-2</i>	50%
	3K <i>Stoppmodus-2</i>	TVR-Softstopp
	3L <i>Stoppzeit-2</i>	00:00 (mm:ss)
	3M <i>Adaptives Stoppprofil-2</i>	Konstante Verzögerung
	3N <i>Adaptive Regelverstellung-2</i>	75%
	3O <i>Mehrere Pumpen-2</i>	Einzelne Pumpe
	3P <i>Startverzögerung-2</i>	00:00 (mm:ss)
	3Q <i>DC-Bremsmoment-2</i>	20%
	3R <i>DC-Bremszeit-2</i>	00:01 (mm:ss)
	3S <i>Bremsstromgrenze-2</i>	250%
	3T <i>Softbremsverzögerung-2</i>	400 ms
<b>4</b>	<b>Auto-Start/Stop</b>	
	4A <i>Auto-Start/Stop-Modus</i>	Deaktiviert
	4B <i>Laufzeit</i>	00:00 (hh:mm)
	4C <i>Ruhezeit</i>	00:00 (hh:mm)
	4D <i>Sonntag-Modus</i>	Start/Stop unzulässig
	4E <i>Startzeit Sonntag</i>	00:00 (hh:mm)
	4F <i>Stoppzeit Sonntag</i>	00:00 (hh:mm)
	4G <i>Montag-Modus</i>	Start/Stop unzulässig
	4H <i>Startzeit Montag</i>	00:00 (hh:mm)
	4I <i>Stoppzeit Montag</i>	00:00 (hh:mm)
	4J <i>Dienstag-Modus</i>	Start/Stop unzulässig
	4K <i>Startzeit Dienstag</i>	00:00 (hh:mm)
	4L <i>Stoppzeit Dienstag</i>	00:00 (hh:mm)
	4M <i>Mittwoch-Modus</i>	Start/Stop unzulässig
	4N <i>Startzeit Mittwoch</i>	00:00 (hh:mm)
	4O <i>Stoppzeit Mittwoch</i>	00:00 (hh:mm)
	4P <i>Donnerstag-Modus</i>	Start/Stop unzulässig
	4Q <i>Startzeit Donnerstag</i>	00:00 (hh:mm)
	4R <i>Stoppzeit Donnerstag</i>	00:00 (hh:mm)
	4S <i>Freitag-Modus</i>	Start/Stop unzulässig
	4T <i>Startzeit Freitag</i>	00:00 (hh:mm)
	4U <i>Stoppzeit Freitag</i>	00:00 (hh:mm)



## PROGRAMMIERBARE PARAMETER

	Parametergruppe	Standardeinstellung
4V	<i>Samstag-Modus</i>	Start/Stopp unzulässig
4W	<i>Startzeit Samstag</i>	00:00 (hh:mm)
4X	<i>Stopzeit Samstag</i>	00:00 (hh:mm)
<b>5</b>	<b>Schutzstufen</b>	
5A	<i>Stromunsymmetrie</i>	30%
5B	<i>Verzögerung Stromunsymmetrie</i>	00:03 (mm:ss)
5C	<i>Mindeststrom</i>	20%
5D	<i>Verzögerung Mindeststrom</i>	00:05 (mm:ss)
5E	<i>Überstrom</i>	400%
5F	<i>Verzögerung Überstrom</i>	00:00 (mm:ss)
5G	<i>Unterspannung</i>	350 V
5H	<i>Verzögerung Unterspannung</i>	00:01 (mm:ss)
5I	<i>Überspannung</i>	500 V
5J	<i>Verzögerung Überspannung</i>	00:01 (mm:ss)
5K	<i>Unterleistung</i>	10%
5L	<i>Unterleistungsverz</i>	00:01 (mm:ss)
5M	<i>Überleistung</i>	150%
5N	<i>Überleistungsverz</i>	00:01 (mm:ss)
5O	<i>Überstartzeit</i>	00:20 (mm:ss)
5P	<i>Wiederanlaufverzögerung</i>	00:10 (mm:ss)
5Q	<i>Starts je Stunde</i>	0
5R	<i>Phasensequenz</i>	Beliebige Sequenz
<b>6</b>	<b>Schutzmaßnahme</b>	
6A	<i>Anzahl Auto-Reset</i>	0
6B	<i>Verzögerung Auto-Reset</i>	00:05 (mm:ss)
6C	<i>Stromunsymmetrie</i>	Softstopp-Abschaltung/Protokoll
6D	<i>Mindeststrom</i>	Softstopp-Abschaltung/Protokoll
6E	<i>Überstrom</i>	Softstopp-Abschaltung/Protokoll
6F	<i>Unterspannung</i>	Softstopp-Abschaltung/Protokoll
6G	<i>Überspannung</i>	Softstopp-Abschaltung/Protokoll
6H	<i>Unterleistung</i>	Nur Protokoll
6I	<i>Überleistung</i>	Nur Protokoll
6J	<i>Überstartzeit</i>	Softstopp-Abschaltung/Protokoll
6K	<i>Eingang A Abschaltung</i>	Softstopp-Abschaltung/Protokoll
6L	<i>Eingang B Abschaltung</i>	Softstopp-Abschaltung/Protokoll
6M	<i>Netzwerkkommunikation</i>	Softstopp-Abschaltung/Protokoll

	Parametergruppe	Standardeinstellung
	6N <i>Rmt Keypad Fehler</i>	Softstopp-Abschaltung/Protokoll
	6O <i>Frequenz</i>	Softstopp-Abschaltung/Protokoll
	6P <i>Phasenfolge</i>	Softstopp-Abschaltung/Protokoll
	6Q <i>Motor-Übertemperatur</i>	Softstopp-Abschaltung/Protokoll
	6R <i>Motorthermistor-Kreis</i>	Softstopp-Abschaltung/Protokoll
	6S <i>Thyristorkurzschluss</i>	Nur 3-Phasen-Regel.
	6T <i>Batterie/Uhr</i>	Softstopp-Abschaltung/Protokoll
<b>7</b>	<b>Eingänge</b>	
	7A <i>Funktion Eingang A</i>	Eingangsabschaltung (N/O)
	7B <i>Eingang A Abschaltung</i>	Start/Lauf/Stopp
	7C <i>Eingang A Abschaltverzögerung</i>	00:00 (mm:ss)
	7D <i>Eingang A Startverzögerung</i>	00:00 (mm:ss)
	7E <i>Funktion Eingang B</i>	Eingangsabschaltung (N/O)
	7F <i>Eingang B Abschaltung</i>	Start/Lauf/Stopp
	7G <i>Eingang B Abschaltverzögerung</i>	00:00 (mm:ss)
	7H <i>Eingang B Startverzögerung</i>	00:00 (mm:ss)
	7I <i>Reset Logik</i>	Öffner (N/C)
	7J <i>Name Eingang A</i>	Eingang A Abschaltung
	7K <i>Name Eingang B</i>	Eingang B Abschaltung
<b>8</b>	<b>Relaisausgänge</b>	
	8A <i>Funktion Relais A</i>	Lauf
	8B <i>Einschaltverzögerung Relais A</i>	00:00 (mm:ss)
	8C <i>Abschaltverzögerung Relais A</i>	00:00 (mm:ss)
	8D <i>Funktion Relais B</i>	Lauf
	8E <i>Einschaltverzögerung Relais B</i>	00:00 (mm:ss)
	8F <i>Abschaltverzögerung Relais B</i>	00:00 (mm:ss)
	8G <i>Anzeige Mindeststrom</i>	50%
	8H <i>Anzeige Maximalstrom</i>	100%
	8I <i>Anzeige Motortemperatur</i>	80%
	8J <i>Hauptschützzeit</i>	400 ms
<b>9</b>	<b>Analogausgang</b>	
	9A <i>Analogausgang A</i>	Strom (%FLC)
	9B <i>Skalierung Analog A</i>	4-20 mA
	9C <i>Maximale Anpassung Analog A</i>	100%
	9D <i>Minimale Anpassung Analog A</i>	000%

## PROGRAMMIERBARE PARAMETER

	Parametergruppe	Standardeinstellung
<b>10</b>	<b>Anzeige</b>	
10A	<i>Sprache</i>	English
10B	<i>Maßeinheit Temperatur</i>	Celsius
10C	<i>Grafik-Zeitbasis</i>	30 Sekunden
10D	<i>Anpassung Maximum Grafik</i>	400%
10E	<i>Anpassung Minimum Grafik</i>	0%
10F	<i>Stromkalibrierung</i>	100%
10G	<i>Anpassungssperre</i>	Lesen & Schreiben
10H	<i>Benutzerparameter 1</i>	Strom
10I	<i>Benutzerparameter 2</i>	Motorspannung
10J	<i>Benutzerparameter 3</i>	Netzfrequenz
10K	<i>Benutzerparameter 4</i>	Motor Lf
10L	<i>Benutzerparameter 5</i>	Motorleistung
10M	<i>Benutzerparameter 6</i>	Motortemperatur (%)
<b>11</b>	<b>Pumpenreinigung</b>	
11A	<i>Moment Rückwärtslauf</i>	20%
11B	<i>Zeit Rückwärtslauf</i>	00:10 (mm:ss)
11C	<i>Stromlimit Vorwärts</i>	100%
11D	<i>Zeit Vorwärtslauf</i>	00:10 (mm:ss)
11E	<i>Pumpen Stoppmodus</i>	Freilaufstopp
11F	<i>Pumpen Stoppzeit</i>	00:10 (mm:ss)
11G	<i>Reinigungszyklen</i>	1
<b>12</b>	<b>Kommunikations-Karte</b>	
12A	<i>Modbus-Adresse</i>	1
12B	<i>Modbus-Baud-Rate</i>	9600
12C	<i>Modbus-Parität</i>	Keine Parität
12D	<i>Modbus-Timeout</i>	Aus
12E	<i>DeviceNet-Adresse</i>	0
12F	<i>DeviceNet-Baud-Rate</i>	125 kB
12G	<i>Profibus-Adresse</i>	1
12H	<i>Gateway-Adresse</i>	192
12I	<i>Gateway-Adresse 2</i>	168
12J	<i>Gateway-Adresse 3</i>	0
12K	<i>Gateway-Adresse 4</i>	100
12L	<i>IP-Adresse</i>	192
12M	<i>IP-Adresse 2</i>	168

**PROGRAMMIERBARE PARAMETER**

	Parametergruppe	Standardeinstellung
	12N <i>IP-Adresse 3</i>	0
	12O <i>IP-Adresse 4</i>	2
	12P <i>Subnetzmaske</i>	255
	12Q <i>Subnetzmaske 2</i>	255
	12R <i>Subnetzmaske 3</i>	255
	12S <i>Subnetzmaske 4</i>	0
	12T <i>DHCP</i>	Deaktiviert
	12U <i>Standort-ID</i>	0
<b>20</b>	<b>Erweitert</b>	
	20A <i>Verfolgung Verstärkung</i>	50%
	20B <i>Sockelerkennung</i>	80%
	20C <i>Verzögerung Bypass-Schütz</i>	100 ms
	20D <i>Gerätenennstrom</i>	vom Modell abhängig
	20E <i>Display Timeout</i>	1 Minute
	20F <i>Motoranschluss</i>	Auto-Erkennung
	20G <i>Externer Bypass</i>	Deaktiviert
	20H <i>Shunt-Auslösemode</i>	Deaktiviert
<b>30</b>	<b>Konfiguration Pumpeneingang</b>	
	30A <i>Typ Drucksensor</i>	Keiner
	30B <i>Maßeinheit Druck</i>	kPa
	30C <i>Druck bei 4 mA</i>	0
	30D <i>Druck bei 20 mA</i>	0
	30E <i>Typ Flusssensor</i>	Keiner
	30F <i>Maßeinheit Fluss</i>	Liter je Sekunde
	30G <i>Fluss bei 4 mA</i>	0
	30H <i>Fluss bei 20 mA</i>	0
	30I <i>Einheiten/Mn @ Mx. Fluss</i>	0
	30J <i>Pulse/Mn @ Mx. Fluss</i>	0
	30K <i>Einheiten je Puls</i>	0
	30L <i>Typ Tiefensensor</i>	Keiner
	30M <i>Einheiten Tiefe</i>	Metern
	30N <i>Tiefe bei 4 mA</i>	0
	30O <i>Tiefe bei 20 mA</i>	0
<b>31</b>	<b>Durchflussschutz</b>	
	31A <i>Abschaltung hoher Fluss</i>	10
	31B <i>Abschaltung niedriger Fluss</i>	5

## PROGRAMMIERBARE PARAMETER

	Parametergruppe	Standardeinstellung
	31C <i>DS-Startverzögerung</i>	00:00:500 (mm:ss:ms)
	31D <i>DS-Reakt.-Verzögerung</i>	00:00:500 (mm:ss:ms)
<b>32</b>	<b>Druckschutz</b>	
	32A <i>Abschaltung Hochdruck</i>	10
	32B <i>Startverzögerung Hochdruck</i>	00:00:500 (mm:ss:ms)
	32C <i>Reakt Verzögerung Hochdruck</i>	00:00:500 (mm:ss:ms)
	32D <i>Abschaltung Niedrigdruck</i>	5
	32E <i>Startverzögerung Niedrigdruck</i>	00:00:500 (mm:ss:ms)
	32F <i>Reaktion Verzögerung Niedrigdruck</i>	00:00:500 (mm:ss:ms)
<b>33</b>	<b>Drucksteuerung</b>	
	33A <i>Modus Drucksteuerung</i>	Aus
	33B <i>Startdruck</i>	5
	33C <i>Reakt Verzögerung Startdruck</i>	00:00:500 (mm:ss:ms)
	33D <i>Stoppdruck</i>	10
	33E <i>Reakt Verzögerung Stoppdruck</i>	00:00:500 (mm:ss:ms)
<b>34</b>	<b>Tiefenschutz</b>	
	34A <i>Abschaltung Tiefe</i>	5
	34B <i>Reset Tiefe</i>	10
	34C <i>Startverzögerung Tiefe</i>	00:00:500 (mm:ss:ms)
	34D <i>Reakt Verzögerung Tiefe</i>	00:00:500 (mm:ss:ms)
<b>35</b>	<b>Thermischer Schutz</b>	
	35A <i>Typ Temperatur-Sensor</i>	Keiner
	35B <i>Abschaltung Temperatur</i>	40
<b>36</b>	<b>Pumpenabschaltung</b>	
	36A <i>Drucksensor</i>	Softstopp-Abschaltung/Protokoll
	36B <i>Durchflusssensor</i>	Softstopp-Abschaltung/Protokoll
	36C <i>Tiefensensor</i>	Softstopp-Abschaltung/Protokoll
	36D <i>Hoher Druck</i>	Softstopp-Abschaltung/Protokoll
	36E <i>Geringer Druck</i>	Softstopp-Abschaltung/Protokoll
	36F <i>Hoher Durchfluss</i>	Softstopp-Abschaltung/Protokoll
	36G <i>Geringer Durchfluss</i>	Softstopp-Abschaltung/Protokoll
	36H <i>Durchflussschalter</i>	Softstopp-Abschaltung/Protokoll
	36I <i>Schachttiefe</i>	Softstopp-Abschaltung/Protokoll
	36J <i>RTD/PT100 B</i>	Softstopp-Abschaltung/Protokoll
<b>40</b>	<b>Erdschluss</b>	
	40A <i>Erdschluss-LV</i>	0 A

Parametergruppe		Standardeinstellung
40B	<i>Erdschlussverzögerung</i>	00:01 (mm:ss)
40C	<i>Erdschlussfehler aktiv</i>	Start/Lauf/Stopp
40D	<i>Erdschlussfehler Aktion</i>	Softstopp-Abschaltung/Protokoll
40E	<i>Erdschlussfehler Stromwandler Verhältnis</i>	1000:1
<b>41</b>	<b>4-20 mA-Kalibrierung</b>	
41A	<i>4 mA-Kalibrierung</i>	100%
41B	<i>20 mA-Kalibrierung</i>	100%

## 9.5 1 Motordetails

### 1A – Befehlsquelle

Optionen:	Digitaleingang (Standard)	Der EMX4i akzeptiert Start- und Stoppbefehle über die Digitaleingänge.
	Netzwerk	Der EMX4i akzeptiert Start- und Stoppbefehle über die Kommunikations-Erweiterungskarte.
	Fernbedienung	Der EMX4i akzeptiert Start- und Stoppbefehle über die Fernbedienung.
	Uhr	Der EMX4i startet und stoppt an den in den Parametern 4D bis 4X vorgegebenen Zeitpunkten.
	Smart-Karte	Der EMX4i akzeptiert Start- und Stoppbefehle über die Smart-Karte.
	Smart-Karte + Uhr	Der EMX4i akzeptiert Start- und Stoppbefehle über die Smart-Karte, wenn diese Befehle innerhalb des in den Parametern 4D bis 4X vorgegebenen Zeitplans liegen. Ein Stoppbefehl über die Smart-Karte wird unabhängig vom Zeitplan akzeptiert.
	Timer	Nachdem das Startsignal empfangen wurde, startet und stoppt der EMX4i den Motor gemäß den in Parametern 4B und 4C festgelegten Timern.

**Beschreibung:** Legt die Befehlsquelle für die Steuerung des Softstarters fest.

### 1B – *Motornennstrom*

**Bereich:** vom Modell abhängig

**Beschreibung:** Zum Einstellen des Nennstroms des am Starter angeschlossenen Motors. Stellen Sie den auf dem Typenschild des Motors angegebenen Motornennstrom ein.

### 1C – *Motor kW*

**Bereich:** 0 - 9999 kW **Standard:** 0

**Beschreibung:** Legt die Antriebsleistung des angeschlossenen Motors in kW fest. Dies ist die grundlegende Einstellung für Stromberichterstattung und Schutz.



#### HINWEIS

Das Motortypenschild gibt möglicherweise verschiedene Nennleistungen für unterschiedliche Versorgungsspannungen oder Stromanschlüsse an. Stellen Sie sicher, dass die kW-Einstellung des Motors für die Anlage geeignet ist.

### 1D – *Stillstandszeit Rotor*

**Bereich:** 0:01 - 2:00 (Minuten: Sekunden) **Standard:** 10 Sekunden

**Beschreibung:** Zum Einstellen der maximalen Zeit, die ein zuvor abgekühlter Motor den statischen Rotorstrom aufrecht erhalten kann, bevor er seine maximal zulässige Temperatur erreicht. Stellen Sie den im Datenblatt des Motors angegebenen Wert ein.

### 1E – *Statisch. Rotorstrom*

**Bereich:** 400% - 1200% FLC **Standard:** 600%

**Beschreibung:** Zum Einstellen des statischen Rotorstroms des angeschlossenen Motors in Prozent des Nennstroms. Stellen Sie den im Datenblatt des Motors angegebenen Wert ein.

### 1F – *Motor-Betriebsfaktor*

**Bereich:** 100% - 130% **Standard:** 105%

**Beschreibung:** Zum Einstellen des im Thermo-Modell verwendeten Betriebsfaktors des Motors. Wenn der Motor mit Volllaststrom betrieben wird, erreicht der Betriebsfaktor 100 %. Stellen Sie den im Datenblatt des Motors angegebenen Wert ein.



#### HINWEIS

Die Parameter 1D, 1E und 1F legen den Abschaltstrom für den Motor-Überlastschutz fest. Die Voreinstellungen der Parameter 1D, 1E und 1F bieten einen Motorüberlastschutz: Klasse 10, Abschaltstrom 105 % des Volllaststroms oder äquivalent.

## 1G – *Reserviert*

**Beschreibung:** Dieser Parameter ist für eine zukünftige Verwendung reserviert.

## 9.6 2 Motor Start/Stop -1

### 2A – *Startmodus*

**Optionen:** Konstantstrom (Standard)  
Adaptive Regelung

**Beschreibung:** Zum Auswählen des Modus für den Softstart.



#### HINWEIS

Der EMX4i wendet die Stromgrenze auf alle Softstarts einschließlich an der adaptiven Regelung an. Wenn die Stromgrenze zu gering oder die Startrampenzeit (Parameter 2B) zu kurz ist, startet der Motor möglicherweise nicht ordnungsgemäß.

### 2B – *Startrampenzeit*

**Bereich:** 0:01 - 3:00 (Minuten: Sekunden)      **Standard:** 10 Sekunden

**Beschreibung:** Zum Einstellen der Gesamtzeit des Startvorgangs bei einer Adaptiven Regelung oder der Rampenzeit für einen Startvorgang „Stromrampe“ (von „Startstrom“ bis zu „Stromgrenze“).

### 2C – *Startstrom*

**Bereich:** 100% - 600% FLC      **Standard:** 200%

**Beschreibung:** Zum Einstellen des Wertes des Start-Anlaufstroms für „Stromrampe“, in Prozent des Nennstroms des Motors. Stellen Sie den Wert so ein, dass der Motor bei Einleitung eines Startvorgangs sofort beschleunigt.

Wenn kein Start „Stromrampe“ benötigt wird, stellen Sie für „Startstrom“ den für „Stromgrenze“ eingestellten Wert ein.

### 2D – *Stromgrenze*

**Bereich:** 100% - 600% FLC      **Standard:** 350%

**Beschreibung:** Zum Einstellen der Stromgrenze für die Softstarts „Konstantstrom“ und „Stromrampe“, in Prozent des Nennstroms des Motors.



### 2E – *Adaptives Startprofil*

**Optionen:** Frühbeschleunigung  
Konstante Beschleunigung (Standard)  
Spätbeschleunigung

**Beschreibung:** Zum Auswählen des Profils, das der EMX4i für einen Softstart mittels „Adaptive Regelung“ anwendet.



#### HINWEIS

Der EMX4i wendet die Stromgrenze auf alle Softstarts einschließlich an der adaptiven Regelung an. Wenn die Stromgrenze zu gering oder die Startrampenzeit (Parameter 2B) zu kurz ist, startet der Motor möglicherweise nicht ordnungsgemäß.

### 2F – *Kickstart-Zeit*

**Bereich:** 0 – 2000 Millisekunden **Standard:** 0000 Ms

**Beschreibung:** Zum Einstellen der Dauer des Kickstarts. Bei der Einstellung „0“ ist der Kickstart deaktiviert.

### 2G – *Kickstart-Stufe*

**Bereich:** 100% - 700% FLC **Standard:** 500%

**Beschreibung:** Zum Einstellen des Stroms für den Kickstart.



#### ACHTUNG

Bei „Kickstart“ werden die mechanischen Komponenten der Anlage mit höheren Drehmomenten beaufschlagt. Stellen Sie vor der Nutzung dieser Funktion sicher, dass Motor, Last und Kupplungen für diese höheren Drehmomente ausgelegt sind.

### 2H – *Drehmoment JOG*

Der EMX4i kann den Motor im JOG-Betrieb mit niedrigerer Drehzahl betreiben, wodurch ein exaktes Positionieren von Riemen und Schwungrädern ermöglicht wird. Der JOG-Betrieb kann entweder im Vorwärtslauf oder im Rückwärtslauf erfolgen.

**Bereich:** 20% - 100% **Standard:** 50%

**Beschreibung:** Einstellen der Stromgrenze für den JOG-Betrieb

### **2I – *Stoppmodus***

**Optionen:** Freilaufstopp  
TVR-Softstopp (Standard)  
Adaptive Regelung  
DC-Bremse  
Soft-Bremse

**Beschreibung:** Zum Auswählen des Stoppmodus.

### **2J – *Stoppzeit***

**Bereich:** 0:00 - 4:00 (Minuten:Sekunden)      **Standard:** 0 Sekunde

**Beschreibung:** Zum Einstellen der Zeit für ein Sanftstoppen des Motors mittels Spannungsabfall in einer vorgegebenen Zeit oder „Adaptive Regelung“.

Wenn ein Hauptschütz installiert ist, muss der Hauptschütz bis zum Ende der Stoppzeit geschlossen bleiben. Steuern Sie das Hauptschütz anhand des Ausgangs für das Hauptschütz (33, 34) an.

### **2K – *Adaptives Stoppprofil***

**Optionen:** Frühverzögerung  
Konstante Verzögerung (Standard)  
Spätverzögerung

**Beschreibung:** Zum Auswählen des Profils, das der EMX4i für einen Softstopp mittels „Adaptive Regelung“ anwendet.

### **2L – *Adaptive Regelverstellung***

**Bereich:** 1% - 200%      **Standard:** 75%

**Beschreibung:** Zum Anpassen des Verhaltens der Adaptiven Regelung. Diese Einstellung wirkt sich sowohl auf die Regelung des Startvorgangs als auch auf die Regelung des Stoppvorgangs aus.

### **2M – *Mehrere Pumpen***

**Optionen:** Einzelne Pumpe (Standard)  
Pumpe Sammelrohr

**Beschreibung:** Zum Anpassen des Verhaltens der adaptiven Regelung an Installationen, bei denen mehrere Pumpen an ein gemeinsames Auslassrohr angeschlossen sind.

### 2N – *Startverzögerung*

**Bereich:** 0:00 - 60:00 (Minuten:Sekunden)      **Standard:** 0 Sekunde

**Beschreibung:** Zum Festlegen einer Verzögerungszeit zwischen Empfang eines Startbefehls und dem Starten des Motors durch den Softstarter.

### 2O – *DC-Bremsmoment*

**Bereich:** 20% - 100%      **Standard:** 20%

**Beschreibung:** Zum Einstellen der Höhe des Bremsmoments, mit dem der EMX4i den Motor abbremst.

### 2P – *DC-Bremszeit*

**Bereich:** 0:01 - 0:30 (Minuten:Sekunden)      **Standard:** 1 Sekunde

**Beschreibung:** Zum Festlegen der Zeitdauer der Gleichstromeinspeisung bei einem Stopp mit Bremsung.

### 2Q – *Bremsstromgrenze*

**Bereich:** 100% - 600% FLC      **Standard:** 250%

**Beschreibung:** Zum Einstellen der Stromgrenze für das Soft-Bremsen.

### 2R – *Softbremsverzögerung*

**Bereich:** 400 - 2000 Millisekunden      **Standard:** 400 Ms

**Beschreibung:** Zum Einstellen der Zeitspanne, die der Softstarter nach Empfang eines Stopp-Signals wartet, bevor der Softstarter den Motor mit Bremsstrom beaufschlagt. Auf einen Wert einstellen, der K1 und K2 ausreichend Zeit für das Schalten verschafft.

## 9.7 3 Motor Start/Stopp -2

Anhand der Parameter in dieser Gruppe wird der Betrieb der sekundären Konfiguration des Motors festgelegt. Welcher Motorsatz aktiv ist, wird anhand eines programmierbaren Eingangs gesteuert.

Siehe *Sekundärer Motorsatz* auf Seite 84 für Einzelheiten.

### 3A – *Motornennstrom-2*

**Bereich:** vom Modell abhängig

**Beschreibung:** Zum Einstellen des Nennstroms des sekundären Motors.

### 3B – *Motor-2 kW*

**Bereich:** 0 - 9999 kW      **Standard:** 0

**Beschreibung:** Legt die Antriebsleistung des Sekundärmotors in kW fest.

**3C – Startmodus-2**

**Optionen:**        Konstantstrom (Standard)  
                       Adaptive Regelung

**Beschreibung:** Zum Auswählen des Modus für den Softstart.

**3D – Startrampenzeit-2**

**Bereich:**        0:01 - 3:00 (Minuten:Sekunden)        **Standard:** 10 Sekunden

**Beschreibung:** Zum Einstellen der Gesamtzeit des Startvorgangs bei einer Adaptiven Regelung oder der Rampenzeit für einen Startvorgang „Stromrampe“ (von „Startstrom“ bis zu „Stromgrenze“).

**3E – Startstrom-2**

**Bereich:**        100% - 600% FLC                                **Standard:** 200%

**Beschreibung:** Zum Einstellen des Wertes des Start-Anlaufstroms für „Stromrampe“, in Prozent des Nennstroms des Motors. Stellen Sie den Wert so ein, dass der Motor bei Einleitung eines Startvorgangs sofort beschleunigt.

Wenn kein Start „Stromrampe“ benötigt wird, stellen Sie für „Startstrom“ den für „Stromgrenze“ eingestellten Wert ein.

**3F – Stromgrenze-2**

**Bereich:**        100% - 600% FLC                                **Standard:** 350%

**Beschreibung:** Zum Einstellen der Stromgrenze für die Softstarts „Konstantstrom“ und „Stromrampe“, in Prozent des Nennstroms des Motors.

**HINWEIS**

Der EMX4i wendet die Stromgrenze auf alle Softstarts einschließlich an der adaptiven Regelung an. Wenn die Stromgrenze zu gering oder die Startrampenzeit (Parameter 2B) zu kurz ist, startet der Motor möglicherweise nicht ordnungsgemäß.

**3G – Adaptives Startprofil-2**

**Optionen:**        Frühbeschleunigung  
                       Konstante Beschleunigung (Standard)  
                       Spätbeschleunigung

**Beschreibung:** Zum Auswählen des Profils, das der EMX4i für einen Softstart mittels „Adaptive Regelung“ anwendet.

### 3H – Kickstart-Zeit-2

**Bereich:** 0 – 2000 Millisekunden  
Millisekunden **Standard:** 0000

**Beschreibung:** Zum Einstellen der Dauer des Kickstarts. Bei der Einstellung „0“ ist der Kickstart deaktiviert.

### 3I – Kickstart-Stufe-2

**Bereich:** 100% - 700% FLC **Standard:** 500%

**Beschreibung:** Zum Einstellen des Stroms für den Kickstart.

### 3J – Drehmoment JOG-2

**Bereich:** 20% - 100% **Standard:** 50%

**Beschreibung:** Einstellen der Stromgrenze für den JOG-Betrieb

### 3K – Stopppmodus-2

**Optionen:** Freilaufstopp  
TVR-Softstopp (Standard)  
Adaptive Regelung  
DC-Bremse  
Soft-Bremse

**Beschreibung:** Zum Auswählen des Stopppmodus.

### 3L – Stoppzeit-2

**Bereich:** 0:00 - 4:00 (Minuten:Sekunden) **Standard:** 0 Sekunde

**Beschreibung:** Zum Einstellen der Zeit für ein Sanftstoppen des Motors mittels Spannungsabfall in einer vorgegebenen Zeit oder „Adaptive Regelung“.

Wenn ein Hauptschütz installiert ist, muss der Hauptschütz bis zum Ende der Stoppzeit geschlossen bleiben. Steuern Sie das Hauptschütz anhand des Ausgangs für das Hauptschütz (33, 34) an.

### 3M – Adaptives Stoppprofil-2

**Optionen:** Frühverzögerung  
Konstante Verzögerung (Standard)  
Spätverzögerung

**Beschreibung:** Zum Auswählen des Profils, das der EMX4i für einen Softstopp mittels „Adaptive Regelung“ anwendet.

**3N – Adaptive Regelverstellung-2**

**Bereich:** 1%~200% **Standard:** 75%

**Beschreibung:** Zum Anpassen des Verhaltens der Adaptiven Regelung. Diese Einstellung wirkt sich sowohl auf die Regelung des Startvorgangs als auch auf die Regelung des Stoppvorgangs aus.

**3O – Mehrere Pumpen-2**

**Optionen:** Einzelne Pumpe (Standard)  
Pumpe Sammelrohr

**Beschreibung:** Zum Anpassen des Verhaltens der adaptiven Regelung an Installationen, bei denen mehrere Pumpen an ein gemeinsames Auslassrohr angeschlossen sind.

**3P – Startverzögerung-2**

**Bereich:** 0:00 - 60:00 (Minuten: Sekunden) **Standard:** 0 Sekunde

**Beschreibung:** Zum Festlegen einer Verzögerungszeit zwischen Empfang eines Startbefehls und dem Starten des Motors durch den Softstarter.

**3Q – DC-Bremsmoment-2**

**Bereich:** 20% - 100% **Standard:** 20%

**Beschreibung:** Zum Einstellen der Höhe des Bremsmoments, mit dem der EMX4i den Motor abbremst.

**3R – DC-Bremszeit-2**

**Bereich:** 0:01 - 0:30 (Minuten: Sekunden) **Standard:** 1 Sekunde

**Beschreibung:** Zum Festlegen der Zeitdauer der Gleichstromeinspeisung bei einem Stopp mit Bremsung.

**3S – Bremsstromgrenze-2**

**Bereich:** 100% - 600% FLC **Standard:** 250%

**Beschreibung:** Zum Einstellen der Stromgrenze für das Soft-Bremsen.

**3T – Softbremsverzögerung-2**

**Bereich:** 400 - 2000 Millisekunden **Standard:** 400 Millisekunden

**Beschreibung:** Zum Einstellen der Zeitspanne, die der Softstarter nach Empfang eines Stopp-Signals wartet, bevor der Softstarter den Motor mit Bremsstrom beaufschlagt. Auf einen Wert einstellen, der K1 und K2 ausreichend Zeit für das Schalten verschafft.



**4F – Stoppzeit Sonntag**

**Bereich:** 00:00 - 23:59 **Standard:** 00:00

**Beschreibung:** Zum Einstellen der Auto-Stoppzeit für Sonntag  
(24-Stunden-Format).

**4G – Montag-Modus**

**Optionen:** Start/Stop unzulässig (Standard) Nur Stopp zulässig  
Nur Start zulässig Start/Stop zulässig

**Beschreibung:** Zum Aktivieren/Deaktivieren des Betriebs „Auto-Start/Stop“ für Montag.

**4H – Startzeit Montag**

**Bereich:** 00:00 - 23:59 **Standard:** 00:00

**Beschreibung:** Zum Einstellen der Auto-Startzeit für Montag  
(24-Stunden-Format).

**4I – Stoppzeit Montag**

**Bereich:** 00:00 - 23:59 **Standard:** 00:00

**Beschreibung:** Zum Einstellen der Auto-Stoppzeit für Montag  
(24-Stunden-Format).

**4J – Dienstag-Modus**

**Optionen:** Start/Stop unzulässig (Standard) Nur Stopp zulässig  
Nur Start zulässig Start/Stop zulässig

**Beschreibung:** Zum Aktivieren/Deaktivieren des Betriebs „Auto-Start/Stop“ für Dienstag.

**4K – Startzeit Dienstag**

**Bereich:** 00:00 - 23:59 **Standard:** 00:00

**Beschreibung:** Zum Einstellen der Auto-Startzeit für Dienstag  
(24-Stunden-Format).

**4L – Stoppzeit Dienstag**

**Bereich:** 00:00 - 23:59 **Standard:** 00:00

**Beschreibung:** Zum Einstellen der Auto-Stoppzeit für Dienstag  
(24-Stunden-Format).

**4M – Mittwoch-Modus**

**Optionen:** Start/Stop unzulässig (Standard) Nur Stopp zulässig  
Nur Start zulässig Start/Stop zulässig

**Beschreibung:** Zum Aktivieren/Deaktivieren des Betriebs „Auto-Start/Stop“ für Mittwoch.



### **4N – Startzeit Mittwoch**

**Bereich:** 00:00 - 23:59 **Standard:** 00:00

**Beschreibung:** Zum Einstellen der Auto-Startzeit für Mittwoch (24-Stunden-Format).

### **4O – Stoppzeit Mittwoch**

**Bereich:** 00:00 - 23:59 **Standard:** 00:00

**Beschreibung:** Zum Einstellen der Auto-Stoppzeit für Mittwoch (24-Stunden-Format).

### **4P – Donnerstag-Modus**

**Optionen:** Start/Stopp unzulässig (Standard) Nur Stopp zulässig  
Nur Start zulässig Start/Stopp zulässig

**Beschreibung:** Zum Aktivieren/Deaktivieren des Betriebs „Auto-Start/Stopp“ für Donnerstag.

### **4Q – Startzeit Donnerstag**

**Bereich:** 00:00 - 23:59 **Standard:** 00:00

**Beschreibung:** Zum Einstellen der Auto-Startzeit für Donnerstag (24-Stunden-Format).

### **4R – Stoppzeit Donnerstag**

**Bereich:** 00:00 - 23:59 **Standard:** 00:00

**Beschreibung:** Zum Einstellen der Auto-Stoppzeit für Donnerstag (24-Stunden-Format).

### **4S – Freitag-Modus**

**Optionen:** Start/Stopp unzulässig (Standard) Nur Stopp zulässig  
Nur Start zulässig Start/Stopp zulässig

**Beschreibung:** Zum Aktivieren/Deaktivieren des Betriebs „Auto-Start/Stopp“ für Freitag.

### **4T – Startzeit Freitag**

**Bereich:** 00:00 - 23:59 **Standard:** 00:00

**Beschreibung:** Zum Einstellen der Auto-Startzeit für Freitag (24-Stunden-Format).

### **4U – Stoppzeit Freitag**

**Bereich:** 00:00 - 23:59 **Standard:** 00:00

**Beschreibung:** Zum Einstellen der Auto-Stoppzeit für Freitag (24-Stunden-Format).



### 5E – *Überstrom*

**Bereich:** 80% - 600% **Standard:** 400%

**Beschreibung:** Zum Einstellen des Abschaltpunkts für den Überstromschutz, in Prozent des Nennstroms des Motors.

### 5F – *Verzögerung Überstrom*

**Bereich:** 0:00 - 1:00 (Minuten:Sekunden) **Standard:** 0 Sekunde

**Beschreibung:** Verzögert die Reaktion des EMX4i auf Minimalstrom, um Abschaltungen bei kurzzeitigen Stromspitzen zu vermeiden.

### 5G – *Unterspannung*

**Bereich:** 100 - 1200 V **Standard:** 350

**Beschreibung:** Zum Einstellen des Abschaltpunkts für den Schutz „Unterspannung“. Nehmen Sie die erforderliche Einstellung vor.



#### HINWEIS

Die Spannungsschutzvorrichtungen funktionieren erst ordnungsgemäß, wenn der Starter im Betriebsmodus ist.

### 5H – *Verzögerung Unterspannung*

**Bereich:** 0:01 - 1:00 (Minuten:Sekunden) **Standard:** 1 Sekunde

**Beschreibung:** Verzögert die Reaktion des EMX4i auf Minimalspannung, um Abschaltungen bei kurzzeitigen Schwankungen zu vermeiden.

### 5I – *Überspannung*

**Bereich:** 100 - 1500 V **Standard:** 500

**Beschreibung:** Zum Einstellen des Abschaltpunkts für den Schutz „Überspannung“. Nehmen Sie die erforderliche Einstellung vor.

### 5J – *Verzögerung Überspannung*

**Bereich:** 0:01 - 1:00 (Minuten:Sekunden) **Standard:** 1 Sekunde

**Beschreibung:** Verzögert die Reaktion des EMX4i auf Maximalspannung, um Abschaltungen bei kurzzeitigen Schwankungen zu vermeiden.

### 5K – *Unterleistung*

**Bereich:** 10% -120% **Standard:** 10%

**Beschreibung:** Zum Einstellen des Abschaltpunkts für den Schutz „Unterleistung“. Nehmen Sie die erforderliche Einstellung vor.

**5L – Unterleistungsverz**

**Bereich:** 0:01 - 1:00 (Minuten:Sekunden)      **Standard:** 1 Sekunde

**Beschreibung:** Verzögert die Reaktion des EMX4i auf Unterleistungsverz, um Abschaltungen bei kurzzeitigen Stromschwankungen zu vermeiden.

**5M – Überleistung**

**Bereich:** 80% -200%      **Standard:** 150%

**Beschreibung:** Zum Einstellen des Abschaltpunkts für den Schutz „Überleistung“. Nehmen Sie die erforderliche Einstellung vor.

**5N – Überleistungsverz**

**Bereich:** 0:01 - 1:00 (Minuten:Sekunden)      **Standard:** 1 Sekunde

**Beschreibung:** Verzögert die Reaktion des EMX4i auf Unterleistungsverz, um Abschaltungen bei kurzzeitigen Stromschwankungen zu vermeiden.

**5O – Überstartzeit**

**Bereich:** 0:00 - 4:00 (Minuten:Sekunden)      **Standard:** 20 Sekunden

**Beschreibung:** Die „Überstartzeit“ ist die maximale Zeitdauer, die der EMX4i versucht, den Motor zu starten. Wenn der Motor nicht innerhalb der programmierten Zeit in den Zustand „Lauf“ übergeht, löst der Starter eine Abschaltung aus. Stellen Sie eine geringfügig längere Zeitdauer ein, als bei einem normalen Anlaufen des Motors benötigt wird. Bei der Einstellung „0“ ist der Schutz „Überstartzeit“ deaktiviert.

**5P – Wiederanlaufverzögerung**

**Bereich:** 00:01-60:00 (Minuten:Sekunden)      **Standard:** 10 Sekunden

**Beschreibung:** Der EMX4i kann so konfiguriert werden, dass eine Mindestwartezeit zwischen dem Ende eines Stoppvorgangs und dem Beginn des nächsten Startvorgangs erzwungen wird. Während dieser Wiederanlaufverzögerung erscheint in der Anzeige die verbleibende Zeit, bis ein erneuter Startvorgang ausgelöst werden kann.

**5Q – Starts je Stunde**

**Bereich:** 0 - 10      **Standard:** 0

**Beschreibung:** Legt die maximale Anzahl Startversuche des EMX4i innerhalb von 60 Minuten fest. Bei der Einstellung „0“ ist dieser Schutz deaktiviert.

### 5R – *Phasensequenz*

**Optionen:** Beliebige Sequenz (Standard)  
Nur positiv  
Nur negativ

**Beschreibung:** Zum Auswählen, welche Phasensequenzen der Softstarter bei einem Start zulässt. Während der Prüfungen vor dem Start überprüft der Starter die Sequenz der Phasen an seinen Eingangsklemmen; wenn die tatsächlich anliegende Sequenz nicht mit der ausgewählten Option übereinstimmt, löst der Starter eine Abschaltung aus.



#### ACHTUNG

Bei Verwendung einer Gleichstrombremse muss die Netzversorgung an den Softstarter (Eingangsklemmen L1, L2, L3) in positiver Phasensequenz angeschlossen werden, und Parameter 5R *Phasensequenz* muss auf Nur positiv eingestellt sein.

## 9.10 6 Schutzmaßnahme

### 6A – *Anzahl Auto-Reset*

**Bereich:** 0 – 5 **Standard:** 0

**Beschreibung:** Legt fest, wie oft der Softstarter ein Auto-Reset ausführt, wenn ständig Abschaltungen vorkommen.

Der Reset-Zähler wird nach jedem Auto-Reset des Softstarters um 1 erhöht und nach jedem erfolgreichen Start auf null zurückgesetzt.

Wenn dieser Parameter auf null gesetzt ist, wird die automatische Zurücksetzung deaktiviert.

### 6B – *Verzögerung Auto-Reset*

**Bereich:** 0:05-15:00 (Minuten: Sekunden) **Standard:** 5 Sekunden

**Beschreibung:** Zum Einstellen einer Verzögerungszeit, bevor der Softstarter ein Auto-Reset nach einer Abschaltung vornimmt.

### 6C – *Stromunsymmetrie*

**Optionen:** Softstopp-  
Abschaltung/  
Protokoll  
(Standard) Der Softstarter stoppt den Motor, wie in Parameter 2I oder 3K *Stoppmodus* vorgegeben, und geht dann in den Zustand „Abschaltung“. Die Abschaltung muss zurückgesetzt werden, bevor der Softstarter einen Wiederanlauf ausführen kann.

Softstopp- Abschaltung/ Reset	Der Softstarter stoppt den Motor, wie in Parameter 2I oder 3K <i>Stoppmodus</i> vorgegeben, und geht dann in den Zustand „Abschaltung“. Die Abschaltung wird nach einer Auto-Reset-Verzögerung zurückgesetzt.
Abschaltung Starter	Der Softstarter schaltet die Stromversorgung aus, und der Motor nimmt einen Freilaufstopp vor. Die Abschaltung muss zurückgesetzt werden, bevor der Softstarter einen Wiederanlauf ausführen kann.
Abschaltung/ Reset	Der Softstarter schaltet die Stromversorgung aus, und der Motor nimmt einen Freilaufstopp vor. Die Abschaltung wird nach einer Auto-Reset-Verzögerung zurückgesetzt.
Warnung & Protokoll	Der Schutz wird in den Ereignisspeicher geschrieben, und auf der Anzeige wird eine Warnmeldung angezeigt. Der Softstarter hält jedoch den Betrieb weiter aufrecht.
Nur Protokoll	Der Schutz wird in den Ereignisspeicher geschrieben. Der Softstarter hält jedoch den Betrieb weiter aufrecht.
Abschaltung + Shunt Relais	Der Softstarter schaltet die Stromversorgung aus, und der Motor nimmt einen Freilaufstopp vor. Das Nebenschlussrelais (33, 34) wird aktiviert, und der Schutzschalter trennt die Netzspannung vom Softstarter. Der Schutzschalter muss manuell zurückgesetzt werden, bevor der Betrieb wieder aufgenommen werden kann. Diese Option greift nur, wenn der Parameter 20H <i>Shunt-Auslösemode</i> auf „Aktiviert“ eingestellt ist.

**Beschreibung:** Zum Festlegen der Reaktion des Softstarters auf die einzelnen Schutzauslösungen. Alle Schutzereignisse werden in den Ereignisspeicher geschrieben.

**6D – Mindeststrom**

<b>Optionen:</b>	Softstopp-Abschaltung/ Protokoll (Standard)	Warnung & Protokoll
	Softstopp-Abschaltung/Reset	Nur Protokoll
	Abschaltung Starter	Abschaltung + Shunt Relais
	Abschaltung/Reset	

## PROGRAMMIERBARE PARAMETER

---

**Beschreibung:** Zum Auswählen der Reaktion des Softstarters auf das Ereignis „Schutz“.

### *6E – Überstrom*

Optionen:	Softstopp-Abschaltung/ Protokoll (Standard)	Warnung & Protokoll
	Softstopp-Abschaltung/Reset	Nur Protokoll
	Abschaltung Starter	Abschaltung + Shunt Relais
	Abschaltung/Reset	

**Beschreibung:** Zum Auswählen der Reaktion des Softstarters auf das Ereignis „Schutz“.

### *6F – Unterspannung*

Optionen:	Softstopp-Abschaltung/ Protokoll (Standard)	Warnung & Protokoll
	Softstopp-Abschaltung/Reset	Nur Protokoll
	Abschaltung Starter	Abschaltung + Shunt Relais
	Abschaltung/Reset	

**Beschreibung:** Zum Auswählen der Reaktion des Softstarters auf das Ereignis „Schutz“.

### *6G – Überspannung*

Optionen:	Softstopp-Abschaltung/ Protokoll (Standard)	Warnung & Protokoll
	Softstopp-Abschaltung/Reset	Nur Protokoll
	Abschaltung Starter	Abschaltung + Shunt Relais
	Abschaltung/Reset	

**Beschreibung:** Zum Auswählen der Reaktion des Softstarters auf das Ereignis „Schutz“.

### *6H – Unterleistung*

Optionen:	Nur Protokoll (Standard)	Abschaltung Starter
	Abschaltung + Shunt Relais	Abschaltung/Reset
	Softstopp-Abschaltung/ Protokoll	Warnung & Protokoll
	Softstopp-Abschaltung/Reset	

**Beschreibung:** Zum Auswählen der Reaktion des Softstarters auf das Ereignis „Schutz“.

**6I – Überleistung**

Optionen:	Nur Protokoll (Standard)	Abschaltung Starter
	Abschaltung + Shunt Relais	Abschaltung/Reset
	Softstopp-Abschaltung/ Protokoll	Warnung & Protokoll
	Softstopp-Abschaltung/Reset	

**Beschreibung:** Zum Auswählen der Reaktion des Softstarters auf das Ereignis „Schutz“.

**6J – Überstartzeit**

Optionen:	Softstopp-Abschaltung/ Protokoll (Standard)	Warnung & Protokoll
	Softstopp-Abschaltung/Reset	Nur Protokoll
	Abschaltung Starter	Abschaltung + Shunt Relais
	Abschaltung/Reset	

**Beschreibung:** Zum Auswählen der Reaktion des Softstarters auf das Ereignis „Schutz“.

**6K – Eingang A Abschaltung**

Optionen:	Softstopp-Abschaltung/ Protokoll (Standard)	Warnung & Protokoll
	Softstopp-Abschaltung/Reset	Nur Protokoll
	Abschaltung Starter	Abschaltung + Shunt Relais
	Abschaltung/Reset	

**Beschreibung:** Zum Auswählen der Reaktion des Softstarters auf das Ereignis „Schutz“.

**6L – Eingang B Abschaltung**

Optionen:	Softstopp-Abschaltung/ Protokoll (Standard)	Warnung & Protokoll
	Softstopp-Abschaltung/Reset	Nur Protokoll
	Abschaltung Starter	Abschaltung + Shunt Relais
	Abschaltung/Reset	

**Beschreibung:** Zum Auswählen der Reaktion des Softstarters auf das Ereignis „Schutz“.

**6M – Netzwerkkommunikation**

Optionen:	Softstopp-Abschaltung/ Protokoll (Standard)	Warnung & Protokoll
	Softstopp-Abschaltung/Reset	Nur Protokoll
	Abschaltung Starter	Stopp
	Abschaltung/Reset	Abschaltung + Shunt Relais



## PROGRAMMIERBARE PARAMETER

---

**Beschreibung:** Zum Auswählen der Reaktion des Softstarters auf das Ereignis „Schutz“. Wenn auf „Stopp“ eingestellt, führt der EMX4i einen Softstopp aus und kann anschließend ohne ein Reset wieder gestartet werden.

### **6N – Rmt Keypad Fehler**

<b>Optionen:</b>	Softstopp-Abschaltung/ Protokoll (Standard)	Warnung & Protokoll
	Softstopp-Abschaltung/Reset	Nur Protokoll
	Abschaltung Starter Abschaltung/Reset	Abschaltung + Shunt Relais

**Beschreibung:** Zum Auswählen der Reaktion des Softstarters auf das Ereignis „Schutz“.

### **6O – Frequenz**

<b>Optionen:</b>	Softstopp-Abschaltung/ Protokoll (Standard)	Warnung & Protokoll
	Softstopp-Abschaltung/Reset	Nur Protokoll
	Abschaltung Starter Abschaltung/Reset	Abschaltung + Shunt Relais

**Beschreibung:** Zum Auswählen der Reaktion des Softstarters auf das Ereignis „Schutz“.

### **6P – Phasenfolge**

<b>Optionen:</b>	Softstopp-Abschaltung/ Protokoll (Standard)	Warnung & Protokoll
	Softstopp-Abschaltung/Reset	Nur Protokoll
	Abschaltung Starter Abschaltung/Reset	Abschaltung + Shunt Relais

**Beschreibung:** Zum Auswählen der Reaktion des Softstarters auf das Ereignis „Schutz“.

### **6Q – Motor-Übertemperatur**

<b>Optionen:</b>	Softstopp-Abschaltung/ Protokoll (Standard)	Warnung & Protokoll
	Softstopp-Abschaltung/Reset	Nur Protokoll
	Abschaltung Starter Abschaltung/Reset	Abschaltung + Shunt Relais

**Beschreibung:** Zum Auswählen der Reaktion des Softstarters auf das Ereignis „Schutz“.

**6R – Motorthermistor-Kreis**

Optionen:	Softstopp-Abschaltung/ Protokoll (Standard)	Warnung & Protokoll
	Softstopp-Abschaltung/Reset	Nur Protokoll
	Abschaltung Starter	Abschaltung + Shunt Relais
	Abschaltung/Reset	

**Beschreibung:** Zum Auswählen der Reaktion des Softstarters auf das Ereignis „Schutz“.

**6S – Thyristorkurzschluss**

Optionen:	Nur 3-Phasen-Regel. (Standard)
	PowerThrough
	Abschaltung + Shunt Relais

**Beschreibung:** Zum Auswählen, ob der Softstarter einen Betrieb „Durchgangsleitung“ zulässt, wenn eine der Phasen des Softstarters beschädigt ist. Der Softstarter arbeitet dann in Zwei-Phasen-Regelung, wodurch in kritischen Anwendungsfällen der Motor weiterbetrieben werden kann. Siehe *Durchgangsleitung* auf Seite 68 für detaillierte Informationen.

**6T – Batterie/Uhr**

Optionen:	Softstopp-Abschaltung/ Protokoll (Standard)	Warnung & Protokoll
	Softstopp-Abschaltung/Reset	Nur Protokoll
	Abschaltung Starter	Abschaltung + Shunt Relais
	Abschaltung/Reset	

**Beschreibung:** Zum Auswählen der Reaktion des Softstarters auf das Ereignis „Schutz“.

**9.11 7 Eingänge****7A – Funktion Eingang A**

Optionen:	Bef. Prio: Netzwerk	Setzt die Einstellung von 1A außer Kraft und legt das Kommunikationsnetzwerk als Befehlsquelle fest.
	Bef. Prio: Digital	Setzt die Einstellung von 1A außer Kraft und legt die Digitaleingänge als Befehlsquelle fest.
	Bef. Prio: Bedienfeld	Setzt die Einstellung von 1A außer Kraft und legt die Fernbedienung als Befehlsquelle fest.

Eingangsabschaltung (N/O) (Standard)	Bei geschlossenem Stromkreis zwischen 13, 14 schaltet der Softstarter ab.
Eingangsabschaltung (N/C)	Bei offenem Stromkreis zwischen 13, 14 schaltet der Softstarter ab.
Notbetrieb-Modus	Bei geschlossenem Stromkreis zwischen 13, 14 wird der Notbetrieb-Modus aktiviert. Wenn der EMX4i einen Start-Befehl empfängt, ignoriert der Starter alle Abschaltungen und Warnungen und läuft bis zum Empfang eines Stopp-Befehls weiter.
JOG vorwärts	Aktiviert den JOG-Betrieb in Vorwärtsrichtung.
JOG Reversierung	Aktiviert den JOG-Betrieb in Rückwärtsrichtung.
Stopsensor	Eine Stromkreisunterbrechung in 13, 14 weist den Softstarter darauf hin, dass der Motor einen Stillstand erreicht hat. Der Softstarter erfordert einen Schließer-Stopsensor mit Drehzahl Null.
Auswahl Motorsatz	Bei geschlossenem Stromkreis zwischen 13, 14 wird der Starter veranlasst, für den nächsten Start/Stop-Zyklus die sekundäre Motorkonfiguration zu verwenden.
Rückwärtslauf	Bei geschlossenem Stromkreis über 13, 14 wird der Starter veranlasst, die Phasensequenz für den nächsten Start umzukehren.
Pumpenreinigung	Aktiviert die Pumpenreinigungsfunktion.

**Beschreibung:** Zum Auswählen der Funktion von Eingang A.

### **7B – Eingang A Abschaltung**

Optionen:	Immer aktiv	Wenn die Stromversorgung am Softstarter anliegt, kann eine Abschaltung zu jedem Zeitpunkt ausgelöst werden.
	Start/Lauf/Stop (Standard)	Eine Abschaltung kann ausgelöst werden, wenn der Softstarter einen Startvorgang oder Stoppvorgang ausführt oder wenn das System in Betrieb ist.

Nur Lauf

Eine Abschaltung kann nur ausgelöst werden, wenn das System in Betrieb ist.

**Beschreibung:** Zum Auswählen, wann eine Abschaltung über Eingang A erfolgen kann.

### **7C – Eingang A Abschaltverzögerung**

**Bereich:** 0:00 - 4:00 (Minuten:Sekunden)      **Standard:** 0 Sekunde

**Beschreibung:** Zum Einstellen einer Verzögerung zwischen Aktivierung von Eingang A und Abschaltung durch den Softstarter.

### **7D – Eingang A Startverzögerung**

**Bereich:** 00:00-30:00 (Minuten:Sekunden)      **Standard:** 0 Sekunde

**Beschreibung:** Zum Einstellen einer Verzögerung bis zu einer möglichen Eingangsabschaltung. Die Startverzögerung beginnt ab dem Zeitpunkt des Empfangs eines Startbefehls. Der Status des Eingangs wird bis zum Verstreichen der festgelegten Startverzögerung ignoriert.

### **7E – Funktion Eingang B**

**Optionen:**      Eingangsabschaltung (N/O) (Standard) Stoppsensor  
                       Eingangsabschaltung (N/C) Auswahl Motorsatz  
                       Notbetrieb-Modus Rückwärtslauf  
                       JOG vorwärts Pumpenreinigung  
                       JOG Reversierung

**Beschreibung:** Zum Auswählen der Funktion von Eingang B. Siehe Parameter 7A *Funktion Eingang A* für Details.

### **7F – Eingang B Abschaltung**

**Optionen:**      Immer aktiv  
                       Start/Lauf/Stopp (Standard)  
                       Nur Lauf

**Beschreibung:** Zum Auswählen, wann eine Abschaltung über Eingang A erfolgen kann.

### **7G – Eingang B Abschaltverzögerung**

**Bereich:** 0:00 - 4:00 (Minuten:Sekunden)      **Standard:** 0 Sekunde

**Beschreibung:** Zum Einstellen einer Verzögerung zwischen Aktivierung von Eingang A und Abschaltung durch den Softstarter.

### 7H – Eingang B Startverzögerung

**Bereich:** 00:00-30:00 (Minuten:Sekunden)      **Standard:** 0 Sekunde

**Beschreibung:** Zum Einstellen einer Verzögerung bis zu einer möglichen Eingangsabschaltung. Die Startverzögerung beginnt ab dem Zeitpunkt des Empfangs eines Startbefehls. Der Status des Eingangs wird bis zum Verstreichen der festgelegten Startverzögerung ignoriert.

### 7I – Reset Logik

**Optionen:** Normal geschlossen (Öffner) (Standard)  
Normal offen (Schließer)

**Beschreibung:** Legt fest, ob der Reset-Eingang (10, 11) vom Typ „Schließer“ oder vom Typ „Öffner“ ist.



#### HINWEIS

Wenn der Reset-Eingang aktiv ist, geht der Starter nicht in Betrieb.

### 7J – Name Eingang A

<b>Optionen:</b>	Eingang A Abschaltung (Standard)	Controller
	Geringer Druck	PLC
	Hoher Druck	Alarm Vibrationen
	Pumpenfehler	Externe Abschaltung
	Niedriger Pegel	Verriegelungssystem-Abschaltung
	Hoher Pegel	Motortemperatur
	Kein Durchfluss	Motorschutz
	Starter deaktiviert	Einsp.-Schutz
		benutzerdefinierte Meldung

**Beschreibung:** Wählt eine Meldung aus, die am Bedienfeld angezeigt wird, wenn Eingang A aktiv ist.

Die benutzerdefinierte Meldung kann über den USB-Anschluss geladen werden. Siehe *Speichern/Laden über USB* auf Seite 55 für detaillierte Informationen.

### 7K – Name Eingang B

<b>Optionen:</b>	Eingang B Abschaltung (Standard)	Controller
	Geringer Druck	PLC
	Hoher Druck	Alarm Vibrationen
	Pumpenfehler	Externe Abschaltung
	Niedriger Pegel	Verriegelungssystem-Abschaltung

Hoher Pegel	Motortemperatur
Kein Durchfluss	Motorschutz
Starter deaktiviert	Einsp.-Schutz
	benutzerdefinierte Meldung

**Beschreibung:** Wählt eine Meldung aus, die am Bedienfeld angezeigt wird, wenn Eingang B aktiv ist.

## 9.12 8 Relaisausgänge

### 8A – Funktion Relais A

Optionen:	Deaktiviert	Relais A wird nicht verwendet.
	Bereit	Das Relais ist geschlossen, wenn sich der Starter im Status „Bereit“ befindet.
	Lauf (Standard)	Der Ausgang „Lauf“ schließt, nachdem der Softstartvorgang beendet wurde (wenn der Anlaufstrom unter 120 % des programmierten Nennstroms des Motors fällt), und bleibt bis zum Beginn eines Stoppvorgangs (Softstopp oder Freilaufstopp) geschlossen.
	Warnung	Das Relais schließt, wenn der Starter eine Warnung ausgibt (siehe <i>6 Schutzmaßnahme</i> auf Seite 108).
	Abschaltung	Das Relais schließt, wenn der Starter abschaltet (siehe <i>6 Schutzmaßnahme</i> auf Seite 108).
	Anzeige Min. Strom	Das Relais schließt, wenn die „Anzeige Min. Strom“ aktiviert wird bei laufendem Motor (siehe Parameter 8G <i>Anzeige Mindeststrom</i> ).
	Anzeige Max. Strom	Das Relais schließt, wenn die „Anzeige Max. Strom“ aktiviert wird bei laufendem Motor (siehe Parameter 8H <i>Anzeige Maximalstrom</i> ).
	Anzeige Motortemp.	Das Relais schließt, wenn die „Anzeige Motortemperatur“ aktiviert wird (siehe Parameter 8I <i>Anzeige Motortemperatur</i> ).
	Softbremsrelais	Wenn der Softstarter ein Stopp-Signal empfängt, schließt das Relais und bleibt bis zum Beenden von „Soft-Bremse“ geschlossen.
	Wendeschutz	Das Relais steuert das externe Schütz für den Rückwärtslauf. Siehe <i>Betrieb in Rückwärtsrichtung</i> auf Seite 81 für Einzelheiten.

Abschaltung ausfallsicher	Das Relais schließt, wenn Steuerspannung angelegt wird. Das Relais öffnet, wenn der Softstarter abschaltet oder keine Steuerspannung mehr anliegt.
------------------------------	--

**Beschreibung:** Zum Auswählen der Funktion von Relais A. Relay A ist ein Umschaltrelais.

### 8B – *Einschaltverzögerung Relais A*

**Bereich:** 0:00 - 5:00 (Minuten:Sekunden)      **Standard:** 0 Sekunde

**Beschreibung:** Zum Einstellen der Verzögerung für das Ändern des Zustands von Relais A.

### 8C – *Abschaltverzögerung Relais A*

**Bereich:** 0:00 - 5:00 (Minuten:Sekunden)      **Standard:** 0 Sekunde

**Beschreibung:** Zum Einstellen der Verzögerung für das Ändern des Zustands von Relais A.

### 8D – *Funktion Relais B*

Optionen:	Deaktiviert	Anzeige Max. Strom
	Bereit	Anzeige Motortemp.
	Lauf (Standard)	Softbremsrelais
	Warnung	Wendeschutz
	Abschaltung	Abschaltung ausfallsicher
	Anzeige Min. Strom	

**Beschreibung:** Zum Auswählen der Funktion von Relais B (Schließer). Siehe Parameter 8A *Funktion Relais A*.

### 8E – *Einschaltverzögerung Relais B*

**Bereich:** 0:00 - 5:00 (Minuten:Sekunden)      **Standard:** 0 Sekunde

**Beschreibung:** Zum Einstellen der Verzögerung für das Schließen von Relais B.

### 8F – *Abschaltverzögerung Relais B*

**Bereich:** 0:00 - 5:00 (Minuten:Sekunden)      **Standard:** 0 Sekunde

**Beschreibung:** Zum Einstellen der Verzögerung für das Wiederöffnen von Relais B.

### 8G – *Anzeige Mindeststrom*

Der EMX4i verfügt über Anzeigen „Mindeststrom“ und „Maximalstrom“, um rechtzeitig auf einen anormalen Betrieb hinzuweisen. Diese Stromanzeigen können so konfiguriert werden, dass beim Auftreten anormaler Stromwerte während des Betriebs, die zwischen dem normalen Betriebsstrom und den Werten für Abschaltung wegen Mindeststrom bzw. wegen kurzzeitigem Überstrom liegen, eine

Anzeige erfolgt. Diese Anzeigen können die Situation über einen der programmierbaren Ausgänge an externe Geräte melden.

Die Anzeigen werden zurückgesetzt, wenn der Strom wieder in den normalen Betriebsbereich im Intervall von 10 % des programmierten Nennstroms zurückkehrt.

**Bereich:** 1% - 100% FLC **Standard:** 50%

**Beschreibung:** Legt fest, bei welcher Stromstärke die Anzeige „Min.-Strom“ aktiviert wird, in Prozent des Motornennstroms.

### **8H – Anzeige Maximalstrom**

**Bereich:** 50% - 600% FLC **Standard:** 100%

**Beschreibung:** Legt fest, bei welcher Stromstärke die Anzeige „Max.-Strom“ aktiviert wird, in Prozent des Motornennstroms.

### **8I – Anzeige Motortemperatur**

Der EMX4i verfügt über eine Anzeige der Motortemperatur, um rechtzeitig vor abnormalen Betriebszuständen zu warnen. Durch diese Anzeige wird signalisiert, dass die Temperatur des Motors den Normalwert überschritten hat, jedoch noch unter der maximal zulässigen Temperatur liegt. Diese Anzeige kann die Situation über einen der programmierbaren Ausgänge an ein externes Gerät melden.

**Bereich:** 0% - 160% **Standard:** 80%

**Beschreibung:** Legt fest, bei welcher Motortemperatur die Anzeige „Motortemperatur“ aktiviert wird, in Prozent der thermischen Belastbarkeit des Motors.

### **8J – Hauptschützzeit**

**Bereich:** 100 – 2000 Millisekunden **Standard:** 400 Millisekunden

**Beschreibung:** Zum Einstellen der Verzögerungszeit zwischen dem Umschalten des Hauptschütz-Ausgangs (Klemmen 33, 34) durch den Starter und dem Beginn der Vorstart-Tests (vor einem Start) bzw. dem Wechseln in den Zustand „Nicht bereit“ (nach einem Stopp). Dieser Wert muss entsprechend den Vorgaben des verwendeten Hauptschützes eingestellt werden.

## **9.13 9 Analogausgang**

### **9A – Analogausgang A**

<b>Optionen:</b>	Strom (%FLC) (Standard)	Strom in Prozent des Motorstroms bei Volllast.
	Motortemperatur (%)	Die anhand des thermischen Modells berechnete Motortemperatur.





## 9.14 10 Anzeige

### 10A – *Sprache*

Optionen:	English (Standard)	Português
	Chinese	Français
	Español	Italiano
	Deutsch	Russian

**Beschreibung:** Zum Auswählen der Sprache, in der Meldungen und Feedback am Bedienfeld angezeigt werden.

### 10B – *Maßeinheit Temperatur*

Optionen:	Celsius (Standard)
	Fahrenheit

**Beschreibung:** Legt fest, ob der EMX4i Temperaturen in Grad Celsius oder in Grad Fahrenheit anzeigt.

### 10C – *Grafik-Zeitbasis*

Optionen:	30 Sekunden (Standard)
	1 Minute
	30 Minuten
	1 Stunde

**Beschreibung:** Zum Festlegen des Zeitstrahls für Diagrammdarstellungen. In den Diagrammen werden die älteren Daten beständig durch neuere Daten ersetzt.

### 10D – *Anpassung Maximum Grafik*

Bereich:	0% – 600%	<b>Standard:</b>	400%
----------	-----------	------------------	------

**Beschreibung:** Zum Festlegen der Obergrenze des Leistungsdiagramms.

### 10E – *Anpassung Minimum Grafik*

Bereich:	0% – 600%	<b>Standard:</b>	0%
----------	-----------	------------------	----

**Beschreibung:** Zum Festlegen der Untergrenze des Leistungsdiagramms.

### 10F – *Stromkalibrierung*

Bereich:	85% - 115%	<b>Standard:</b>	100%
----------	------------	------------------	------

**Beschreibung:** Kalibriert die Stromüberwachungsschaltungen des Softstarters auf ein externes Strommessgerät.

Ermitteln Sie die notwendige Einstellung anhand der folgenden Formel:

$$\text{Kalibrierung (\%)} = \frac{\text{In der Anzeige des EMX4i angezeigter Strom}}{\text{Vom externen Gerät gemessener Strom}}$$

### 10G – Anpassungssperre

Optionen:	Lesen & Schreiben (Standard)	Ermöglicht dem Benutzer das Ändern von Parameterwerten im Hauptmenü.
	Nur lesen	Verhindert, dass Benutzer im Hauptmenü Parameterwerte ändern. Das Anzeigen der Parameterwerte ist jedoch möglich.

**Beschreibung:** Legt fest, ob das Bedienfeld das Ändern von Parametern über das Hauptmenü zulässt.

### 10H – Benutzerparameter 1

Optionen:	Leer	Im ausgewählten Bereich werden keine Daten angezeigt, damit längere Meldungen ohne Überschneidungen dargestellt werden können.
	Strom (Standard)	Effektivwert des Stroms über alle drei Phasen
	Motorspannung	Effektivwert der Spannung über alle drei Phasen.
	Spannung P1	Spannung Phase 1.
	Spannung P2	Spannung Phase 2.
	Spannung P3	Spannung Phase 3.
	Netzfrequenz	Der Durchschnittswert der an drei Phasen gemessenen Frequenz.
	Motor Lf	Der Leistungsfaktor des Motors, vom Softstarter gemessen.
	Motorleistung	Die Antriebsleistung des Motors in Kilowatt.
	Motortemperatur (%)	Die anhand des thermischen Modells berechnete Motortemperatur.
	Motorlaufstunden	Die Anzahl der Stunden, die der Motor über den Softstarter betrieben wurde.
	Anzahl Starts	Die Anzahl der vom EMX4i seit dem letzten Zurücksetzen des Start-Zählers ausgeführten Starts.
	Pumpendruck	Der Druck an der Pumpe, wie in den Parametern 30B bis 30D konfiguriert. Diese Angabe steht nur zur Verfügung, wenn die Smart-Karte installiert ist.

Pumpendurchfluss	Der Durchfluss an der Pumpe, wie in den Parametern 30F bis 30K konfiguriert. Diese Angabe steht nur zur Verfügung, wenn die Smart-Karte installiert ist.
Schachttiefe	Die Tiefe des Bohrlochs, wie in den Parametern 30M bis 30O konfiguriert. Diese Angabe steht nur zur Verfügung, wenn die Smart-Karte installiert ist.
Pumpentemperatur	Die vom PT100 gemessene Pumpentemperatur. Diese Angabe steht nur zur Verfügung, wenn die Smart-Karte installiert ist.
Wert Analogausgang	Der Wert am Analogausgang (siehe Parameter 9A bis 9D).
Temperatur Kühlkörper	Die am Kühlkörper gemessene Temperatur des Softstarters.
Bypass-Modell (%)	Der Prozentwert der für das Bypass-Schütz verbleibenden thermischen Last.
Thyristortemperatur	Die anhand des thermischen Modells berechnete Temperatur der Thyristoren.
Nennleistung (%)	Die für den Softstarter verbleibende thermische Last für seinen nächsten Start.
Erdstrom	Gemessener Erdstrom. Diese Angabe steht nur zur Verfügung, wenn eine entsprechende optionale Erweiterungskarte installiert ist.

**Beschreibung:** Zum Festlegen, welche Informationen auf dem Hauptüberwachungsbildschirm angezeigt werden.

### 10I – *Benutzerparameter 2*

**Optionen:** Siehe Parameter 10H *Benutzerparameter 1* für Details.

**Standard:** Motorspannung

**Beschreibung:** Zum Festlegen, welche Informationen auf dem Hauptüberwachungsbildschirm angezeigt werden.

### 10J – *Benutzerparameter 3*

**Optionen:** Siehe Parameter 10H *Benutzerparameter 1* für Details.

**Standard:** Netzfrequenz

**Beschreibung:** Zum Festlegen, welche Informationen auf dem benutzerprogrammierbaren Überwachungsbildschirm angezeigt werden.

### 10K – *Benutzerparameter 4*

**Optionen:** Siehe Parameter 10H *Benutzerparameter 1* für Details.

**Standard:** Motor Lf

**Beschreibung:** Zum Festlegen, welche Informationen auf dem benutzerprogrammierbaren Überwachungsbildschirm angezeigt werden.

### 10L – *Benutzerparameter 5*

**Optionen:** Siehe Parameter 10H *Benutzerparameter 1* für Details.

**Standard:** Motorleistung

**Beschreibung:** Zum Festlegen, welche Informationen auf dem benutzerprogrammierbaren Überwachungsbildschirm angezeigt werden.

### 10M – *Benutzerparameter 6*

**Optionen:** Siehe Parameter 10H *Benutzerparameter 1* für Details.

**Standard:** Motortemperatur (%)

**Beschreibung:** Zum Festlegen, welche Informationen auf dem benutzerprogrammierbaren Überwachungsbildschirm angezeigt werden.

## 9.15 11 Pumpenreinigung

### 11A – *Moment Rückwärtslauf*

**Bereich:** 20% - 100% **Standard:** 20%

**Beschreibung:** Legt das Drehmoment für den Rückwärts-JOG während der Pumpenreinigung fest.

### 11B – *Zeit Rückwärtslauf*

**Bereich:** 0:00 - 1:00 (Minuten: Sekunden) **Standard:** 10 Sekunden

**Beschreibung:** Legt die Zeit für den Betrieb im Rückwärts-JOG für den Starter während eines Pumpenreinigungszyklus fest.

### 11C – *Stromlimit Vorwärts*

**Bereich:** 100% - 600% FLC **Standard:** 100%

**Beschreibung:** Legt die Stromgrenze für den Vorwärtsstartbetrieb während einer Pumpenreinigung fest.

### 11D – *Zeit Vorwärtslauf*

**Bereich:** 0:00 - 1:00 (Minuten: Sekunden) **Standard:** 10 Sekunden

**Beschreibung:** Legt die Zeit für Starter zum Antrieb des Motors nach einem Vorwärtsstart während eines Pumpenreinigungszyklus fest.

**11E – Pumpen Stoppmodus**

Optionen: Freilaufstopp (Standard)  
TVR-Softstopp

**Beschreibung:** Wählt den Stoppmodus für die Pumpenreinigung aus.

**11F – Pumpen Stoppzeit**

**Bereich:** 0:00 - 1:00 (Minuten:Sekunden)      **Standard:** 10 Sekunden

**Beschreibung:** Legt die Stoppzeit für den Starter während eines Pumpenreinigungszyklus fest.

**11G – Reinigungszyklen**

**Bereich:** 1 – 5      **Standard:** 1

**Beschreibung:** Legt fest, wie oft der Softstarter den Pumpenreinigungszyklus wiederholt.

**9.16 12 Kommunikations-Karte****12A – Modbus-Adresse**

**Bereich:** 1 - 254      **Standard:** 1

**Beschreibung:** Zum Einstellen der Modbus RTU-Netzwerkadresse für den Softstarter.

**12B – Modbus-Baud-Rate**

Optionen: 4800  
9600 (Standard)  
19200  
38400

**Beschreibung:** Zum Einstellen der Baud-Rate für Modbus RTU-Kommunikation.

**12C – Modbus-Parität**

Optionen: Keine Parität (Standard)  
ungerade  
gerade  
10 Bit

**Beschreibung:** Zum Einstellen der Parität für Modbus RTU-Kommunikation.

**12D – Modbus-Timeout**

Optionen: Aus (Standard)  
10 Sekunden  
60 Sekunden  
100 Sekunden

**Beschreibung:** Zum Einstellen des Timeouts für Modbus RTU-Kommunikation.

### 12E – *DeviceNet-Adresse*

**Bereich:** 0 - 63 **Standard:** 0

**Beschreibung:** Zum Einstellen der DeviceNet-Netzwerkadresse für den Softstarter.

### 12F – *DeviceNet-Baud-Rate*

**Optionen:** 125 kB (Standard)  
250 kB  
500 kB

**Beschreibung:** Legt die Baud-Rate für die DeviceNet-Kommunikation fest.

### 12G – *Profibus-Adresse*

**Bereich:** 1 - 125 **Standard:** 1

**Beschreibung:** Zum Einstellen der Profibus-Netzwerkadresse für den Softstarter.

### 12H – *Gateway-Adresse*

**Bereich:** 0 - 255 **Standard:** 192

**Beschreibung:** Zum Einstellen der ersten Komponente der Netzwerk-Gateway-Adresse. Die Gateway-Adresse wird anhand der Parameter 12H bis 12K eingestellt, die voreingestellte Adresse lautet 192.168.0.100.

### 12I – *Gateway-Adresse 2*

**Bereich:** 0 - 255 **Standard:** 168

**Beschreibung:** Zum Einstellen der zweiten Komponente der Netzwerk-Gateway-Adresse.

### 12J – *Gateway-Adresse 3*

**Bereich:** 0 - 255 **Standard:** 0

**Beschreibung:** Zum Einstellen der dritten Komponente der Netzwerk-Gateway-Adresse.

### 12K – *Gateway-Adresse 4*

**Bereich:** 0 - 255 **Standard:** 100

**Beschreibung:** Zum Einstellen der vierten Komponente der Netzwerk-Gateway-Adresse.



#### HINWEIS

Das Einstellen der Netzwerkadresse ist auch anhand der Option „Netzwerkadresse“ in „Einstellwerkzeuge“ möglich. Weitere Informationen finden Sie unter *Netzwerkadresse* auf Seite 57.

**12L – IP-Adresse**

**Bereich:** 0 - 255 **Standard:** 192

**Beschreibung:** Zum Einstellen der ersten Komponente der IP-Adresse des Softstarters für die Ethernet-Kommunikation. Die IP-Adresse wird anhand der Parameter 12L bis 12O eingestellt, die voreingestellte Adresse lautet 192.168.0.2.

**12M – IP-Adresse 2**

**Bereich:** 0 - 255 **Standard:** 168

**Beschreibung:** Zum Einstellen der zweiten Komponente der IP-Adresse des Softstarters für die Ethernet-Kommunikation.

**12N – IP-Adresse 3**

**Bereich:** 0 - 255 **Standard:** 0

**Beschreibung:** Zum Einstellen der dritten Komponente der IP-Adresse des Softstarters für die Ethernet-Kommunikation.

**12O – IP-Adresse 4**

**Bereich:** 0 - 255 **Standard:** 2

**Beschreibung:** Zum Einstellen der vierten Komponente der IP-Adresse des Softstarters für die Ethernet-Kommunikation.

**HINWEIS**

Das Einstellen der Netzwerkadresse ist auch anhand der Option „Netzwerkadresse“ in „Einstellwerkzeuge“ möglich. Weitere Informationen finden Sie unter *Netzwerkadresse* auf Seite 57.

**12P – Subnetzmaske**

**Bereich:** 0 - 255 **Standard:** 255

**Beschreibung:** Zum Einstellen der ersten Komponente der Netzwerk-Subnetzmaske für die Ethernet-Kommunikation. Die Subnetzmaske wird anhand der Parameter 12P bis 12S eingestellt, die voreingestellte Maske lautet 255.255.255.0.

**12Q – Subnetzmaske 2**

**Bereich:** 0 - 255 **Standard:** 255

**Beschreibung:** Zum Einstellen der zweiten Komponente der Netzwerk-Subnetzmaske für die Ethernet-Kommunikation.



### 12R – *Subnetzmaske 3*

**Bereich:** 0 - 255 **Standard:** 255

**Beschreibung:** Zum Einstellen der dritten Komponente der Netzwerk-Subnetzmaske für die Ethernet-Kommunikation.

### 12S – *Subnetzmaske 4*

**Bereich:** 0 - 255 **Standard:** 0

**Beschreibung:** Zum Einstellen der vierten Komponente der Netzwerk-Subnetzmaske für die Ethernet-Kommunikation.



#### HINWEIS

Das Einstellen der Netzwerkadresse ist auch anhand der Option „Netzwerkadresse“ in „Einstellwerkzeuge“ möglich. Weitere Informationen finden Sie unter *Netzwerkadresse* auf Seite 57.

### 12T – *DHCP*

**Optionen:** Deaktiviert (Standard)  
Aktiviert

**Beschreibung:** Legt fest, ob die Kommunikationskarte eine von DHCP zugewiesene Adresse annimmt.



#### HINWEIS

DHCP-Adressierung steht bei Modbus TCP und Ethernet/IP zur Verfügung. Von Profinet wird die DHCP-Adressierung nicht unterstützt.

### 12U – *Standort-ID*

**Bereich:** 0 - 65535 **Standard:** 0

**Beschreibung:** Zum Einstellen der eindeutigen Standort-ID des Softstarters.

## 9.17 20 Erweitert

### 20A – *Verfolgung Verstärkung*

**Bereich:** 1% - 200% **Standard:** 50%

**Beschreibung:** Zum Feinabstimmen des Verhaltens des Algorithmus für die Adaptive Regelung.

### 20B – *Sockelerkennung*

**Bereich:** 0% - 200% **Standard:** 80%

**Beschreibung:** Zum Abstimmen des Verhaltens des Algorithmus für die Adaptive Regelung bei einem Softstopp.

**20C – Verzögerung Bypass-Schütz**

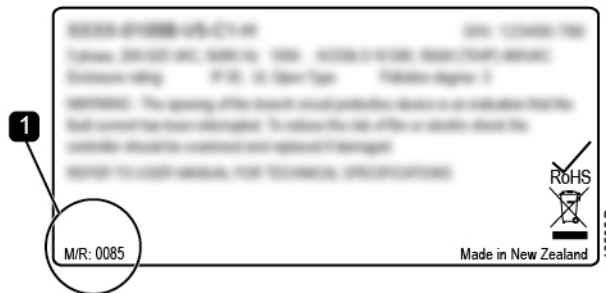
**Bereich:** 50 – 200 Millisekunden **Standard:** 100 Ms

**Beschreibung:** Stellt den Starter auf eine geeignete Zeit für Schließen/Öffnen des Bypass-Schützes ein. Dieser Wert muss entsprechend den Vorgaben des verwendeten Bypass-Schützes eingestellt werden. Ist die eingestellte Zeit zu kurz, schaltet der Starter ab.

**20D – Gerätenennstrom**

**Bereich:** vom Modell abhängig

**Beschreibung:** Die interne Modellbezeichnung des Softstarters, wie auf dem silberfarbenen Schild an der Seite des Geräts aufgeführt [1].

**HINWEIS**

Diese Parameter können nur durch autorisierte Servicebeauftragte angepasst werden.

**20E – Display Timeout**

**Optionen:** 1 Minute (Standard) 4 Minuten  
2 Minuten 5 Minuten  
3 Minuten

**Beschreibung:** Zum Einstellen der Zeitspanne ohne eine Bedienhandlung am Bedienfeld, nach der das Menü automatisch geschlossen wird.

**20F – Motoranschluss**

**Optionen:** Auto-Erkennung (Standard)  
In-line  
In-delta

**Beschreibung:** Legt fest, ob der Softstarter das Anschlussformat des Motors automatisch erkennt.

**20G – Externer Bypass**

**Optionen:** Deaktiviert (Standard)  
Aktiviert

**Beschreibung:** Wenn ein Softstarter ohne Bypass mit einem externen Bypass-Schütz installiert wird, ändert sich der Nennstrom des Softstarters. Aktivieren Sie den Parameter 20G *Externer Bypass*,

um den maximalen Nennstrom zu erhöhen und das thermische Modell des Softstarters anzupassen.



### HINWEIS

Parameter 20G *Externer Bypass* gilt nur für die Modelle EMX4i-0735C bis EMX4i-1220C. Bei anderen Modellen haben Änderungen an der Einstellung dieses Parameters keine Auswirkungen.

### 20H – *Shunt-Auslösemode*

Optionen:        Deaktiviert (Standard)  
                     Aktiviert

**Beschreibung:** Rekonfiguriert den Hauptschützausgang (33, 34) des Softstarters als Nebenschlussrelais. Wenn der Softstarter bei ausgewählten Bedingungen abschaltet, wird das Relais aktiviert. Dann löst die externe Auslösespule den Schutzschalter aus und trennt die Netzspannung vom Softstarter.

Verwenden Sie die Parameter 6C bis 6T, um festzulegen, welche Abschaltungen das Nebenanschlussrelais aktivieren sollen.



### HINWEIS

Wenn der Schutzschalter-Modus aktiviert ist, wird das Nebenschlussrelais bei bestimmten nicht einstellbaren Abschaltungen sowie den ausgewählten einstellbaren Abschaltungen aktiviert.

- Strom beim stoppen
- Stromlesefehler LX
- EEPROM-Fehler
- Zündfehler PX
- Momentaner Überstrom
- Interner Fehler
- Motoranschluss
- Thyristor I-TSM
- VZC-Fehler PX

## 9.18 30 Smart-Karten-Parameter

Die Parametergruppen ab Gruppe 30 sind nur sichtbar, wenn eine vom Softstarter unterstützte Smart-Karte installiert ist. Für Details zu den Parametern siehe Benutzerhandbuch der Smart-Karte.

## 9.19 40 Erdschluss



### HINWEIS

Der Erdschluss-Schutz ist nur verfügbar, wenn eine kompatible Erweiterungskarte installiert ist.

#### 40A – Erdschluss-LV

**Bereich:** 0 A - 50 A **Standard:** 0 A

**Beschreibung:** Zum Einstellen des Abschaltpunkts für den Schutz „Erdschluss“. Bei der Einstellung „0“ ist dieser Schutz deaktiviert.

#### 40B – Erdschlussverzögerung

**Bereich:** 00:00 – 01:30 mm:ss **Standard:** 1 Sekunde

**Beschreibung:** Verzögert die Reaktion des EMX4i auf Schwankungen des Erdschluss-Fehlerstroms, um Abschaltungen bei kurzzeitigen Schwankungen zu vermeiden.

Wenn der Softstarter einen Erdstrom von mehr als 50 A erkennt oder mehr als das 1,5-fache des in Parameter 40A eingestellten Wertes, ignoriert er die eingestellte Verzögerung und schaltet innerhalb von 1 Sekunde ab.

#### 40C – Erdschlussfehler aktiv

<b>Optionen:</b>	Immer aktiv	Wenn die Stromversorgung am Softstarter anliegt, kann eine Abschaltung zu jedem Zeitpunkt ausgelöst werden.
	Start/Lauf/Stop (Standard)	Eine Abschaltung kann ausgelöst werden, wenn der Softstarter einen Startvorgang oder Stoppvorgang ausführt oder wenn das System in Betrieb ist.
	Nur Lauf	Eine Abschaltung kann nur ausgelöst werden, wenn das System in Betrieb ist.

**Beschreibung:** Legt fest, wann eine Abschaltung wegen Erdschluss erfolgen darf.

#### 40D – Erdschlussfehler Aktion

<b>Optionen:</b>	Softstopp-Abschaltung/Protokoll (Standard)	Warnung & Protokoll
	Softstopp-Abschaltung/Reset	Nur Protokoll
	Abschaltung Starter	Abschaltung + Shunt Relais
	Abschaltung/Reset	

**Beschreibung:** Zum Auswählen der Reaktion des Softstarters auf das Ereignis „Schutz“.

#### 40E – Erdschlussfehler Stromwandler Verhältnis

**Optionen:** 1000:1 (Standard)  
2000:1

**Beschreibung:** Legt das Umwandlungsverhältnis des Stromwandlers fest, der den Erdstrom misst.

### 9.18 41 4-20 mA-Kalibrierung

#### 41A – 4 mA-Kalibrierung

**Bereich:** 90% - 110% **Standard:** 100%

**Beschreibung:** Kalibriert den Analogausgang so, dass er genau 4 mA anzeigt, wenn der Motor nicht läuft.

#### 41B – 20 mA-Kalibrierung

**Bereich:** 90% - 110% **Standard:** 100%

**Beschreibung:** Kalibriert den Analogausgang so, dass er genau 20 mA anzeigt, wenn der Motor mit Nennstrom läuft.

# 10. Problemlösung

## 10.1 Reaktion auf Schutzereignisse

Bei Erkennen eines Schutzereignisses wird dies vom EMX4i in den Ereignisspeicher geschrieben, und der EMX4i nimmt möglicherweise außerdem eine Abschaltung vor oder gibt eine Warnung aus. Die Reaktion des Softstarters ist von der Einstellung „Schutzmaßnahme“ (Parametergruppe 6) abhängig.

Einige Schutzereignisreaktionen können nicht vom Benutzer eingestellt werden. Diese Abschaltungen werden gewöhnlich durch äußere Ereignisse (wie Phasenverlust) oder durch einen Ausfall innerhalb des Softstarters verursacht. Diese Abschaltungen haben keine zugewiesenen Parameter und können nicht auf „Warnung oder Protokoll“ eingestellt werden.

Wenn der EMX4i abschaltet, müssen Sie die Ursache für das Auslösen der Abschaltung ermitteln und beheben; setzen Sie anschließend den Softstarter zurück, und nehmen Sie einen Wiederanlauf vor. Zum Zurücksetzen des Starters drücken Sie die Taste ◀ am Bedienfeld, oder aktivieren Sie den Ferneingang „Reset“.

Wenn der EMX4i eine Warnung ausgegeben hat, setzt sich der Softstarter selbst zurück, nachdem die Ursache für die Warnung beseitigt wurde.

## 10.2 Meldungen bei Abschaltung

Anzeige	Mögliche Ursache/Vorschlag zur Abhilfe
<b>Ausfall Stromnetz</b>	<p>Diese Abschaltung ist nicht einstellbar.</p> <p>Es liegt an einer oder mehreren Phasen der Netzspannung keine Spannung am Starter an.</p> <p>Überprüfen Sie, dass das Hauptschütz bei Ausgabe eines Startbefehls schließt und bis zum Ende eines Softstopps geschlossen bleibt. Überprüfen Sie die Sicherungen. Beim Testen des Softstarters mit einem kleinen Motor muss dieser mindestens 10 % für den Starter programmierten FLC-Einstellung an jeder Phase ziehen.</p> <p>Wenn der Nebenschlussrelais-Modus aktiviert ist (Parameter 20H <i>Shunt-Auslösemode</i>), öffnet das Nebenschlussrelais bei bestimmten Abschaltungen den Schutzschalter.</p> <p>Zugehörige Parameter: Keine</p>

## PROBLEMLÖSUNG


Anzeige	Mögliche Ursache/Vorschlag zur Abhilfe
Batterie/Uhr	<p>Bei der Überprüfung der Echtzeituhr ist ein Fehler aufgetreten, oder die Spannung der Stützbatterie ist zu schwach. Wenn die Stützbatterie zu schwach ist, gehen beim Ausschalten der Stromversorgung die Einstellungen für Datum/Uhrzeit verloren. Der EMX4i führt weiterhin Softstarts und Softstopps korrekt aus. Stellen Sie Datum und Uhrzeit neu ein.</p> <p>Die Batterie kann nicht ausgebaut werden. Für einen Austausch der Batterie muss die gesamte Hauptsteuerungsplatine ausgewechselt werden.</p> <p>Zugehörige Parameter: 6T</p>
Bypass-Überlastung	<p>Diese Abschaltung ist nicht einstellbar.</p> <p>Der Bypass-Überlastschutz schützt den Softstarter während des Betriebs vor Überlastungen. Der Softstarter löst aus, wenn ein Überstrom von 600 % des Nennstroms des Schützes erkannt wird.</p> <p>Zugehörige Parameter: Keine</p>
Drehz. Null erk.	<p>Bei einem Softstopp hat der Eingang für „Drehzahl null“ nicht innerhalb der erwarteten Zeitspanne geschlossen.</p> <ul style="list-style-type: none"><li>• Überprüfen Sie, ob der Stoppsensor ordnungsgemäß funktioniert.</li><li>• Überprüfen Sie, ob die Parameter 2Q <i>Bremsstromgrenze</i> und 50 <i>Überstartzeit</i> auf für die Anwendung geeignete Werte eingestellt sind.</li></ul> <p>Zugehörige Parameter: 2Q, 3S, 50</p>
Drucksensor	<p>Die Smart-Karte hat eine Störung am Drucksensor erkannt.</p> <p>Zugehörige Parameter: 30A, 36A</p>
Durchflusssch.	<p>Der Durchfluss-Schalter (Smart-Karten-Klemmen C23, C24) hat geschlossen.</p> <p>Zugehörige Parameter: 30E, 36H</p>
Durchflusssensor	<p>Die Smart-Karte hat eine Störung am Durchflusssensor erkannt.</p> <p>Zugehörige Parameter: 30E, 36B</p>
EEPROM-Fehler	<p>Beim Einschalten des Bedienfelds ist beim Laden der Daten aus dem EEPROM in den RAM ein Fehler aufgetreten. Wenn das Problem weiterhin besteht, wenden Sie sich an Ihren Händler.</p> <p>Zugehörige Parameter: Keine</p>

Anzeige	Mögliche Ursache/Vorschlag zur Abhilfe
Eingang A Abschaltung Eingang B Abschaltung	Der programmierbare Eingang des Softstarters ist auf eine Abschaltfunktion eingestellt und wurde aktiviert. Beheben Sie die Ursache für die Abschaltung. Zugehörige Parameter: 7A, 7B, 7C, 7D, 7E, 7F, 7G, 7H
Erdschluss	Überprüfen Sie die Isolierung der Ausspeisungskabel und des Motors. Ermitteln und beheben Sie die Ursachen sämtlicher Erdschlüsse. Zugehörige Parameter: 40A, 40B, 40C, 40D, 40E
Frequenz	Diese Abschaltung ist nicht einstellbar. Die Netzfrequenz liegt nicht mehr im vorgegebenen Toleranzbereich. Überprüfen Sie, ob andere Anlagen, speziell Antriebe mit variablen Drehzahlen und Schaltnetzteile (SMPS) im Bereich einen störenden Einfluss auf die Netzspannung haben. Wenn der EMX4i an eine von einem Stromaggregat gespeiste Stromversorgung angeschlossen ist, ist das Aggregat möglicherweise zu schwach, oder die Drehzahlregelung des Generators funktioniert nicht ordnungsgemäß. Zugehörige Parameter: 60
Geringer Druck	Der an die Smart-Karte angeschlossene Drucksensor hat den Schutz „Geringer Druck“ aktiviert. Zugehörige Parameter: 30A, 30C, 30D, 32D, 32E, 32F, 36E
Geringer Durchfluss	Der an die Smart-Karte angeschlossene Durchflusssensor hat den Schutz „Geringer Durchfluss“ aktiviert. Zugehörige Parameter: 30E, 30G, 30H, 31B, 31C, 31D, 36G
Hoher Durchfluss	Der an die Smart-Karte angeschlossene Durchflusssensor hat den Schutz „Hoher Durchfluss“ aktiviert. Zugehörige Parameter: 30E, 30G, 30H, 31A, 31C, 31D, 36F
Hoher Druck	Der an die Smart-Karte angeschlossene Drucksensor hat den Schutz „Hoher Druck“ aktiviert. Zugehörige Parameter: 30A, 30C, 30D, 32A, 32B, 32C, 36D
Interner Fehler X	„X“ steht für eine Ziffer. Diese Abschaltung ist nicht einstellbar. Der EMX4i hat aufgrund eines internen Fehlers eine Abschaltung vorgenommen. Notieren Sie den Fehlercode (X), und wenden Sie sich an Ihren Lieferanten.
Interner Fehler 88	Die Firmware des Softstarters stimmt nicht mit der Hardware überein.



## PROBLEMLÖSUNG

Anzeige	Mögliche Ursache/Vorschlag zur Abhilfe
Kein Bedienfeld	<p>Parameter 1A <i>Befehlsquelle</i> ist auf „Fernbedienung“ eingestellt, der EMX4i kann jedoch keine Fernbedienung erkennen.</p> <p>Wenn eine Fernbedienung installiert ist, überprüfen Sie, ob das Kabel ordnungsgemäß am Softstarter angeschlossen ist.</p> <p>Wenn keine Fernbedienung angeschlossen ist,ändern Sie die Einstellung von Parameter 1A.</p> <p>Zugehörige Parameter: 1A</p>
Kühlkörper- Übertemperatur	<ul style="list-style-type: none"><li>• Überprüfen Sie die Bypass-Schütze auf ordnungsgemäßen Betrieb.</li><li>• Überprüfen Sie die Kühlventilatoren auf ordnungsgemäßen Betrieb (falls vorhanden).</li><li>• Überprüfen Sie bei Montage in einem Gehäuse, ob die Ventilation ausreichend ist.</li><li>• Der Softstarter muss in vertikaler Lage eingebaut werden.</li></ul> <p>Zugehörige Parameter: Keine</p>
Kurzschluss L1-T1 Kurzschluss L2-T2 Kurzschluss L3-T3	<p>Bei Prüfungen vor dem Start hat der Starter einen kurzgeschlossenen Thyristor oder einen Kurzschluss im Bypass-Schütz der angezeigten Phase erkannt. Ziehen Sie bis zu einer Reparatur des Starters die Betriebsart „Durchgangsleitung“ in Betracht, damit der Betrieb fortgesetzt werden kann.</p> <p>Zugehörige Parameter: 6S</p>
Max. zulässige Hochlaufzeit	<p>Ein Abschalten aufgrund einer Überstartzeit kann unter den folgenden Bedingungen auftreten:</p> <ul style="list-style-type: none"><li>• Parameter 1B <i>Motornennstrom</i> ist für den Motor nicht geeignet</li><li>• Parameter 2D <i>Stromgrenze</i> wurde zu klein eingestellt</li><li>• Parameter 2B <i>Startrampenzeit</i> wurde größer eingestellt als 50 <i>Überstartzeit</i></li><li>• Parameter 2B <i>Startrampenzeit</i> ist zu kurz für eine Last mit hoher Massenträgheit bei adaptiver Regelung</li></ul> <p>Zugehörige Parameter: 1B, 2B, 2D, 3D, 3F</p>
Momentaner Überstrom	<p>Diese Abschaltung ist nicht einstellbar.</p> <p>Der Strom durch alle drei Phasen hat das 7,2-fache des Werts von Parameter 1B <i>Motornennstrom</i> überschritten.</p> <p>Zu den Gründen können ein blockierter Rotor oder ein elektrischer Fehler im Motor oder in der Verkabelung gehören.</p> <p>Zugehörige Parameter: Keine</p>

Anzeige	Mögliche Ursache/Vorschlag zur Abhilfe
<p>Motoranschluss            Motoranschluss T1            Motoranschluss T2            Motoranschluss T3</p>	<p>Diese Abschaltung ist nicht einstellbar.</p> <p>Der Motor ist nicht ordnungsgemäß in In-line bzw. in In-delta an den Softstarter angeschlossen.</p> <ul style="list-style-type: none"> <li>• Prüfen Sie im Hochspannungskreis die einzelnen Verbindungen zwischen Motor und Softstarter auf Durchgang.</li> <li>• Überprüfen Sie die Anschlüsse am Klemmenfeld des Motors.</li> <li>• Wenn der Softstarter mit einer geerdeten Delta-Netzversorgung verbunden ist, Parameter 20F <i>Motoranschluss</i> der Motoranschlusskonfiguration anpassen.</li> </ul> <p>Zugehörige Parameter: 20F</p>
<p>Motor-Thermistor</p>	<p>Der Eingang des Motor-Thermistors wurde aktiviert und:</p> <ul style="list-style-type: none"> <li>• Der Widerstand am Thermistoreingang hat den Wert von 3,6 kΩ länger als 1 Sekunde überschritten.</li> <li>• Die Motorwicklung ist überhitzt. Ermitteln Sie die Ursache für die Überhitzung, und warten Sie vor dem Neustart, bis der Motor abgekühlt ist.</li> <li>• Der Eingang des Motor-Thermistors ist offen.</li> </ul> <p>Wenn an den EMX4i Thermistoren angeschlossen sind, die nicht mehr benötigt werden, deaktivieren Sie diese Thermistoren mithilfe von „Thermistor-Reset“.</p> <p>Zugehörige Parameter: 6Q</p>
<p>Motorüberlastung</p>	<p>Der Motor hat seine maximale thermische Belastbarkeit erreicht. Eine Überlastung kann folgende Ursachen haben:</p> <ul style="list-style-type: none"> <li>• Die Schutzeinstellungen am Softstarter entsprechen nicht der thermischen Belastbarkeit des Motors.</li> <li>• Zu viele Starts pro Stunde oder zu lange Anlaufzeiten</li> <li>• Zu hoher Strom</li> <li>• Schäden an den Motorwicklungen</li> </ul> <p>Beheben Sie die Ursache für die Überlastung, und warten Sie eine angemessene Zeit, bis der Motor abgekühlt ist.</p> <p>Zugehörige Parameter: 1B, 1D, 1E, 1F, 50, 6J</p> <p> <b>HINWEIS</b>            Die Parameter 1D, 1E und 1F legen den Abschaltstrom für den Motor-Überlastschutz fest. Die Voreinstellungen der Parameter 1D, 1E und 1F bieten einen Motorüberlastschutz: Klasse 10, Abschaltstrom 105 % des Volllaststroms oder äquivalent.</p>

## PROBLEMLÖSUNG

Anzeige	Mögliche Ursache/Vorschlag zur Abhilfe
Nennleistung	<p>Der EMX4i wird jenseits seiner sicheren Nennwerte betrieben. Lassen Sie den Starter abkühlen.</p> <p>Zugehörige Parameter: Keine</p>
Nennstrom zu hoch	<p>Der Softstarter kann an Motoren mit höherem Nennstrom (FLC) verwendet werden, wenn er In-delta angeschlossen wird oder wenn er ohne Bypass mit einem externen Bypass-Schütz installiert wird.</p> <ul style="list-style-type: none"><li>• Wenn diese Abschaltung eintritt, während der Softstarter In-delta installiert ist, erkennt der Softstarter möglicherweise die Verbindung nicht richtig. Stellen Sie den Parameter 20F <i>Motoranschluss</i> auf „In-delta“ ein.</li><li>• Wenn der Softstarter ein Modell ohne Bypass ist und vorher mit einem externen Bypass-Schütz verwendet wurde, der Parameter 20G <i>Externer Bypass</i> jetzt aber auf „Deaktiviert“ eingestellt wurde, liegt der Nennstrom möglicherweise über dem maximalen Nennstrom für Softstarter ohne Bypass. Überprüfen Sie, ob der vom Softstarter ohne Bypass gelieferte Nennstrom für den Motor geeignet ist, und stellen Sie den Parameter 1B <i>Motornennstrom</i> dann auf den Nennstrom des Motors ein.</li></ul> <p>Zugehörige Parameter: 1B, 20F, 20G</p>
Netzwerk kommunikation	<p>Es liegt ein Problem mit der Netzwerkkommunikation vor, oder der Netzwerk-Master hat einen Abschaltbefehl an den Starter gesendet. Prüfen Sie das Netzwerk auf Kommunikationsprobleme.</p> <p>Zugehörige Parameter: 6M</p>
Nicht bereit	<ul style="list-style-type: none"><li>• Möglicherweise ist der Reset-Eingang aktiv. Wenn der Reset-Eingang aktiv ist, geht der Starter nicht in Betrieb.</li><li>• Möglicherweise wartet der Softstarter noch, bis die Zeit für die Wiederanlaufverzögerung abgelaufen ist. Die Einstellung der Zeitdauer der Wiederanlaufverzögerung erfolgt mithilfe des Parameters 5P <i>Wiederanlaufverzögerung</i>.</li></ul> <p>Zugehörige Parameter: 5P</p>
Nicht unterstützte Option	<p>Die aktivierte Funktion ist nicht verfügbar (z. B. wird von einer In-delta-Konfiguration „Jog“ nicht unterstützt).</p> <p>Zugehörige Parameter: Keine</p>

Anzeige	Mögliche Ursache/Vorschlag zur Abhilfe
Niedrige Steuerspannung	<p>Der EMX4i hat einen Abfall der internen Steuerspannung erkannt.</p> <ul style="list-style-type: none"> <li>• Prüfen Sie die externe Steuerspannung (A1, A2, A3), und setzen Sie den Starter zurück.</li> </ul> <p>Wenn die externe Steuerspannung stabil ist:</p> <ul style="list-style-type: none"> <li>• ist möglicherweise die interne 24 V-Spannungsversorgung ausgefallen oder</li> <li>• die Bypass-Treiber-Leiterplatte defekt. Wenden Sie sich an Ihren Lieferanten.</li> </ul> <p>Dieser Schutz ist im Zustand „Bereit“ nicht aktiv. Zugehörige Parameter: Keine</p>
Par. außerh. Ber.	<p>Diese Abschaltung ist nicht einstellbar.</p> <ul style="list-style-type: none"> <li>• Der Wert eines Parameters liegt außerhalb des zulässigen Bereichs. Am Bedienfeld wird der erste ungültige Parameter angezeigt.</li> <li>• Beim Einschalten des Bedienfelds ist beim Laden der Daten aus dem EEPROM in den RAM ein Fehler aufgetreten.</li> <li>• Der Parametersatz oder die Werte im Bedienfeld stimmen nicht mit den Parametern im Starter überein.</li> <li>• „Laden Ben.-Einst.“ wurde ausgewählt, es ist jedoch keine zuvor gespeicherte Datei vorhanden.</li> </ul> <p>Setzen Sie den Fehler zurück. Der Starter lädt daraufhin die Standardeinstellungen. Wenn das Problem weiterhin besteht, wenden Sie sich an Ihren Händler. Zugehörige Parameter: Keine</p>
Phase 2-Thyristor beschädigt	<p>Diese Meldung wird angezeigt, wenn der Softstarter während der Prüfungen vor dem Start wegen „Kurzschluss Lx-Tx“ abschaltet und „Durchgangsschaltung“ aktiviert ist. Diese Meldung besagt, dass der Starter nun im Modus „Durchgangsschaltung“ arbeitet (Nur 2-Phasen-Regelung). Prüfen Sie auf einen Thyristor mit Kurzschluss oder einen Kurzschluss im Bypass-Schütz. Zugehörige Parameter: 6S</p>

## PROBLEMLÖSUNG

Anzeige	Mögliche Ursache/Vorschlag zur Abhilfe
Phasenfehler L1 Phasenfehler L2 Phasenfehler L3	<p>Diese Abschaltung ist nicht einstellbar.</p> <p>Bei Prüfungen vor dem Start: der Starter hat den angezeigten Phasenfehler erkannt.</p> <p>Während des Betriebs: der Starter hat erkannt, dass der Strom der betroffenen Phase länger als 1 Sekunde unter 10 % des für den Motor programmierten Werts des Nennstroms abgesunken ist. Dies bedeutet, dass entweder die anliegende Phase oder die Verbindung zum Motor unterbrochen ist.</p> <p>Überprüfen Sie die Netzspannungsanschlüsse und die Anschlüsse der Eingänge und der Ausgänge am Starter und am Motor.</p> <p>Zugehörige Parameter: Keine</p>
Phasensequenz	<p>Die Phasensequenz an den Eingangsklemmen (L1, L2, L3) des Softstarters ist nicht zulässig.</p> <p>Überprüfen Sie die Phasensequenz an L1, L2, L3, und stellen Sie sicher, dass die Einstellung von Parameter 5R für die Installation geeignet ist.</p> <p>Zugehörige Parameter: 5R, 6P</p>
RTD-Kreis	<p>Die Smart-Karte hat eine Störung am RTD-Sensor erkannt, oder der RTD hat einen Temperaturschutz aktiviert.</p> <p>Zugehörige Parameter: 35B, 36J</p>
Starter kommunikation	<p>Ein Problem mit der Verbindung zwischen dem Softstarter und der optionalen Erweiterungskarte ist aufgetreten. Entnehmen Sie die Karte, und setzen Sie die Karte wieder ein. Wenn das Problem weiterhin besteht, wenden Sie sich an Ihren Händler.</p> <p>Zugehörige Parameter: Keine</p>
Starts je Stunde	<p>Der Softstarter hat bereits die maximale Anzahl Starts innerhalb der letzten 60 Minuten durchgeführt. Lassen Sie bis zu einem erneuten Startversuch etwas Zeit verstreichen.</p> <p>Sie erfahren aus dem Protokoll, wann die Wartezeit vorüber ist.</p> <p>Zugehörige Parameter: 5Q</p>
Strom beim stoppen	<p>Der Softstarter hat Strom erkannt, obwohl kein Strom erwartet wurde (Status „Bereit“, „Nicht bereit“ oder „Abgeschaltet“).</p> <ul style="list-style-type: none"><li>• Wenn der Motor In-delta angeschlossen ist (Sechsheitungsanschluss) und kein Hauptschütz installiert ist, kann über einen Thyristorkurzschluss Strom zum Motor fließen.</li></ul> <p>Zugehörige Parameter: Keine</p>

Anzeige	Mögliche Ursache/Vorschlag zur Abhilfe
Stromlesefehler LX	<p>„X“ steht für 1, 2 oder 3.</p> <p>Interner Fehler (Störung Leiterplatte). Der Ausgang vom CT-Kreis ist nicht nah genug an null, wenn die Thyristoren ausgeschaltet werden. Wenden Sie sich an Ihren Lieferanten.</p> <p>Zugehörige Parameter: Keine</p>
Stromunsymmetrie	<p>Eine Stromunsymmetrie kann durch Probleme am Motor, im Umfeld oder an der Installation verursacht werden, z. B.:</p> <ul style="list-style-type: none"> <li>• eine Unsymmetrie zwischen den Phasen der anliegenden Netzspannung</li> <li>• ein Problem mit den Motorwicklungen</li> <li>• eine Schwachlast am Motor</li> <li>• Ein Phasenverlust an den Eingangsklemmen L1, L2 oder L3 im Betrieb</li> <li>• Ein Thyristor, der fälschlicherweise sperrt. Ein Defekt eines Thyristors kann definitiv nur durch den Austausch des Thyristors und die anschließende Überprüfung des Betriebsverhaltens des Starters diagnostiziert werden.</li> </ul> <p>Zugehörige Parameter: 5A, 5B, 6C</p>
Thermistorkreis	<p>Der Thermistoreingang wurde aktiviert und:</p> <ul style="list-style-type: none"> <li>• Der Widerstand am Eingang ist unter <math>20 \Omega</math> gefallen (der Kaltwiderstand nahezu aller Thermistoren liegt über diesem Wert) oder:</li> <li>• Es ist ein Kurzschluss aufgetreten. Überprüfen und beheben Sie diesen Zustand.</li> </ul> <p>Zugehörige Parameter: Keine</p>
Thyristor I-TSM	<p>Der zulässige Thyristor-Spitzenstrom wurde überschritten.</p> <p>Zugehörige Parameter: Keine</p>
Thyristor-Übertemperatur	<p>Die anhand des thermischen Modells berechnete Temperatur der Thyristoren ist zu hoch, um einen Weiterbetrieb zuzulassen. Warten Sie, bis sich der Starter abgekühlt hat.</p> <p>Zugehörige Parameter: Keine</p>
Tiefensensor	<p>Die Smart-Karte hat eine Störung am Tiefensensor erkannt.</p> <p>Zugehörige Parameter: 30L, 36C</p>
Überleistung	<p>Am Motor ist ein starker Anstieg der Leistung aufgetreten. Zu den Gründen können eine vorübergehende Überlastung gehören, die die einstellbare Verzögerungszeit überschritten hat.</p> <p>Zugehörige Parameter: 5M, 5N, 6I</p>

## PROBLEMLÖSUNG

Anzeige	Mögliche Ursache/Vorschlag zur Abhilfe
Überspannung	<p>In der Netzspannung ist ein Spannungsstoß aufgetreten. Ursachen dafür können u. a. ein Problem mit einem Spannungsregler an einem Transformator mit Anzapfungen oder das Abschalten einer hohen Last von einem Transformator sein.</p> <p>Zugehörige Parameter: 5I, 5J, 6G</p>
Überstrom	<p>Der Strom hat den in Parameter 5E <i>Überstrom</i> eingestellten Wert länger als die in Parameter 5F <i>Verzögerung Überstrom</i> eingestellte Zeitspanne überschritten. Eine Ursache kann eine kurzzeitige Überlastung sein.</p> <p>Zugehörige Parameter: 5E, 5F, 6E</p>
Unterleistung	<p>Aufgrund des Verlusts der Last ist am Motor ein starker Leistungsabfall aufgetreten. Dies kann z. B. beim Bersten von Maschinenelementen (Wellen, Riemen oder Kupplungen) oder bei einer trocken laufenden Pumpe auftreten.</p> <p>Zugehörige Parameter: 5K, 5L, 6H</p>
Unterspannung	<p>Die Netzspannung ist unter den eingestellten Pegel gefallen. Ursachen dafür können u. a. eine zu schwach dimensionierte Stromversorgung oder das Beaufschlagen des Systems mit einer hohen Last sein.</p> <p>Zugehörige Parameter: 5G, 5H, 6F</p>
Unterstrom	<p>Aufgrund des Verlusts der Last ist am Motor ein starker Stromabfall aufgetreten. Dies kann z. B. beim Bersten von Maschinenelementen (Wellen, Riemen oder Kupplungen) oder bei einer trocken laufenden Pumpe auftreten.</p> <p>Zugehörige Parameter: 5C, 5D, 6D</p>
VZC-Fehler PX	<p>„X“ steht für 1, 2 oder 3.</p> <p>Interner Fehler (PCB-Fehler). Wenden Sie sich an Ihren Lieferanten.</p> <p>Zugehörige Parameter: Keine</p>
Wasserstand tief	<p>Der an die Smart-Karte angeschlossene Tiefensensor hat den Tiefenschutz aktiviert.</p> <p>Zugehörige Parameter: 30L, 30N, 30O, 34A, 34B, 34C, 36I</p>

Anzeige	Mögliche Ursache/Vorschlag zur Abhilfe
Zeit-Überstrom	Der EMX4i verfügt über einen internen Bypass und hat während des Betriebs einen hohen Strom gezogen. (Die Schutzkurvenabschaltung 10 A wurde erreicht oder der Motorstrom ist auf 600 % der Einstellung für „Motornennstrom“ angestiegen.) Zugehörige Parameter: Keine
Zündfehler FX	„X“ steht für Phase 1, 2 oder 3. Der Thyristor zündet nicht wie erwartet. Möglicherweise ist der Thyristor defekt oder intern falsch verdrahtet. Zugehörige Parameter: Keine

### 10.3 Allgemeine Fehler


In dieser Tabelle sind Situationen aufgeführt, in denen sich der Softstarter nicht wie erwartet verhält, jedoch keine Abschaltung auslöst oder eine Warnung ausgibt.

Symptom	Wahrscheinliche Ursache
Starter „Nicht bereit“	<ul style="list-style-type: none"> <li>Möglicherweise ist der Reset-Eingang aktiv. Wenn der Reset-Eingang aktiv ist, geht der Starter nicht in Betrieb.</li> </ul>
„Simul“ wird angezeigt	<ul style="list-style-type: none"> <li>Der Starter führt die Simulationssoftware aus. Diese Software dient ausschließlich Demonstrationszwecken und ist nicht für die Steuerung des Motors geeignet. Wenden Sie sich an Ihren Lieferanten.</li> </ul>
Der Softstarter reagiert nicht auf das Drücken der Taste <b>START</b> oder <b>RESET</b> an der Fernbedienung.	<ul style="list-style-type: none"> <li>Der Softstarter akzeptiert nur dann Befehle vom Bedienfeld, wenn Parameter 1A <i>Befehlsquelle</i> auf „Fernbedienung“ eingestellt ist. Überprüfen Sie, ob die LED „Lokal“ am Starter leuchtet.</li> </ul>
Der Softstarter reagiert nicht auf Befehle der Steuereingänge.	<ul style="list-style-type: none"> <li>Der Softstarter akzeptiert nur dann Befehle von den Eingängen, wenn Parameter 1A <i>Befehlsquelle</i> auf „Digitaleingang“ eingestellt ist. Überprüfen Sie die Einstellung von 1A.</li> <li>Möglicherweise sind die Steuerleitungen nicht korrekt angeschlossen. Stellen Sie sicher, dass die Fernbedienungseingänge für Start, Stopp und Reset ordnungsgemäß konfiguriert sind (siehe <i>Start / Stopp</i> auf Seite 36 für weitere Informationen).</li> </ul>



## PROBLEMLÖSUNG

Symptom	Wahrscheinliche Ursache
	<ul style="list-style-type: none"><li>• Möglicherweise sind die Signale an den Fernsteuereingängen fehlerhaft. Testen Sie die Eingangssignale, indem Sie die Eingangssignale einzeln nacheinander aktivieren.</li></ul>
Der Softstarter reagiert weder auf einen Startbefehl über das Bedienfeld noch auf einen Startbefehl über die Digitaleingänge.	<ul style="list-style-type: none"><li>• Möglicherweise wartet der Softstarter noch, bis die Zeit für die Wiederanlaufverzögerung abgelaufen ist. Die Einstellung der Zeitdauer der Wiederanlaufverzögerung erfolgt mithilfe des Parameters 5P <i>Wiederanlaufverzögerung</i>.</li><li>• Möglicherweise hat der Motor eine für einen Start unzulässig hohe Temperatur. Der Softstarter lässt nur dann einen Start zu, wenn die Berechnung ergibt, dass der Motor über eine ausreichend hohe thermische Belastbarkeit verfügt, um problemlos gestartet werden zu können. Warten Sie vor dem Versuch eines weiteren Starts, bis der Motor ausreichend abgekühlt ist.</li><li>• Möglicherweise ist der Reset-Eingang aktiv. Wenn der Reset-Eingang aktiv ist, geht der Starter nicht in Betrieb.</li><li>• Möglicherweise wartet der Softstarter auf Steuersignale über das Kommunikationsnetzwerk (Parameter 1A <i>Befehlsquelle</i> = Netzwerk).</li><li>• Möglicherweise wartet der EMX4i auf einen Auto-Start nach Zeitplan (Parameter 1A <i>Befehlsquelle</i> = Uhr).</li></ul>
Der Motor arbeitet unregelmäßig und mit Geräusch.	<ul style="list-style-type: none"><li>• Falls der Softstarter an den Motor mittels In-delta-Konfiguration angeschlossen ist, erkennt der Softstarter die Verbindung möglicherweise nicht korrekt. Wenden Sie sich an Ihren Lieferanten.</li></ul>
Das Fern-Bedienfeld zeigt die Meldung „Erwarte Daten“ an	Das Bedienfeld empfängt keine Daten von der Reglerleiterplatte. Überprüfen Sie die Kabelverbindung

Symptom	Wahrscheinliche Ursache
Der Softstarter steuert den Motor während des Startvorgangs nicht korrekt an.	<ul style="list-style-type: none"> <li>• Wenn der <i>Motornennstrom</i> (Parameter 1B) zu niedrig eingestellt ist, führt dies möglicherweise zu einem unstabilen Startverhalten.</li> <li>• Auf der Stromzufuhrseite des Softstarters müssen BLK-Kondensatoren (Blindleistungskompensation) installiert sein. Während der Start- und Stoppvorgänge müssen diese BLK-Kondensatoren abgeschaltet sein. Wenn der EMX4i für die Steuerung der Blindleistungskompensation genutzt werden soll, schließen Sie das BLK-Schütz an ein auf „Lauf“ eingestelltes programmierbares Relais an.</li> <li>• Eine Netzspannung mit einem hohen Anteil von Oberschwingungen kann sich auf das Betriebsverhalten des Softstarters auswirken. Wenn im Umfeld des Starters durch Frequenzumrichter geregelte Motoren installiert sind, überprüfen Sie, ob diese Antriebe ordnungsgemäß geerdet und mit entsprechenden Filtern ausgestattet sind.</li> </ul>
Der Motor erreicht nicht die volle Drehzahl.	<ul style="list-style-type: none"> <li>• Wenn der Anlaufstrom zu niedrig ist, erzeugt der Motor kein ausreichendes Drehmoment, um auf die volle Drehzahl zu beschleunigen. Möglicherweise schaltet der Softstarter wegen „Überstartzeit“ ab.</li> </ul> <p> <b>HINWEIS</b> Stellen Sie sicher, dass für den Anwendungsfall geeignete Motor-Startparameter eingestellt wurden und dass das vorgesehene Motorstartprofil verwendet wird. Wenn ein programmierbarer Eingang auf „Auswahl Motorsatz“ eingestellt ist, stellen Sie sicher, dass der zugehörige Eingang den erwarteten Zustand hat.</p> <ul style="list-style-type: none"> <li>• Möglicherweise ist die Last blockiert. Überprüfen Sie die Last auf erhebliche Überlast oder einen blockierten Rotor.</li> </ul>
Der Softstopp wird zu schnell beendet.	<ul style="list-style-type: none"> <li>• Möglicherweise sind die Einstellungen des Softstarters für den Motor und die Last ungeeignet. Überprüfen Sie die Einstellungen des Softstopps.</li> <li>• Bei einer sehr hohen Last am Motor hat das Sanftstoppen nur einen begrenzten Effekt.</li> </ul>

## PROBLEMLÖSUNG

Symptom	Wahrscheinliche Ursache
Nach dem Aktivieren der Adaptiven Regelung hat der Motor einen gewöhnlichen Start ausgeführt und/oder der zweite Start hat sich vom ersten Start unterschieden.	<ul style="list-style-type: none"><li>• Bei der Adaptiven Regelung erfolgt der erste Start mit tatsächlich konstantem Strom, damit der Starter die Motoreigenschaften „lernen“ kann. Die darauffolgenden Startvorgänge erfolgen mit Adaptiver Regelung.</li></ul>
PowerThrough (Durchgangsleitung) ist aktiviert, funktioniert jedoch nicht.	<ul style="list-style-type: none"><li>• Nach Anlegen der Steuerspannung während des ersten Startversuchs, löst der Starter eine Abschaltung „Kurschluss Lx-Tx“ aus. Wenn die Steuerspannung zwischen den Starts aus- und eingeschaltet wird, funktioniert PowerThrough nicht.</li></ul>
Die Parametereinstellungen können nicht gespeichert werden.	<ul style="list-style-type: none"><li>• Achten Sie darauf, dass Sie den neuen Wert übernehmen, indem Sie nach dem Einstellen eines Parameters die Taste ► drücken. Wenn Sie ◀ drücken, wird die Änderung nicht gespeichert. Der EMX4i zeigt keine Bestätigung an.</li><li>• Stellen Sie sicher, dass die Anpassungssperre (Parameter 10G) auf „Lesen &amp; Schreiben“ eingestellt ist. Falls die Anpassungssperre auf „Nur lesen“ eingestellt ist, können die Einstellungen angezeigt, jedoch nicht verändert werden.</li></ul>
USB voll	<ul style="list-style-type: none"><li>• Möglicherweise steht auf dem USB-Laufwerk für die ausgewählte Funktion nicht ausreichend Speicherplatz zur Verfügung.</li><li>• Möglicherweise ist das Dateisystem auf dem USB-Laufwerk nicht mit dem Softstarter kompatibel. Der EMX4i unterstützt Dateisysteme FAT32. Die USB-Funktionen des EMX4i sind nicht kompatibel mit Dateisystemen NTFS.</li></ul>
Kein USB-Gerät	Im Menü wurde eine USB-Funktion ausgewählt, das Produkt kann jedoch kein USB-Laufwerk erkennen. Stellen Sie sicher, dass das USB-Laufwerk am USB-Anschluss angeschlossen wurde.

Symptom	Wahrscheinliche Ursache
Datei fehlt	<p>Im Menü wurde eine USB-Funktion ausgewählt, die erforderliche Datei konnte jedoch nicht gefunden werden.</p> <p>„Master-Parameter speichern/laden“ verwendet eine Datei mit dem Namen „Master_Parameters.par“ auf der obersten Ebene der Verzeichnisstruktur des USB-Laufwerks. Damit diese Funktionen korrekt ausgeführt werden können, darf diese Datei nicht verschoben oder umbenannt werden.</p>
Falsche Datei	<p>Im Menü wurde eine USB-Funktion ausgewählt, es liegt jedoch eine ungültige Datei vor.</p>
Datei ist leer	<p>Im Menü wurde eine USB-Funktion ausgewählt, die gefundene Datei hat jedoch nicht den erwarteten Inhalt.</p>
Nennstrom unzulässig	<p>Der Wert von Parameter 20D <i>Gerätenennstrom</i> ist falsch. Parameter 20D ist nicht benutzerprogrammierbar. Wenden Sie sich an Ihren Lieferanten.</p>

### New Zealand

123 Wrights Road, PO Box 80208, Christchurch 8440, New Zealand

**T** +64 3 338 8280 **F** +64 3 338 8104

### China

203-1 JH Plaza, 2008 Huqingping Road, Shanghai 201702, China

**T** +86 21 5877 5178 **F** +86 21 5877 6378

### Germany

Borsigstraße 6,, 48324 Sendenhorst, Germany

**T** +49 2526 93880 140 **F** +49 2526 93880 100

### Middle East

Al Thanyah Fifth, Mazaya Business Avenue BB2, Jumeirah Lakes Towers, Dubai, UAE

**T** +971 4 430 7203

### North America

Benshaw Inc

615 Alpha Drive, Pittsburgh, PA 15238, USA

**T** +1 412 968 0100 **F** +1 412 968 5415

**RIGHT FROM  
THE START**

**AUCom**  
MOTOR CONTROL SPECIALISTS